

L5050660

Saunahaus Atos 40 mm mit Holztür, Naturbelassen



**Conditions of guarantee:**

The guarantor shall provide the purchaser high-quality products, provided the product has been properly assembled and used in accordance with the following instructions and the terms of use described below are respected.

**1. An extremely important issue in the assembly of this product is correct surface preparation. This is done by levelling the surface.**

**In the event of improper levelling, the following could occur:**

- the doors not fully closing,
- the formation of spaces between boards,
- distortion of windows or doors.

**2. Given the fact that the products sold by us are frequently in the form of raw/natural materials, the manufacturer recommends impregnation using substances which are widely-available.**

3. Any customer claims under this guarantee will be considered only on the basis of the original bill of sale which shows date of purchase and the original product label which clearly shows date of production.

Complaints will be handled when the defect is reported as soon as it arises.

4. The customer will inform the purchaser on whether the complaint is accepted or if the complaint is deemed unjustified within the following time periods:

- fourteen days from the date the complaint was filed,
- in the case of unjustified complaints, the purchaser covers the costs,
- when the defect is removable, the guarantee will be carried out as repairs,
- the time period to remove the defect is 21 days from when the complaint was filed.

**The guarantee does not cover:**

- Damage resulting from fortuitous events or other circumstances beyond the control of the manufacturer.
- Damage resulting from alterations made by the purchaser themselves using tools and other elements which are not indicated by the manufacturer.
- Damage caused by not complying with the rules recommended by the manufacturer regarding product use, maintenance and storage.
- Defects and damage, (which the customer was familiar with when they received the product) because of which the price was reduced.
- Intended differences made by the manufacturer in profiles and colour shades resulting from designed artistic and aesthetic characteristics of the product and features characteristic of raw materials from which furniture is made.
- Damage caused by natural wear and tear.

Furthermore - the following are not considered product defects: healthy knots and natural wood micro cracks, occurring during the process of using the wood, caused by changing atmospheric conditions, in which the product is used and which result from the natural physical properties of the wood.

**Wir danken für den Kauf von Produkten unserer Firma.**

**Garantiebedingungen:**

Der Garant sichert dem Käufer eine hohe Qualität der Produkte zu, unter der Bedingung, dass sie richtig nach dieser Anleitung montiert und genutzt werden und die nachstehend beschriebenen Nutzungsregeln eingehalten werden.

**1. Eine sehr wichtige Frage bei der Montage des Produktes ist eine gute Vorbereitung des Grundes - durch Nivellieren . Bei falscher Nivellierung des Grundes können folgende Folgen auftreten:**

- falsch schließende Türen,
- Lichtspalte zwischen den Brettern,
- Verkrümmung des Fensters oder der Tür.

**2. Da es die von uns verkauften Produkte meistens in roher / natürlicher Form gibt, wird durch den Hersteller empfohlen, die Produkte mit allgemein nutzbaren dafür vorgesehenen Mitteln zu imprägnieren.**

3. Ansprüche des Kunden aus der Garantie werden ausschließlich auf der Grundlage der Originalrechnung mit Kaufdatum sowie der Originaletikette des Produktes mit deutlichem Herstellungsdatum anerkannt. Es werden Reklamationen bearbeitet, wo der Mangel direkt zum Zeitpunkt der Entstehung gemeldet wird.

4. Darüber, ob die Reklamation zur Bearbeitung angenommen wird oder für unbegründet gehalten wird, informiert der Hersteller oder der Verkäufer den Kunden in einer Frist von:

- vierzehn Tagen nach dem Eingang der Reklamationsmeldung,
- bei Feststellung einer unbegründeter Reklamation kommt der Kunde für sie auf,
- wenn ein Mangel, der Gegenstand der Reklamationsmeldung darstellt, behebbar ist, wird die Garantieleistung durch Garantiereparatur realisiert.
- Termin der Behebung des Reklamationsmangels beträgt 21 Tage nach dem Eingang der Meldung.

**Die Garantie des Herstellers umfasst keine:**

- Beschädigungen, die aus Zufallsereignissen oder anderen Umständen resultieren, die der Hersteller nicht zu vertreten hat.
- Beschädigungen, die bei den durch den Kunden mit Hilfe von Werkzeugen und Elementen, die durch den Hersteller nicht genannt werden, selbstvorgenommenen Änderungen entstanden sind.
- Beschädigungen, die wegen der Nichtbeachtung der durch den Hersteller empfohlenen Regeln für die Nutzung, Konservierung und Lagerung entstanden sind.
- Mängel und Beschädigungen (die dem Käufer bei der Abnahme des Produktes bekannt waren), aufgrund deren der Preis reduziert wurde.
- durch den Hersteller im Prototyp vorgesehene Unterschiede in Profilen, Farbtönen, die aus den entworfenen dekorativen und ästhetischen Merkmalen des Erzeugnisses sowie aus den für die Stoffe, aus den die Gartenhäuser hergestellt wurden, typischen Merkmalen, resultieren.
- Beschädigungen, welche durch natürlichen Verschleiß entstehen.
- Hersteller behält sich auch das Recht vor, die Forschung und technische Änderungen der Ware. Daher kann leichte Mehrdeutigkeit bei der Beschreibung in der Anweisung vorkommen. Solche Fehler sind kein Reklamationsgrund.

Im Falle von Problemen, wenden Sie sich bitte direkt an uns oder Anbieter. Wir werden Ihnen Gerne zur Verfügung stehen und behilflich sein.

Darüber hinaus werden keine gesunden Astansätze sowie natürlichen Mikrorisse des Holzes für Mängel gehalten, die während der Nutzung des Holzes entstehen, durch wechselbare Wetterverhältnissen, bei denen der Produkt genutzt wird, hervorgerufen werden, und die aus natürlichen physikalischen Eigenschaften des Holzes resultieren.

Die entstandenen Risse haben keinen Einfluss auf die Nutzungseigenschaften sowie Lebensdauer des Produktes.

**Warunki gwarancji:**

Gwarant zapewnia Kupującemu wysoką jakość produktów, pod warunkiem prawidłowego ich zamontowania i użytkowania w/g niniejszej instrukcji oraz z zachowaniem opisanych poniżej zasad użytkowania.

**1. Niezwykle istotną kwestią w montażu produktu, jest dobre przygotowanie podłoża - poprzez wypoziomowanie go.**

**W przypadku niewłaściwego wypoziomowania podłoża skutki mogą być następujące:**

- niedomykanie się drzwi,
- powstawanie prześwitów pomiędzy deskami,
- wypaczenie okna lub drzwi.

**2. Z uwagi na fakt, że sprzedawane przez nas produkty najczęściej występują w postaci surowej/naturalnej, producent zaleca impregnację produktów ogólnodostępnymi środkami przeznaczonymi do tego celu.**

3. Roszczenia klienta wynikające z gwarancji uznane zostaną wyłącznie na podstawie oryginału rachunku zawierającego datę zakupu oraz oryginalnej etykiety z wyrobu zawierającą wyraźną datę produkcji. Obsługiwane będą reklamacje gdzie wada będzie zgłoszona bezpośrednio w momencie powstania.

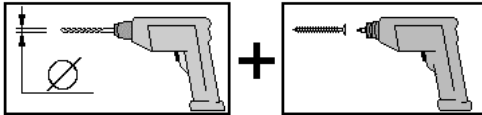
4. O przyjęciu reklamacji do realizacji lub też o uznaniu reklamacji za niezasadnioną Kupujący będzie powiadomiony przez Producenta lub Sprzedawcę w terminie:

- czternastu dni od czasu wpłynięcia zgłoszenia reklamacyjnego,
- w przypadku stwierdzenia niezasadnionej reklamacji klient pokrywa jej koszty,
- gdy wada stanowiąca przedmiot zgłoszenia reklamacyjnego jest usuwalna, świadczenie gwarancyjne będzie zrealizowane poprzez naprawę gwarancyjną,
- termin usunięcia wady reklamacyjnej wynosi 21 dni od czasu wpłynięcia zgłoszenia.

## **Gwarancją producenta nie są objęte:**

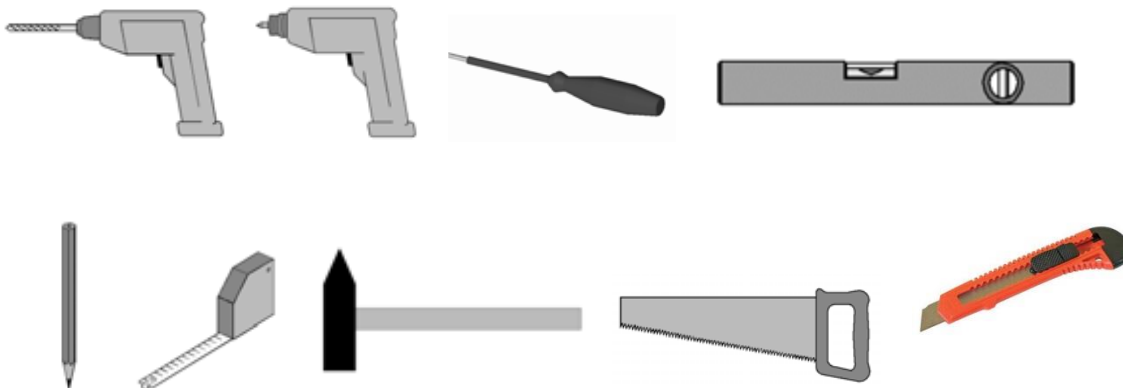
- Uszkodzenia wynikłe ze zdarzeń losowych lub innych okoliczności niezależnych od producenta.
- Uszkodzenia wynikłe przy przeróbkach wykonanych we własnym zakresie przez klienta przy użyciu narzędzi i elementów niewskazanych przez producenta.
- Uszkodzenia powstałe w wyniku niezgodnych z zalecanymi przez producenta zasadami użytkowania, konserwacji i przechowywania.
- Wady i uszkodzenia (z którymi klient zapoznał się przy odbiorze produktu) z powodu których obniżono cenę.
- Zamierzone przez producenta w pierwotnym różnicach w profilach, odcieniach kolorów wynikające z zaprojektowanych cech plastycznych i estetycznych wyrobu oraz cech charakterystycznych dla surowców, z których wykonano mebel.
- Uszkodzenia powstałe w wyniku naturalnego zużycia.
- Producent zastrzega sobie także prawa w zakresie dalszych badań i zmian technicznych produktu. Z tego względu mogą wystąpić drobne nieścisłości w opisach stanowiących instrukcję. Tego typu cechy produktu, nie stanowią podstawy do reklamacji. W razie problemów prosimy o kontakt z nami lub sprzedawcą. Z przyjemnością Państwu pomożemy. Ponadto - nie uznaje się za wady, zdrowych sęków oraz naturalnych mikropęknięć drewna, zachodzących podczas procesu użytkowania drewna, wywołanych wpływem zmiennych warunków atmosferycznych, w których użytkowany jest wyrób, a które wynikają z naturalnych właściwości fizycznych drewna.

Powstałe pęknięcia nie mają wpływu na walory użytkowe oraz trwałość wyrobu.

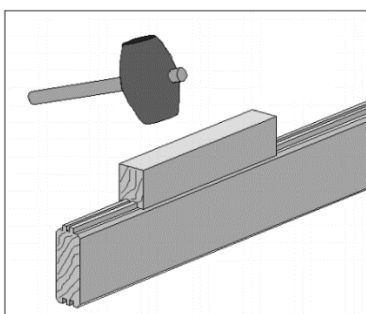


| Bohrer | Schraube |
|--------|----------|
| 3      | 3,5      |
| 3      | 4,0      |
| 4      | 4,5      |
| 4      | 5,0      |
| 5      | 6,0      |
| 6      | 7,0      |
| 9      | 10,0     |

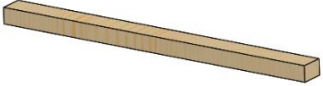
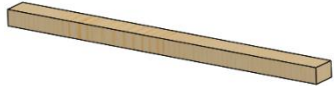







Benötigtes Werkzeug:



















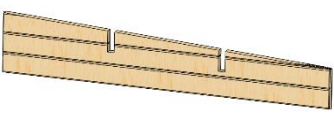

Mit dem Montageklotz die Wandbretter nacheinander fertigstellen. Die Bretter sollten nicht direkt mit einem Hammer geklopft werden, da dies die Federn der Bretter beschädigen kann.














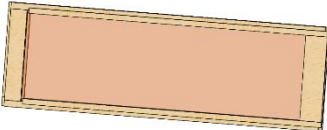

















| Pos |   | Land | Element                           | Quantity | Size        |
|-----|---|------|-----------------------------------|----------|-------------|
| 1   |    | EN   | Frame beam                        | 2        | 40/60/3967  |
|     |   | DE   | Rahmenbalken                      |          |             |
|     |   | PL   | Belka ramy                        |          |             |
| 2   |    | EN   | Frame beam                        | 12       | 40/60/1900  |
|     |   | DE   | Rahmenbalken                      |          |             |
|     |   | PL   | Belka ramy                        |          |             |
| 3   |    | EN   | Floor panel                       | 3        | 52/440/1900 |
|     |   | DE   | Bodenbrett                        |          |             |
|     |   | PL   | Panel podłogowy                   |          |             |
| 4   |   | EN   | Floor panel                       | 4        | 52/537/1900 |
|     |   | DE   | Bodenbrett                        |          |             |
|     |   | PL   | Panel podłogowy                   |          |             |
| 5   |  | EN   | The floor board                   | 22       | 16/96/1500  |
|     |   | DE   | Boden Brett                       |          |             |
|     |   | PL   | Deska podłogi - przedsionek       |          |             |
| 6   |  | EN   | The floor board                   | 22       | 16/96/2362  |
|     |   | DE   | Boden Brett                       |          |             |
|     |   | PL   | Deska podłogi - sauna             |          |             |
| 7a  |  | EN   | Batten support frame              | 10       | 18/18/2285  |
|     |   | DE   | Rahmenleiste                      |          |             |
|     |   | PL   | Listwa ramy                       |          |             |
| 7b  |  | EN   | Corner finishing strip            | 8        | 14/14/2200  |
|     |   | DE   | Eckabschlussleiste                |          |             |
|     |   | PL   | Listwa wykończeniowa narożnikowa  |          |             |
| 8   |  | EN   | Corner assembly post - Front      | 3        | 40/40/2486  |
|     |   | DE   | Montagepfosten der Ecke – Front   |          |             |
|     |   | PL   | Słupek montażowy narożnika: front |          |             |










| Pos |   | Land | Element                                | Quantity | Size        |
|-----|---|------|--|----------|-------------|
| 9   |    | EN   | Corner assembly post - Rear            | 3        | 40/40/2373  |
|     |   | DE   | Montagepfosten der Ecke                |          |             |
|     |   | PL   | Słupek montażowy narożnika: tył        |          |             |
| 10  |    | EN   | Wall elements - Front, Rear            | 24       | 40/121/2380 |
|     |   | DE   | Front/Rückwandelement                  |          |             |
|     |   | PL   | Element ściany: front, tył             |          |             |
| 11  |    | EN   | Wall elements - Front, Rear            | 2        | 40/113/2380 |
|     |   | DE   | Front/Rückwandelement                  |          |             |
|     |   | PL   | Element ściany: front, tył - bez pióra |          |             |
| 12  |   | EN   | Wall elements - Front, Rear            | 24       | 40/121/1518 |
|     |   | DE   | Front/Rückwandelement                  |          |             |
|     |   | PL   | Element ściany: front, tył             |          |             |
| 13  |  | EN   | Wall elements - Front, Rear            | 2        | 40/113/1518 |
|     |   | DE   | Front/Rückwandelement                  |          |             |
|     |   | PL   | Element ściany: front, tył - bez pióra |          |             |
| 14  |  | EN   | Wall elements - Front                  | 36       | 40/121/99   |
|     |   | DE   | Frontwandelement                       |          |             |
|     |   | PL   | Element ściany: front                  |          |             |
| 15  |  | EN   | Wall elements - Front                  | 34       | 40/121/311  |
|     |   | DE   | Frontwandelement                       |          |             |
|     |   | PL   | Element ściany: front                  |          |             |
| 16  |  | EN   | Side and inside wall board             | 22       | 40/121/1936 |
|     |   | DE   | Seiten - und Innenwandbrett            |          |             |
|     |   | PL   | Deska ściany bocznej i środkowej       |          |             |
| 17  |  | EN   | Side wall board                        | 1        | 40/121/1936 |
|     |   | DE   | Brett Seitenwand                       |          |             |
|     |   | PL   | Deska ściany bocznej - wlotowa         |          |             |


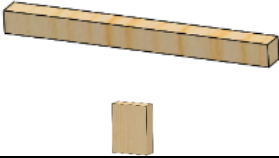



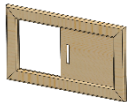


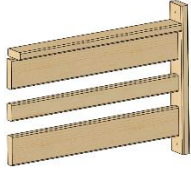
| Pos |   | Land | Element                                   | Quantity | Size        |
|-----|---|------|---|----------|-------------|
| 18  |    | EN   | Inside wall board - above the door        | 1        | 40/121/1936 |
|     |   | DE   | Innenwandbrett - über der Tür             |          |             |
|     |   | PL   | Deska ściany środkowej - podcięta         |          |             |
| 19  |    | EN   | Inside wall board                         | 14       | 40/121/1218 |
|     |   | DE   | Innenwandbrett                            |          |             |
|     |   | PL   | Deska ściany środkowej                    |          |             |
| 20  |    | EN   | Inside wall board                         | 2        | 40/121/970  |
|     |   | DE   | Innenwandbrett                            |          |             |
|     |   | PL   | Deska ściany środkowej - szybrowa         |          |             |
| 21  |    | EN   | Inside wall board, short                  | 2        | 40/121/78   |
|     |   | DE   | Innenwandbrett, kurz                      |          |             |
|     |   | PL   | Deska ściany środkowej - szybrowa         |          |             |
| 22  |  | EN   | Filling strip                             | 1        | 40/50/170   |
|     |   | DE   | Füllüngleiste                             |          |             |
|     |   | PL   | Dokładka                                  |          |             |
| 23  |  | EN   | Side wall board                           | 18       | 40/121/1068 |
|     |   | DE   | Seitenwandbrett                           |          |             |
|     |   | PL   | Deska ściany bocznej                      |          |             |
| 24  |  | EN   | Side and inside wall board                | 34       | 40/121/98   |
|     |   | DE   | Seiten - und Innenwandbrett               |          |             |
|     |   | PL   | Deska ściany bocznej i środkowej          |          |             |
| 25  |  | EN   | Rear gable wall                           | 3        | 40/340/1936 |
|     |   | DE   | Giebelelement                             |          |             |
|     |   | PL   | Ściana szczytowa                          |          |             |
| 26  |  | EN   |   | 1        | 831/1950    |
|     |   | DE   |   |          |             |
|     |   | PL   | Futryna zewnętrzna z wierceniem i blaszką |          |             |

| Pos |   | Land | Element   | Quantity | Size       |
|-----|---|------|---|----------|------------|
| 27  |    | EN   |   | 1        | 831/1950   |
|     |   | DE   |   |          |            |
|     |   | PL   | Futoryna wewnętrzna bez blaszki                         |          |            |
| 28  |    | EN   | Door  | 1        | 1950/970   |
|     |   | DE   | Tür   |          |            |
|     |   | PL   | Drzwi   |          |            |
| 29  |    | EN   | Doorstep  | 1        | 40/58/830  |
|     |   | DE   | Türstufe  |          |            |
|     |   | PL   | Próg  |          |            |
| 30  |   | EN   | Door frame  | 1        | 618/1825   |
|     |   | DE   | Türrahmen   |          |            |
|     |   | PL   | Futoryna  |          |            |
| 31  |  | EN   | Door filler slat - vertikal (glass door)                | 2        | 19/70/1860 |
|     |   | DE   | Fülleiste Tür - senkrecht (Glastuer)                    |          |            |
|     |   | PL   | Listwa maskująca drzwiowa - pionowa (drzwi przeszklone) |          |            |
| 32  |  | EN   | Door filler slat - horizontal (glass door)              | 1        | 19/70/560  |
|     |   | DE   | Fülleiste Tür - waagrecht (Glastuer)                    |          |            |
|     |   | PL   | Listwa maskująca drzwiowa - pozioma (drzwi przeszklone) |          |            |
| 33  |  | EN   | Door filler slat - vertikal (glass door)                | 2        | 19/70/1870 |
|     |   | DE   | Fülleiste Tür - senkrecht (Glastuer)                    |          |            |
|     |   | PL   | Listwa maskująca drzwiowa - pionowa (drzwi przeszklone) |          |            |
| 34  |  | EN   | Door filler slat - horizontal (glass door)              | 1        | 19/70/590  |
|     |   | DE   | Fülleiste Tür - waagrecht (Glastuer)                    |          |            |
|     |   | PL   | Listwa maskująca drzwiowa - pozioma (drzwi przeszklone) |          |            |
| 35  |  | EN   | Window posts  | 6        | 59/96/2018 |
|     |   | DE   | Virinenpfosten  |          |            |
|     |   | PL   | Słupki witryn   |          |            |

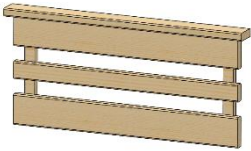
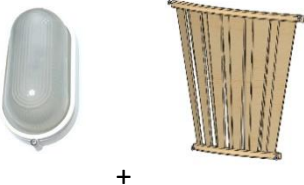
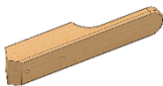
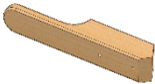





| Pos |   | Land | Element                                     | Quantity | Size        |
|-----|---|------|---|----------|-------------|
| 36  |    | EN   | Post closing element                        | 4        | 19/96/2058  |
|     |   | DE   | Deckleiste – Pfosten                        |          |             |
|     |   | PL   | Element zamykający słupek witryn            |          |             |
| 37  |    | EN   | Post closing element                        | 2        | 19/48/2058  |
|     |   | DE   | Deckleiste – Pfosten                        |          |             |
|     |   | PL   | Element zamykający słupek witryn            |          |             |
| 38  |    | EN   | Permanently glazed windows                  | 4        | 2058/661    |
|     |   | DE   | Vitrine – fest (keine Öffnungsmöglichkeit)  |          |             |
|     |   | PL   | Witryny przeszklone stałe (grafitowa szyba) |          |             |
| 39  |    | EN   | Window strips                               | 4        | 40/60/580   |
|     |   | DE   | Vitrinen Leiste                             |          |             |
|     |   | PL   | Listwy zaczepne witryn                      |          |             |
| 40  |  | EN   | Inner window fascia - Front                 | 1        | 19/146/2223 |
|     |   | DE   | äußere Abschlußblende der Frontvitrine      |          |             |
|     |   | PL   | Blenda zewnętrzna witryny: front            |          |             |
| 41  |  | EN   | Inner window fascia - Side                  | 1        | 19/146/808  |
|     |   | DE   | äußere Abschlußblende der Seitenvitrine     |          |             |
|     |   | PL   | Blenda zewnętrzna witryny: bok              |          |             |
| 42  |  | EN   | Blind                                       | 4        | 731/2010    |
|     |   | DE   | Rolladen                                    |          |             |
|     |   | PL   | Roleta                                      |          |             |
| 43  |  | EN   | External corner strips - Front              | 3        | 19/96/2486  |
|     |   | DE   | Eckleisten – Front, außen                   |          |             |
|     |   | PL   | Listwy zewnętrzne narożne front             |          |             |
| 44  |  | EN   | External corner strips - Front              | 2        | 19/70/2486  |
|     |   | DE   | Eckleisten – Front, außen                   |          |             |
|     |   | PL   | Listwy zewnętrzne narożne front             |          |             |





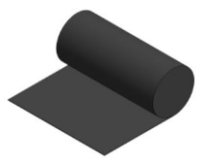




| Pos |   | Land | Element                                  | Quantity | Size        |
|-----|---|------|--|----------|-------------|
| 45  |    | EN   | External corner strips - Rear            | 3        | 19/96/2373  |
|     |   | DE   | Eckleisten – Hinten, außen               |          |             |
|     |   | PL   | Listwy zewnętrzne narożne tył            |          |             |
| 46  |    | EN   | External corner strips - Rear            | 2        | 19/70/2373  |
|     |   | DE   | Eckleisten – Hinten, außen               |          |             |
|     |   | PL   | Listwy zewnętrzne narożne tył            |          |             |
| 47  |    | EN   | Fascia elements - Front/Rear             | 4        | 28/121/4265 |
|     |   | DE   | Abschlußblende – Front/Hinten            |          |             |
|     |   | PL   | Element blendy front/tył                 |          |             |
| 48  |    | EN   | Fascia elements - Front/Rear             | 2        | 28/113/4265 |
|     |   | DE   | Abschlußblende – Front/Hinten            |          |             |
|     |   | PL   | Element blendy front/tył                 |          |             |
| 49  |  | EN   | Fascia elements - Side                   | 4        | 28/121/2220 |
|     |   | DE   | Abschlußblende – Seite                   |          |             |
|     |   | PL   | Element blendy bok                       |          |             |
| 50  |  | EN   | Fascia elements - Side                   | 2        | 28/113/2220 |
|     |   | DE   | Abschlußblende – Seite                   |          |             |
|     |   | PL   | Element blendy bok                       |          |             |
| 51  |  | EN   | Assembly strips - blocks, fascia         | 8        | 30/30/250   |
|     |   | DE   | Montageleiste – Abschlußblende Bauklötze |          |             |
|     |   | PL   | Listwy montażowe blendy                  |          |             |
| 52  |  | EN   | Fascia blocks - Front, Side              | 7        | 40/111/250  |
|     |   | DE   | Bauklötze der Front/Seitenabschlußblende |          |             |
|     |   | PL   | Klocki blendy: front, bok                |          |             |
| 53  |  | EN   | Fascia blocks - Side, Rear               | 7        | 40/111/90   |
|     |   | DE   | Bauklötze der Seiten/Rückabschlußblende  |          |             |
|     |   | PL   | Klocki blendy: bok, tył                  |          |             |







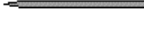
| Pos |   | Land | Element                      | Quantity | Size        |
|-----|---|------|------------------------------|----------|-------------|
| 54  |    | EN   | Ridges                       | 2        | 40/120/4209 |
|     |   | DE   | Dachpfette                   |          |             |
|     |   | PL   | Kalenice                     |          |             |
| 55  |    | EN   | Roof element strips          | 47       | 16/96/2193  |
|     |   | DE   | Dachleiste                   |          |             |
|     |   | PL   | Listwa: element dachu        |          |             |
| 56  |    | EN   | Supporting batten, ceiling   | 2        | 30/30/2367  |
|     |   | DE   | Trageleiste Decke            |          |             |
|     |   | PL   | Listwa poddachowa            |          |             |
| 57  |   | EN   | Supporting batten, ceiling   | 4        | 30/30/1860  |
|     |   | DE   | Trageleiste Decke            |          |             |
|     |   | PL   | Listwa poddachowa            |          |             |
| 58  |  | EN   | Supporting batten, ceiling   | 2        | 30/30/1500  |
|     |   | DE   | Trageleiste Decke            |          |             |
|     |   | PL   | Listwa poddachowa            |          |             |
| 59a |  | EN   | Ceiling element              | 1        | 820/1910    |
|     |   | DE   | Deckenelement                |          |             |
|     |   | PL   | Element sufitowy przedsionka |          |             |
| 59b |  | EN   | Ceiling element              | 1        | 675/1910    |
|     |   | DE   | Deckenelement                |          |             |
|     |   | PL   | Element sufitowy przedsionka |          |             |
| 60  |  | EN   | Ceiling element              | 1        | 1139/1910   |
|     |   | DE   | Deckenelement                |          |             |
|     |   | PL   | Element sufitowy             |          |             |
| 61  |  | EN   | Ceiling element              | 1        | 1213/1910   |
|     |   | DE   | Deckenelement                |          |             |
|     |   | PL   | Element sufitowy             |          |             |

| Pos |   | Land | Element                          | Quantity           | Size                     |
|-----|---|------|----------------------------------|--------------------|--------------------------|
| 62  |    | EN   | Connecting batten                | 1<br>1             | 14/34/1910<br>14/96/1910 |
|     |   | DE   | Verbindungsleiste                |                    |                          |
|     |   | PL   | Element sufitowy - łącznik       |                    |                          |
| 63  |    | EN   | Liegenhalterung                  | 4<br>+2<br>stopery | 25/40/470                |
|     |   | DE   | Reclining mounting               |                    |                          |
|     |   | PL   | Listwa nośna + stopery           |                    |                          |
| 64  |    | EN   | Saunaliege                       | 2                  | 550/2360                 |
|     |   | DE   | Sauna bench                      |                    |                          |
|     |   | PL   | Ławka saunowa                    |                    |                          |
| 65  |    | EN   | Liegenhalterung                  | 2                  | 25/40/1090               |
|     |   | DE   | Reclining mounting               |                    |                          |
|     |   | PL   | Listwa nośna                     |                    |                          |
| 66  |  | EN   | Stopper                          | 2                  | 25/40/80                 |
|     |   | DE   | Stopper                          |                    |                          |
|     |   | PL   | Stoper                           |                    |                          |
| 67  |  | EN   | Abluftschieber                   | 2                  | 410/235                  |
|     |   | DE   | Outgoing air slide valve         |                    |                          |
|     |   | PL   | Szyber                           |                    |                          |
| 68  |  | EN   | Vent, aluminium                  | 1                  | 475/60                   |
|     |   | DE   | Zulufrahmen, Aluminium           |                    |                          |
|     |   | PL   | Kratka aluminiowa wentylacyjna   |                    |                          |
| 69  |  | EN   | Wooden vent, inside              | 1                  | 500/84                   |
|     |   | DE   | Holz Zulufrahmen, innen          |                    |                          |
|     |   | PL   | Opaska kratki aluminiowej        |                    |                          |
| 70  |  | EN   | Furnace protection, side section | 2                  | 462/350                  |
|     |   | DE   | Ofenschutz, Seitenteil           |                    |                          |
|     |   | PL   | Obudowa pieca - bok              |                    |                          |



| Pos |   | Land | Element  | Quantity | Size        |
|-----|---|------|--|----------|-------------|
| 71  |    | EN   | Furnace protection, front section                      | 1        | 576/350     |
|     |   | DE   | Ofenschutz, Frontenteil                                |          |             |
|     |   | PL   | Obudowa pieca - front                                  |          |             |
| 72  |    | EN   | Lamp with the lamp cover                               | 2        | 400/362     |
|     |   | DE   | Lampe und Blendschirm                                  |          |             |
|     |   | PL   | Lampa wraz z obudową lampy                             |          |             |
| 73  |    | EN   | Sauna door handle, exterior                            | 1        | 45/45/260   |
|     |   | DE   | Türgriff - aussen                                      |          |             |
|     |   | PL   | Uchwyt drzwiowy zewnętrzny                             |          |             |
| 74  |   | EN   | Sauna door handle, interior                            | 1        | 45/45/260   |
|     |   | DE   | Türgriff - innen                                       |          |             |
|     |   | PL   | Uchwyt drzwiowy wewnętrzny                             |          |             |
| 75  |  | EN   | Rubber band  | 2        | 45x115      |
|     |   | DE   | Gummi band   |          |             |
|     |   | PL   | Podkładka gumowa                                       |          |             |
| 76  |  | EN   | Glass element  | 1        | 550/1775    |
|     |   | DE   | Glaselement  |          |             |
|     |   | PL   | Szyba drzwiowa grafitowa<br>otwory na klamkę - poziome |          |             |
| 77  |  | EN   | Skrew - down for glass door                            | 2        |             |
|     |   | DE   | Beschlagsatz für Glastür                               |          |             |
|     |   | PL   | Komplet zawiasów grafitowych                           |          |             |
| 78  |  | EN   | Rolling lock   | 1        |             |
|     |   | DE   | Rollverschluss   |          |             |
|     |   | PL   | Zatrask drzwi  |          |             |
| 79  |  | EN   | Head support   | 1        | 100/240/325 |
|     |   | DE   | Kopfstütze   |          |             |
|     |   | PL   | Zagłówek   |          |             |

| Pos |   | Land | Element                                     | Quantity | Size   |
|-----|---|------|---|----------|--------|
| 80  |    | EN   | Sealing tape, sauna ceiling                 | 15mb     |        |
|     |   | DE   | Dachdichtung                                |          |        |
|     |   | PL   | Uszczelka dachu                             |          |        |
| 81  |    | EN   | Door hinge pin                              | 3        |        |
|     |   | DE   | Stift des Türscharniers                     |          |        |
|     |   | PL   | Sworzeń zawiasu drzwiowego                  |          |        |
| 82  |    | EN   | Door handle (assembly instruction included) | 1kpl     |        |
|     |   | DE   | Türgriff (Montageanleitung im Satz)         |          |        |
|     |   | PL   | Klamka drzwiowa z instrukcją                |          |        |
| 83  |    | EN   | Lock cylinder                               | 1kpl     |        |
|     |   | DE   | Schließzylinder                             |          |        |
|     |   | PL   | Wkładka do zamka + klucz                    |          |        |
| 84  |  | EN   | Sheeting                                    | 15mb     |        |
|     |   | DE   | Dachpappe                                   |          |        |
|     |   | PL   | Papa  |          |        |
| 85  |  | EN   | Screw                                       | 80       | 3,5x30 |
|     |   | DE   | Schraube                                    |          |        |
|     |   | PL   | Wkręt                                       |          |        |
| 86  |  | EN   | Screw                                       | 30       | 3,5x40 |
|     |   | DE   | Schraube                                    |          |        |
|     |   | PL   | Wkręt                                       |          |        |
| 87  |  | EN   | Screw                                       | 150      | 3,5x50 |
|     |   | DE   | Schraube                                    |          |        |
|     |   | PL   | Wkręt                                       |          |        |
| 88  |  | EN   | Screw                                       | 100      | 4x60   |
|     |   | DE   | Schraube                                    |          |        |
|     |   | PL   | Wkręt                                       |          |        |

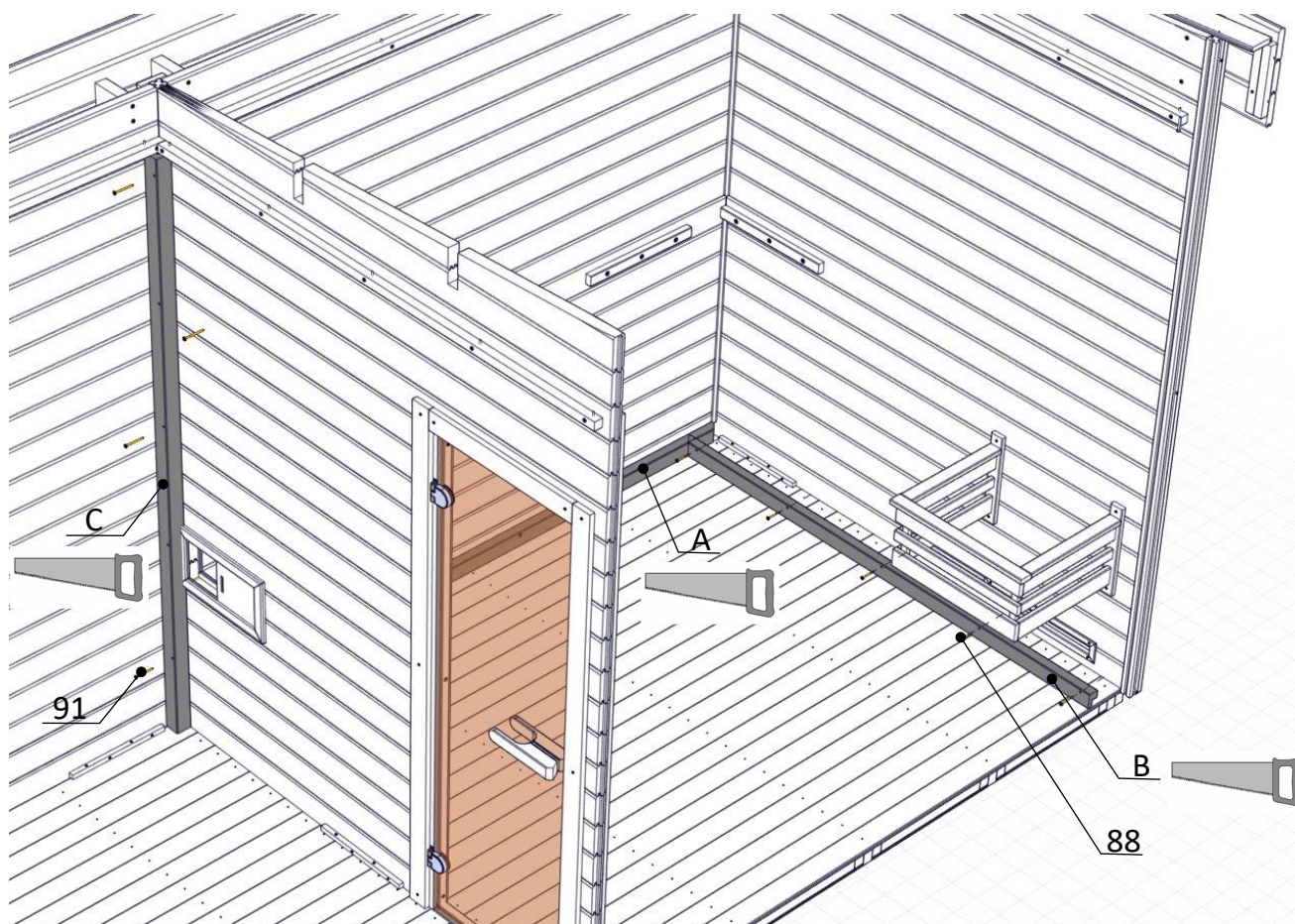
| Pos |   | Land | Element             | Quantity | Size   |
|-----|---|------|---------------------|----------|--------|
| 89  |    | EN   | Screw               | 30       | 6x60   |
|     |   | DE   | Schraube            |          |        |
|     |   | PL   | Wkręt               |          |        |
| 90  |    | EN   | Screw               | 55       | 4x70   |
|     |   | DE   | Schraube            |          |        |
|     |   | PL   | Wkręt               |          |        |
| 91  |    | EN   | Screw               | 540      | 4x70   |
|     |   | DE   | Schraube            |          |        |
|     |   | PL   | Wkręt               |          |        |
| 92  |    | EN   | Screw               | 30       | 6x140  |
|     |   | DE   | Schraube            |          |        |
|     |   | PL   | Wkręt               |          |        |
| 93  |  | EN   | Roofing nails       | 300      |        |
|     |   | DE   | Dachpappstift       |          |        |
|     |   | PL   | Gwoździe papowe     |          |        |
| 94  |  | EN   | Nails               | 600      | 2"     |
|     |   | DE   | Nägel               |          |        |
|     |   | PL   | Gwoździe            |          |        |
| 95  |  | EN   | Nails               | 100      | 1,6x30 |
|     |   | DE   | Nägel               |          |        |
|     |   | PL   | Gwoździe boazeryjne |          |        |

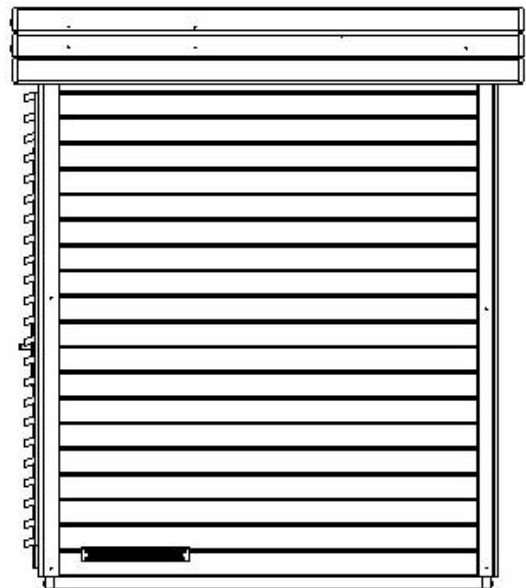
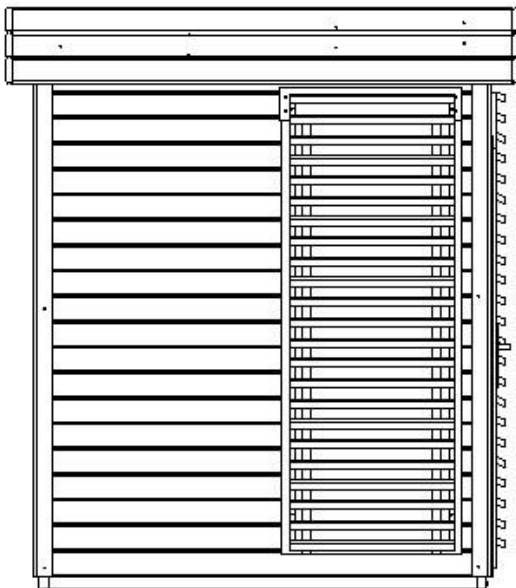
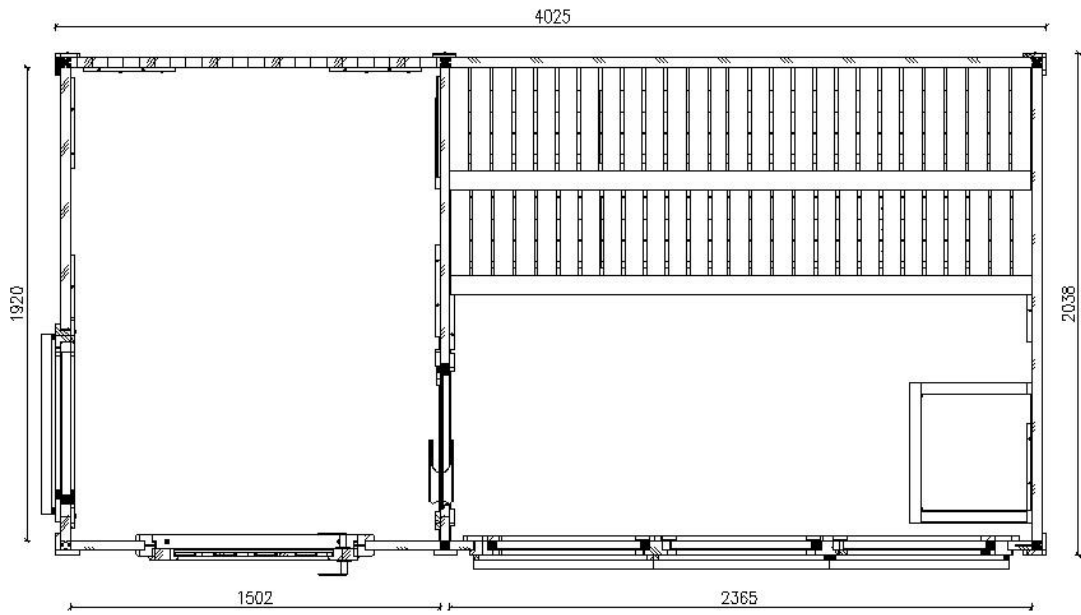
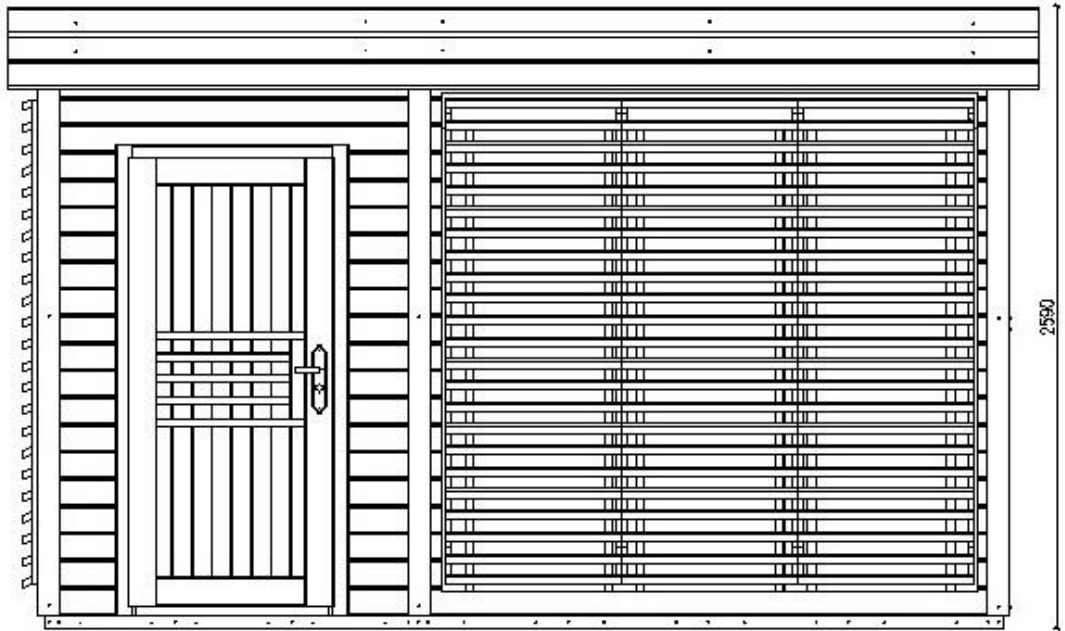
EN: Cable covers. It can be assembled at any stage after point 19.

DE: Kabelabdeckungen. Es kann zu jedem Zeitpunkt nach Punkt 19 montiert werden.

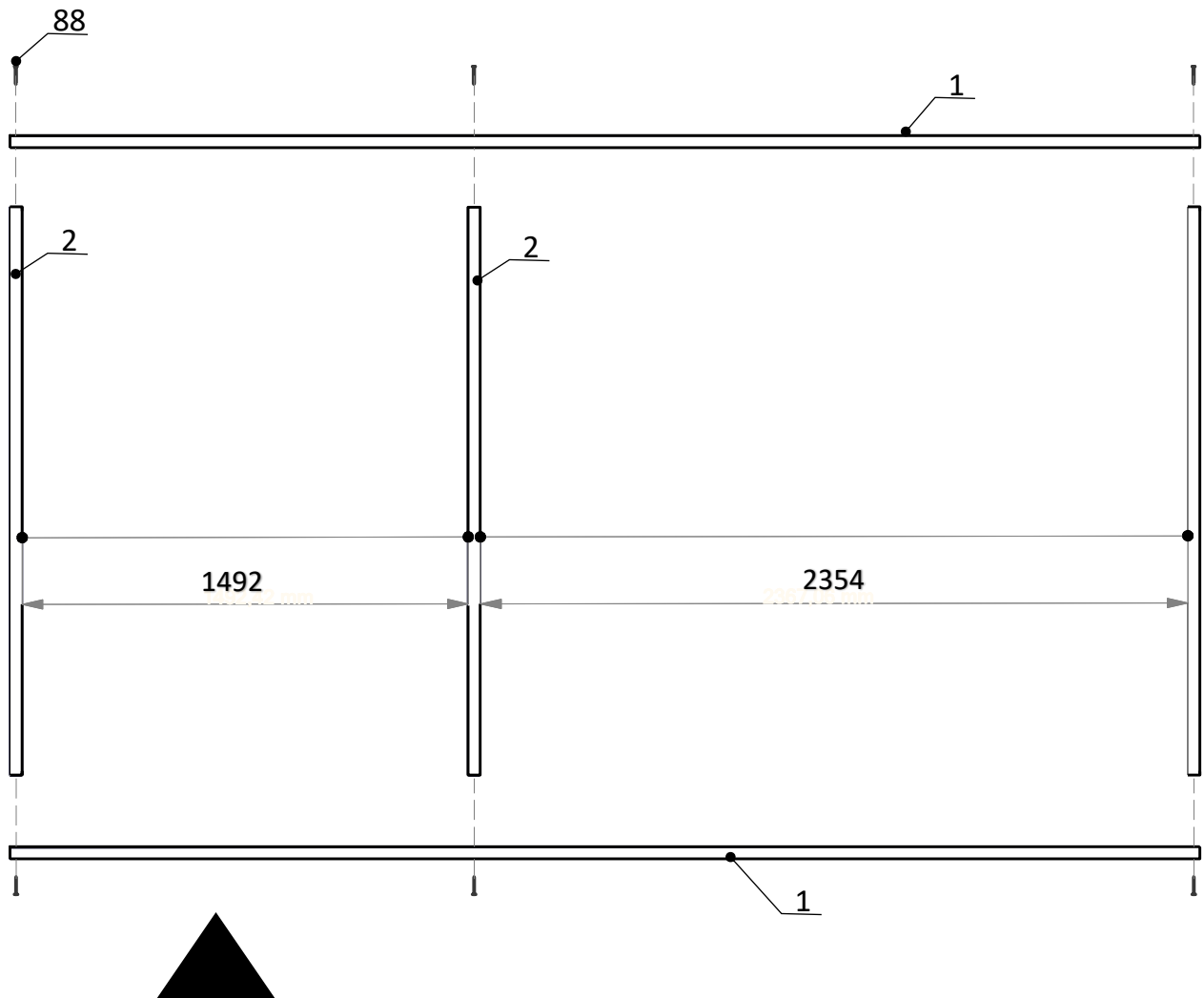
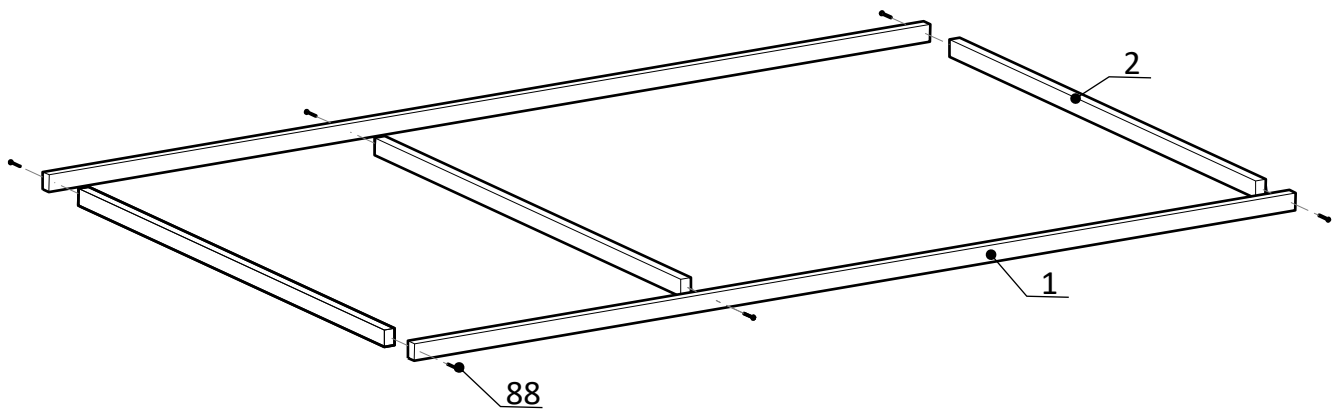
PL: Maskownice przewodów. Możliwość montażu na dowolnym etapie po punkcie 19.

| Pos |  | Land | Element                            | Quantity | Size       |
|-----|--|------|------------------------------------|----------|------------|
| A   |  | EN   | Cable cover in the saunarium       | 1        | 40x60x2364 |
|     |  | DE   | Kabelabdeckung im Saunarium        |          |            |
|     |  | PL   | Maskownica przewodów w pom. sauny  |          |            |
| B   |  | EN   | Cable cover in the saunarium       | 1        | 40x60x1920 |
|     |  | DE   | Kabelabdeckung im Saunarium        |          |            |
|     |  | PL   | Maskownica przewodów w pom. sauny  |          |            |
| C   |  | EN   | Cable cover in the vestibule       | 1        | 58x58x2164 |
|     |  | DE   | Kabelabdeckung im Vorraum          |          |            |
|     |  | PL   | Maskownica przewodów w przedsionku |          |            |

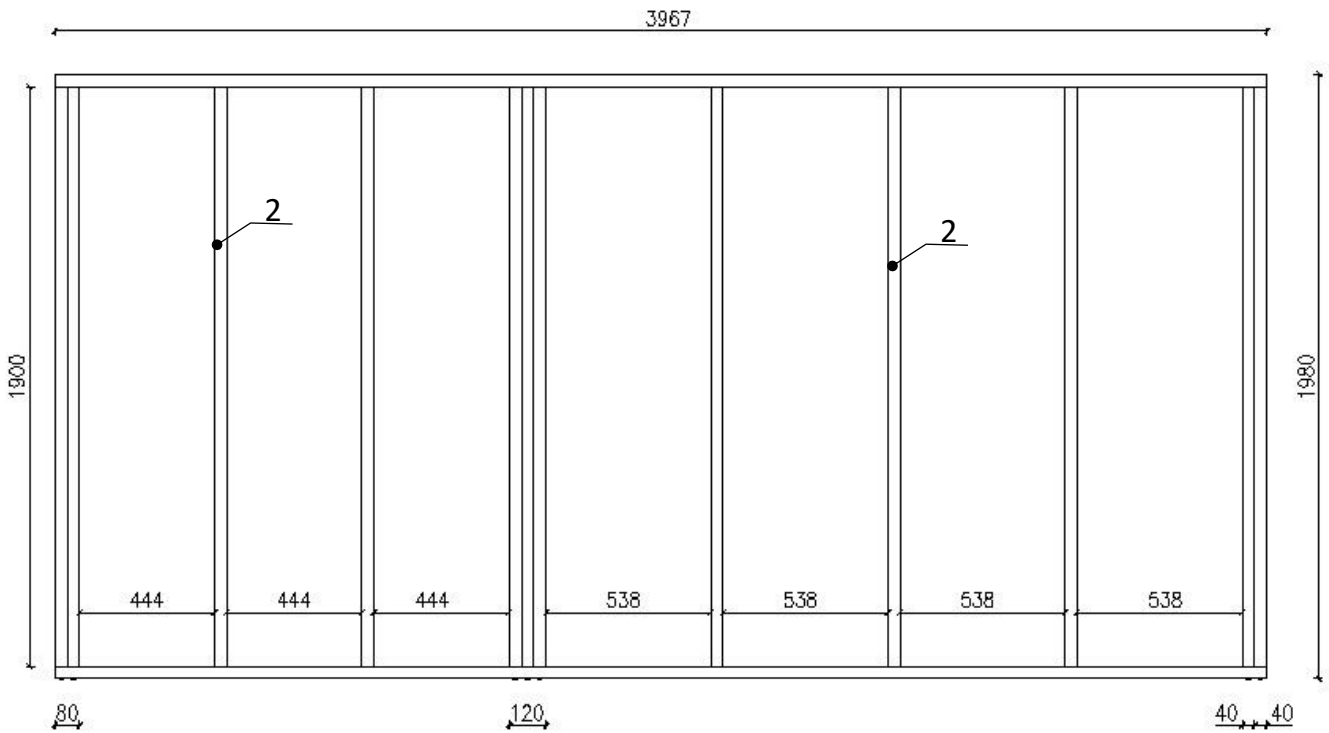
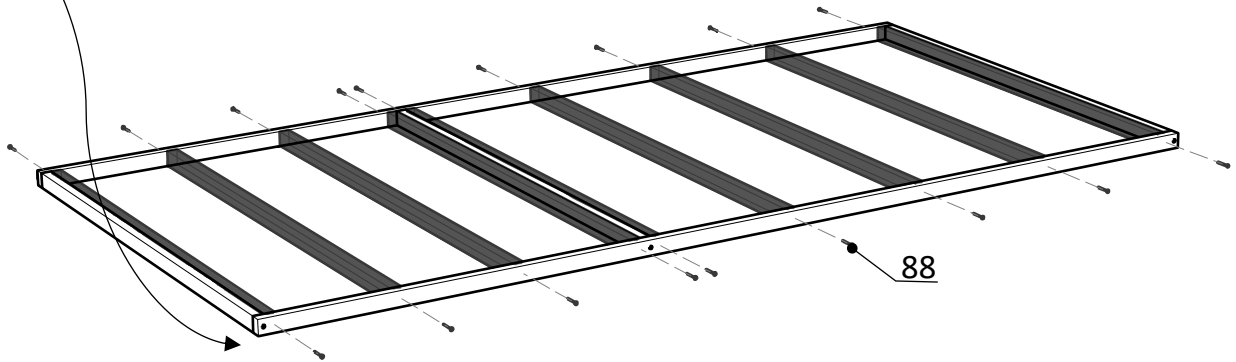
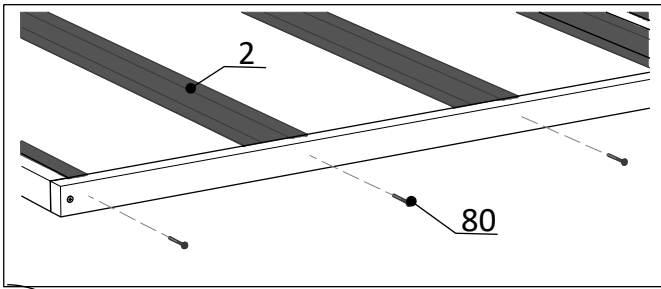




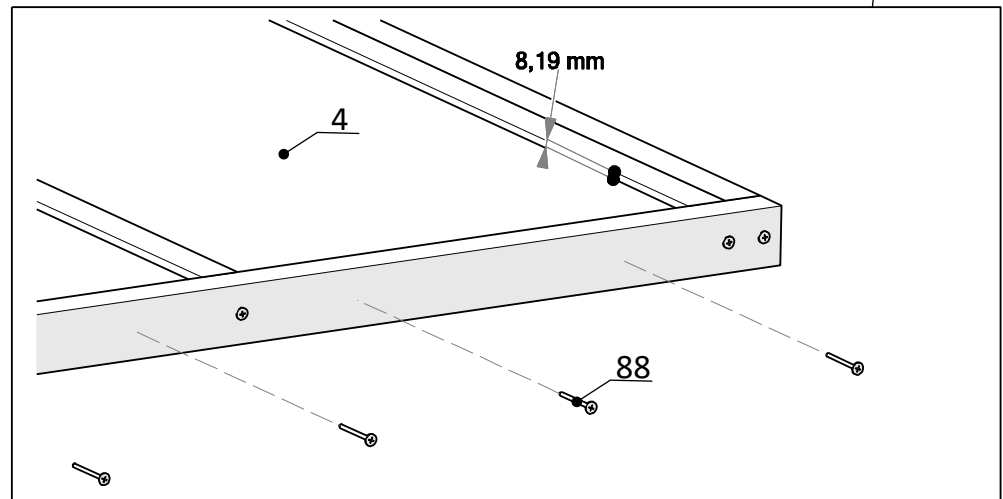
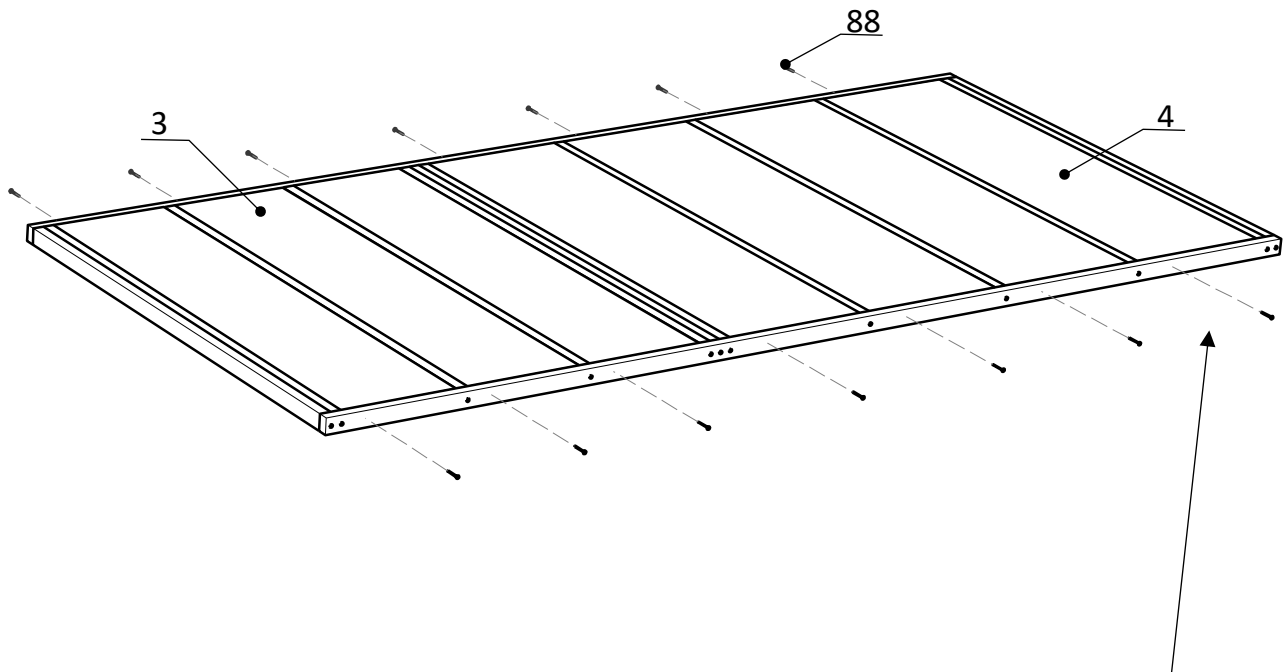
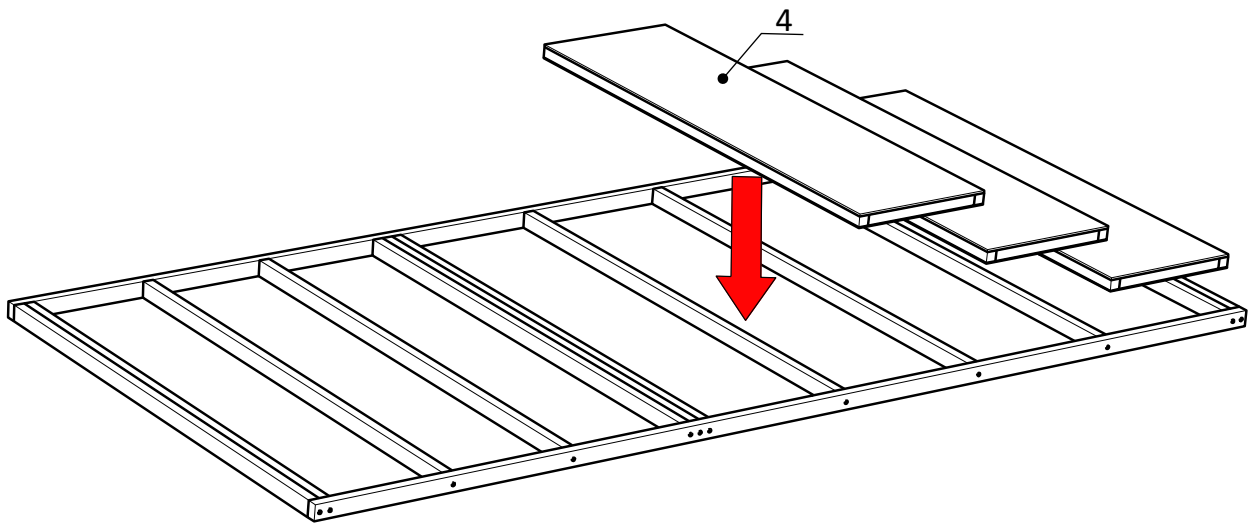
|    |                         |
|----|-------------------------|
| EN | 1. Frame assembly.      |
| DE | 1. Grundrahmen Montage. |
| PL | 1. Montaż ramy.         |



|    |                                     |
|----|-------------------------------------|
| EN | 2. Assembly of internal joints.     |
| DE | 2. Montage der inneren Bodenbalken. |
| PL | 2. Montaż legarów wewnętrznych.     |

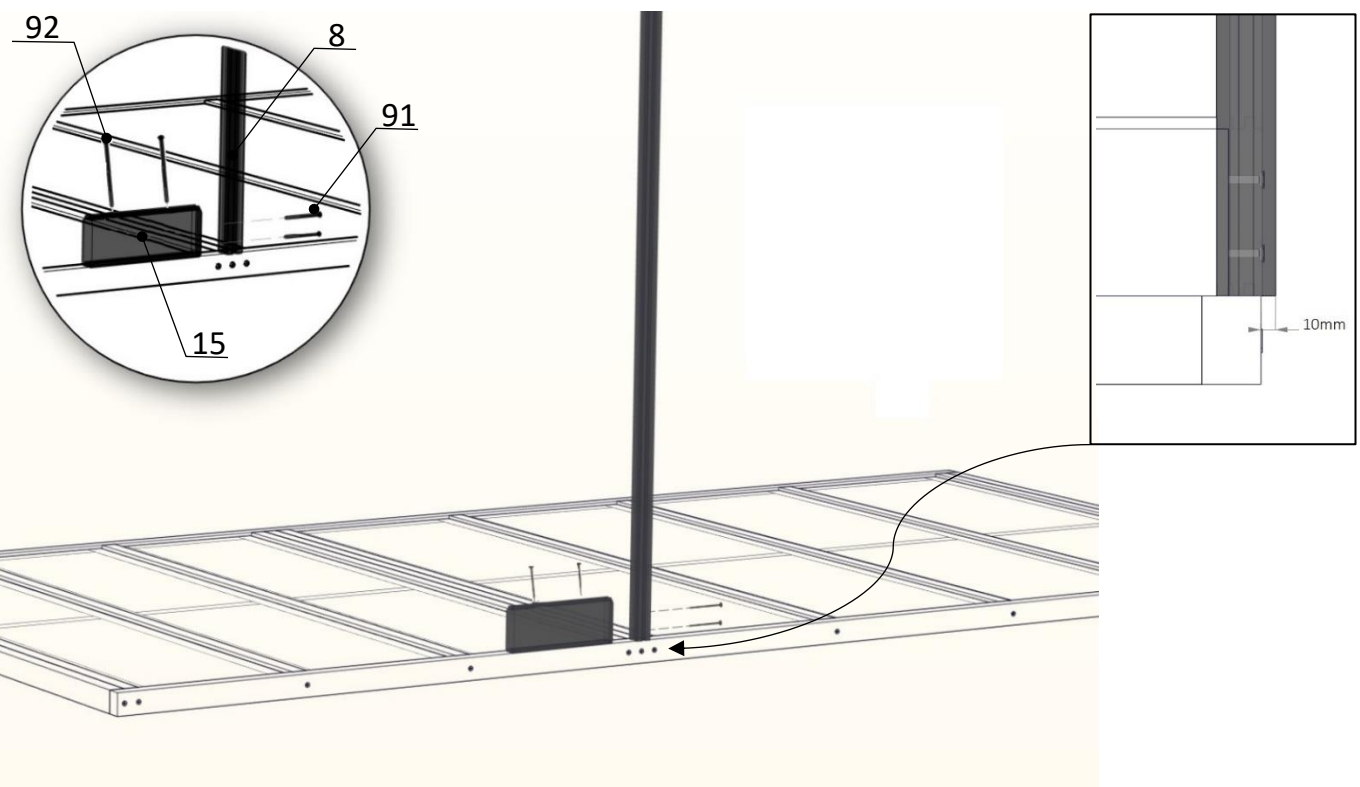
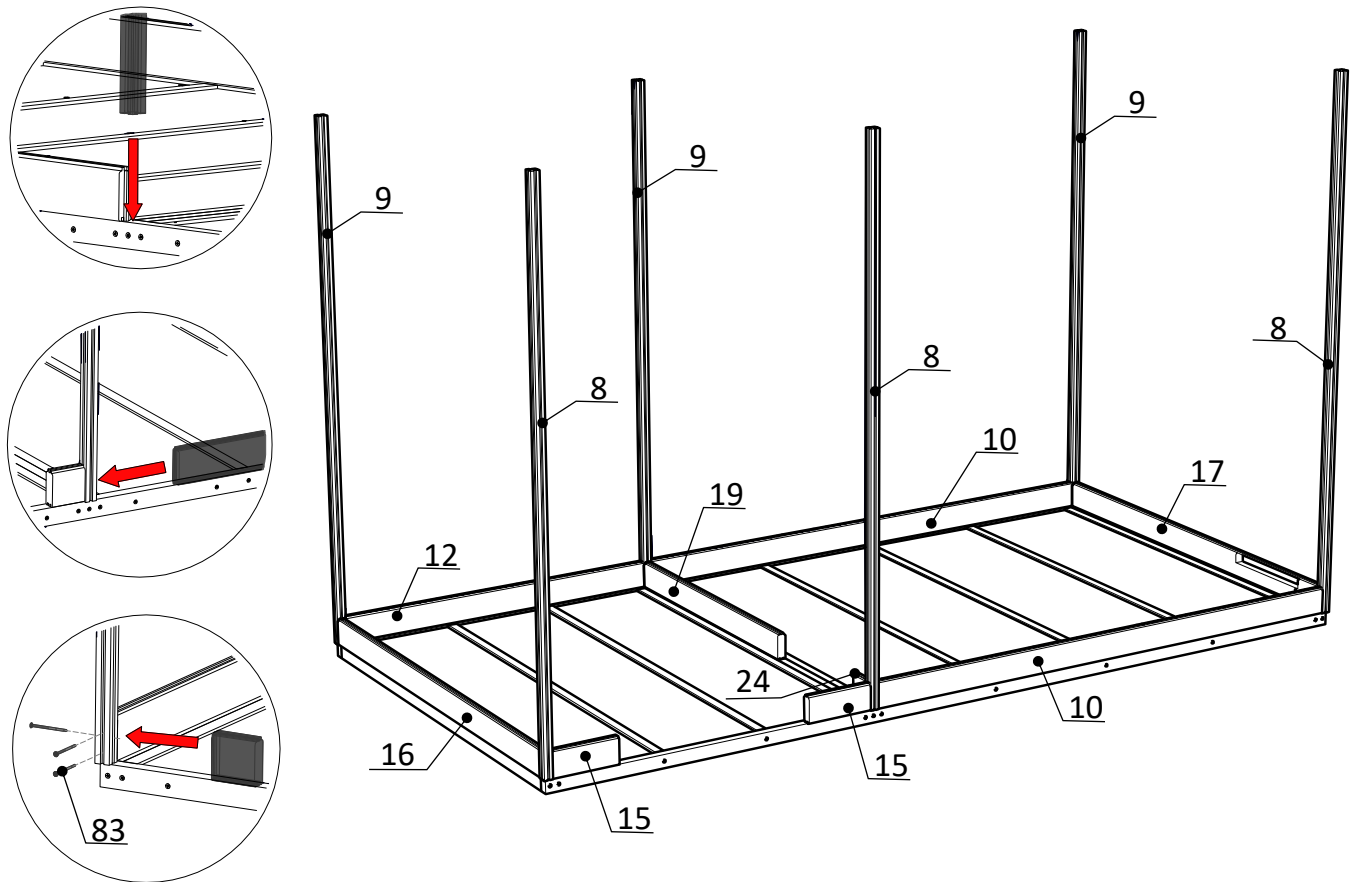


|    |  |
|----|--|
| EN | 3. Assembly of floor panels. Brown side down, white side up.   |
| DE | 3. Montage der Bodenbretter. Braune Seite – nach unten, weisse Seite – oben sichtbar.                        |
| PL | 3. Montaż paneli podłogowych. Brązową stronę panelu układamy na gruncie. Biała strona jest widoczna od góry. |

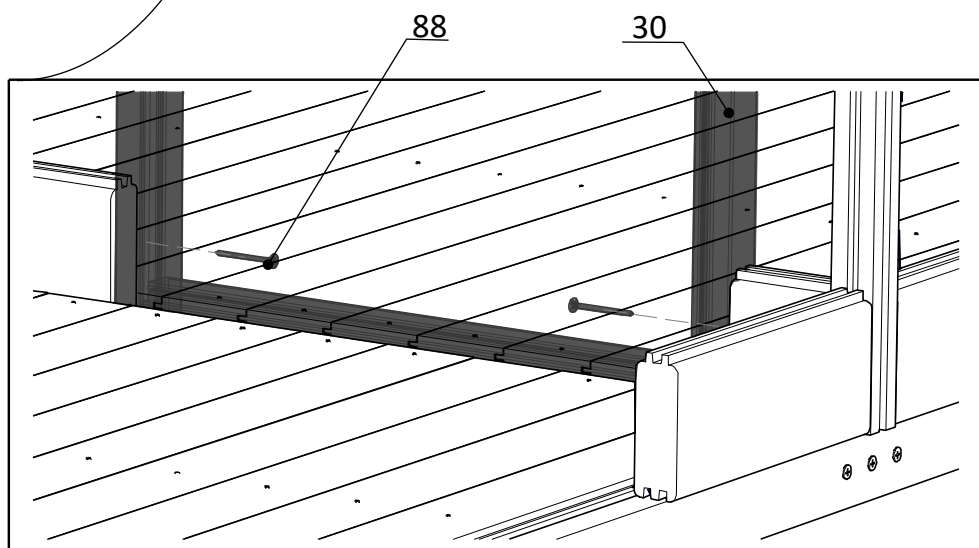
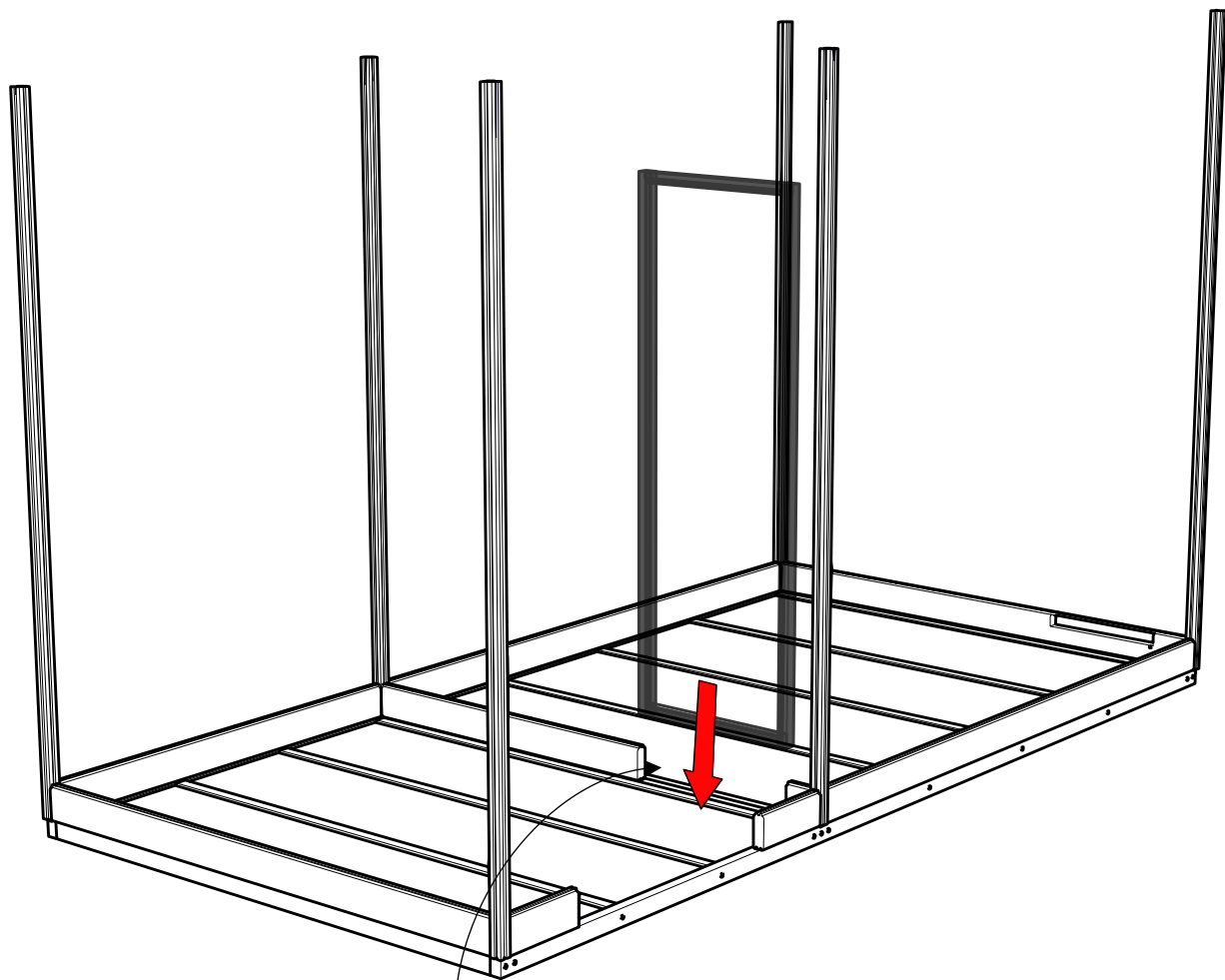




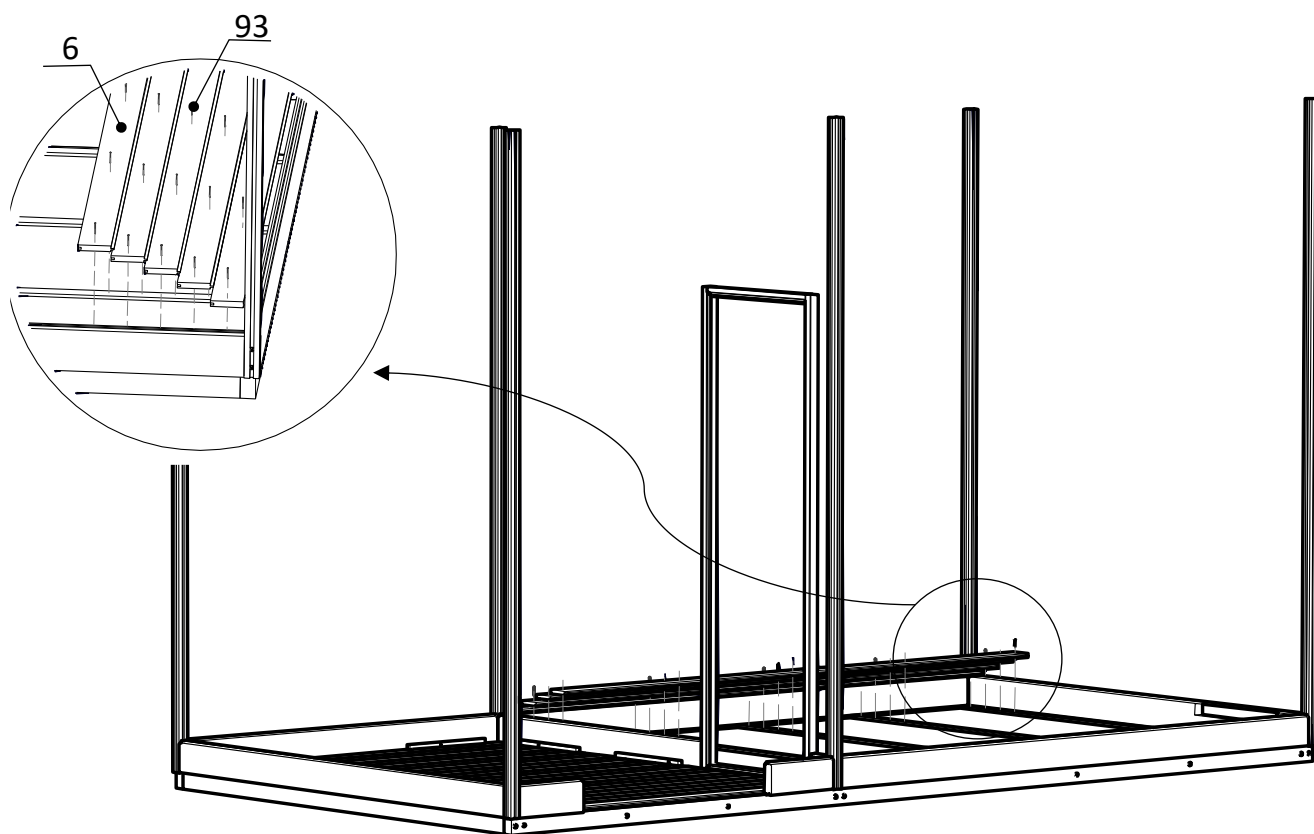
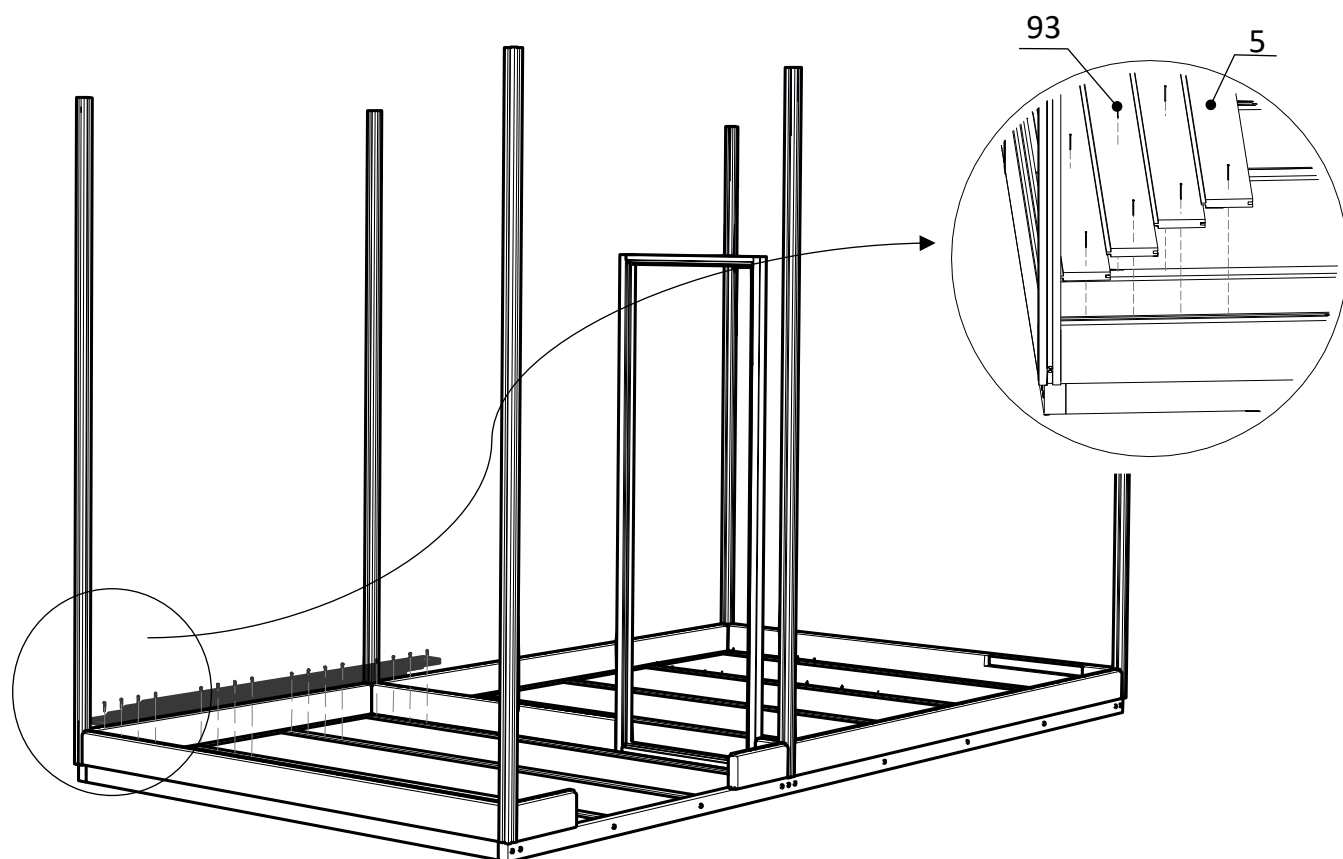
|    |  |
|----|--|
| EN | 4. Assembly of the walls. First, we assemble the frame profiles around the floor, then we add the <b>posts</b> . <b>WARNING!</b> All the wall elements will shift by 10mm beyond the outline of the frame. |
| DE | 4. Montage der Wandelemente. Erstens montieren wir Bohlen um den Boden, zusammen mit den Pfosten. <b>ACHTUNG:</b> Alle Wandelemente werden um 10mm ausserhalb Umriss der Rahmen verschoben.                |
| PL | 4. Montaż elementów ścian. W pierwszej kolejności montujemy profile dookoła ramy podłogi wraz z słupami. <b>UWAGA!</b> Występuje przesunięcie wszystkich elementów ściany o 10mm poza obrys ramy.          |



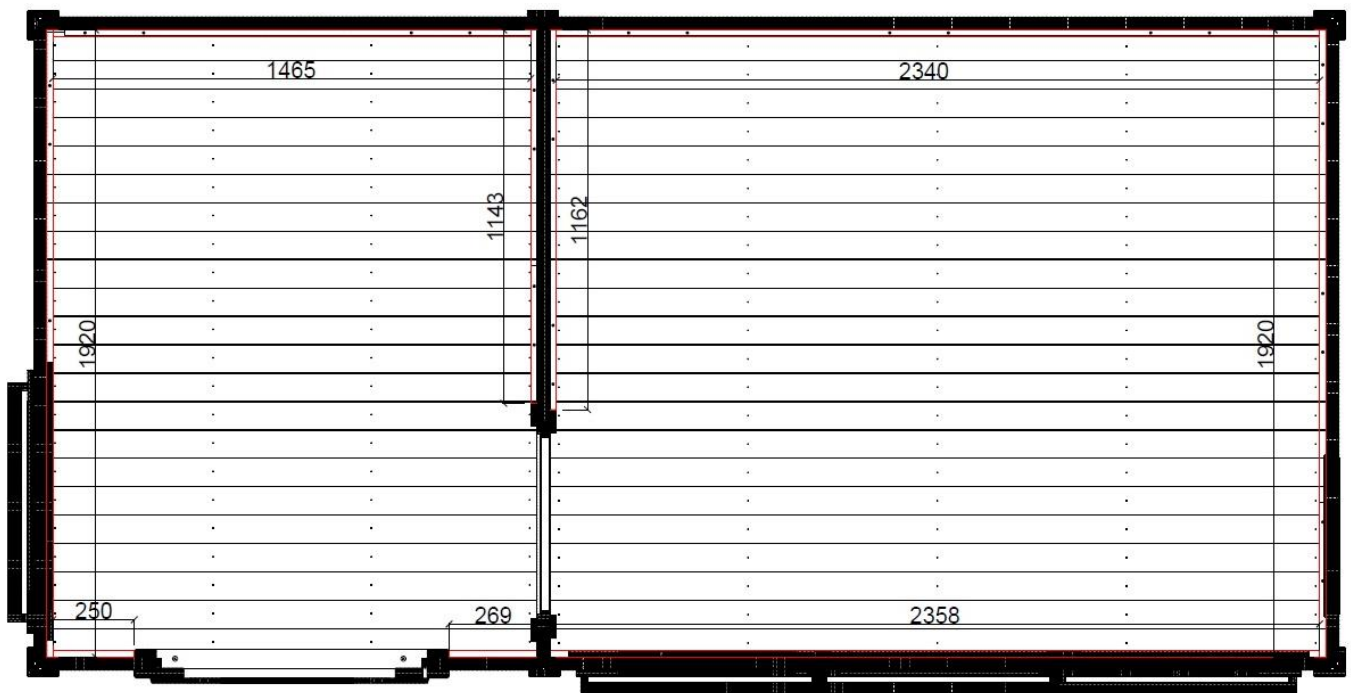
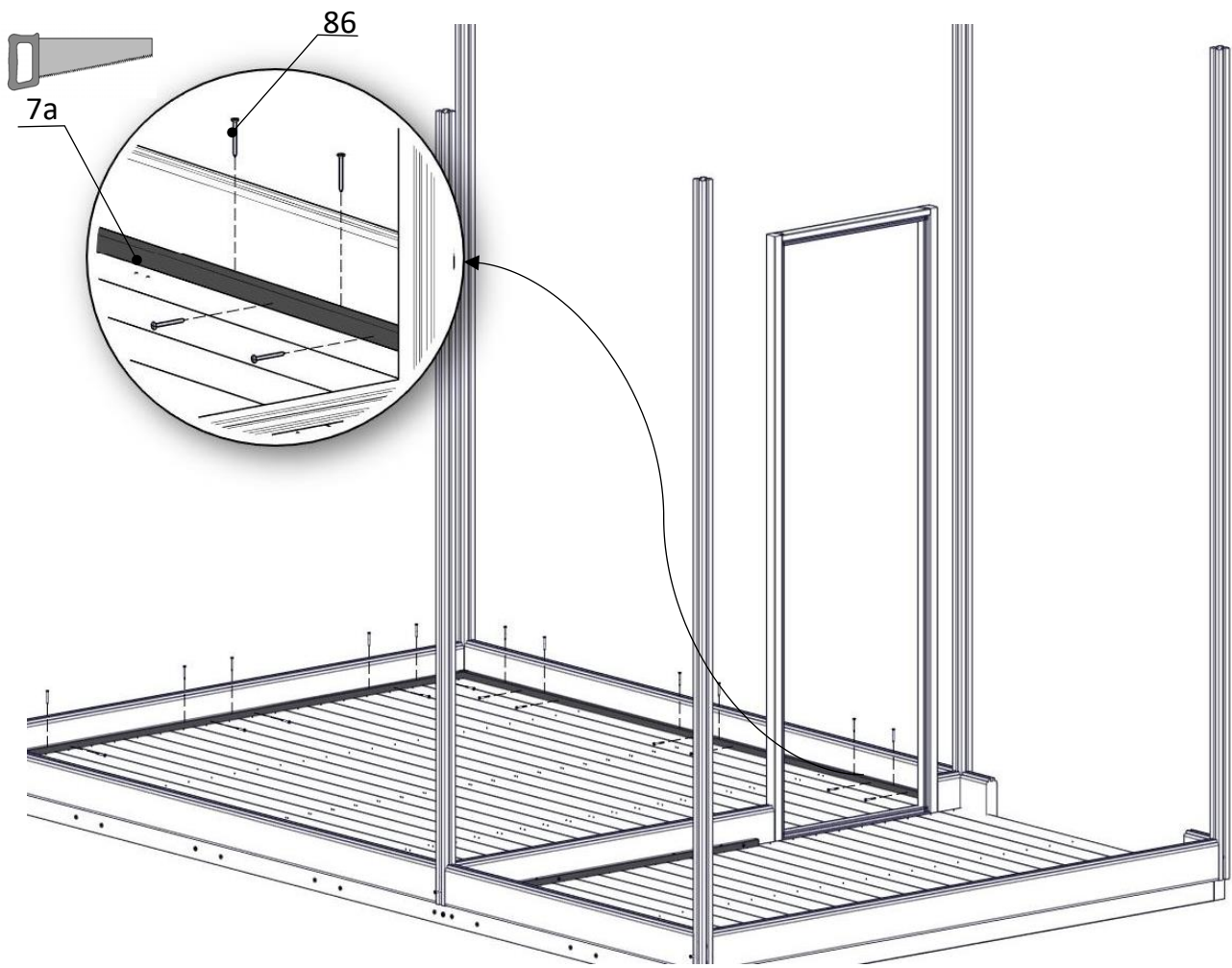
|    |                                    |
|----|------------------------------------|
| EN | 5. Assembly of inside door frame.  |
| DE | 5. Montage des inneren Türrahmens. |
| PL | 5. Montaż futryny wewnętrznej.     |



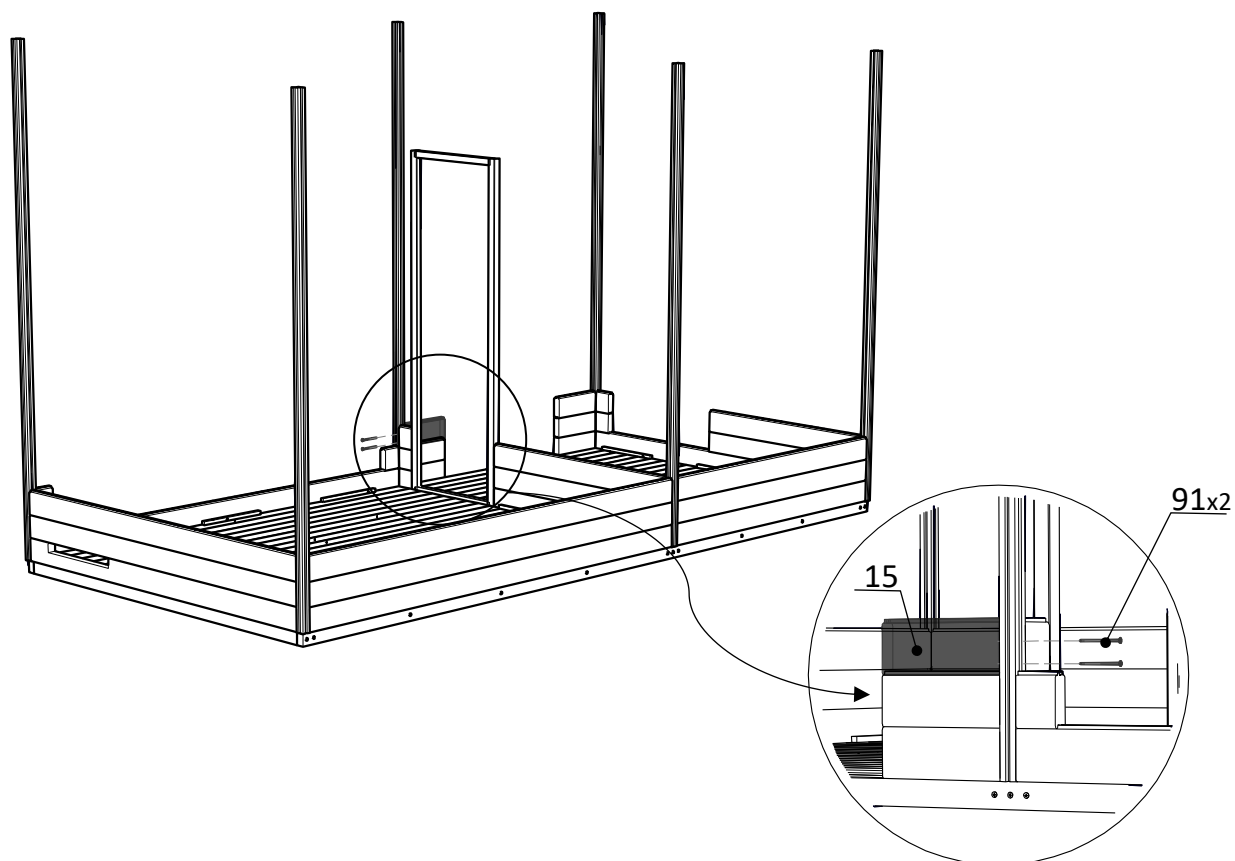
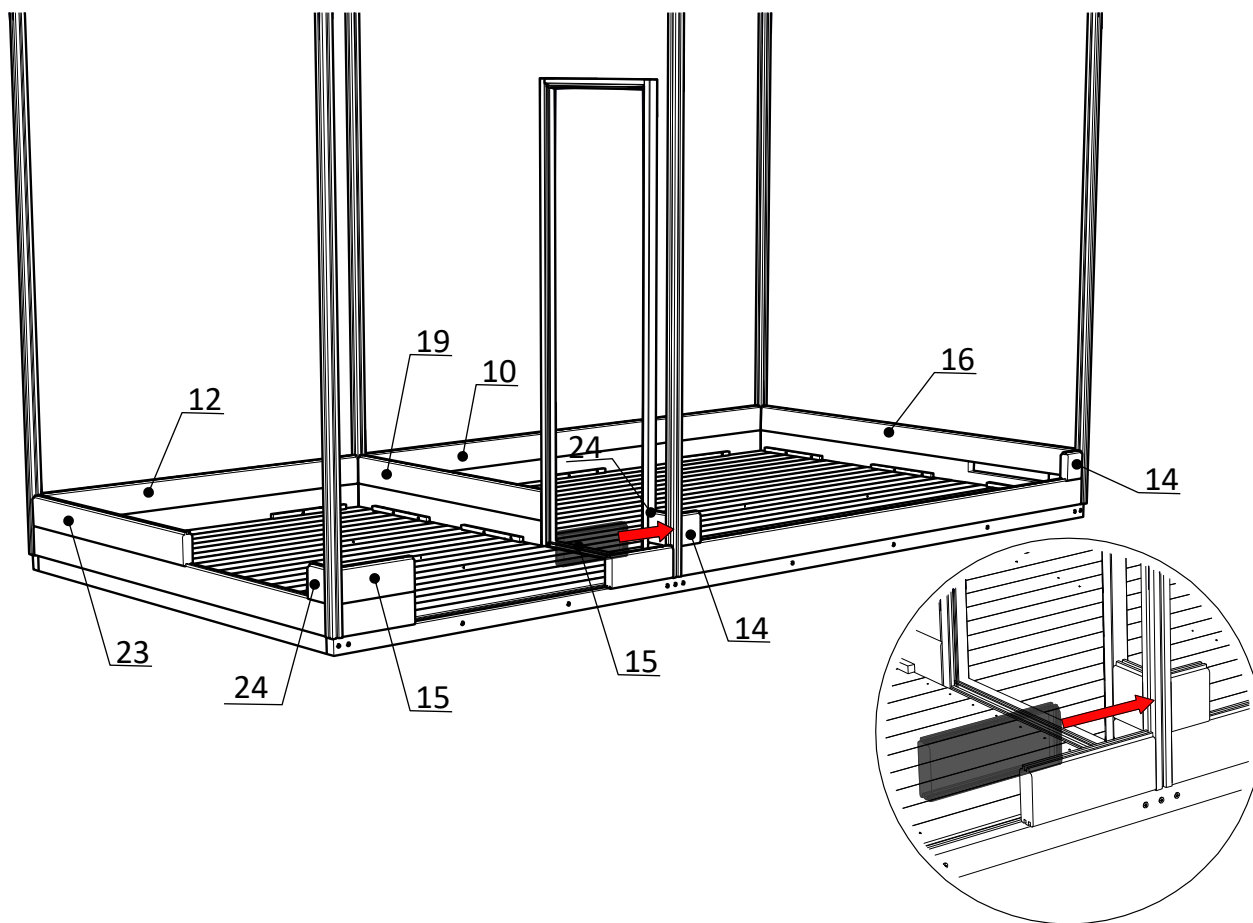
|    |  |
|----|--|
| EN | 6. Assembly of floorboards. Boards will be nailed to the additional floor joist. (pos. 2 of the manual)              |
| DE | 6. Montage der Bodenbretter. Die Bretter werden auf die zusätzlichen Bodenbalken genagelt. ( Pos.2 Montageanleitung) |
| PL | 6. Montaż desek podłogi. Deski przybijamy do dodatkowych legarów podłogi (poz. 2 instrukcji).                        |



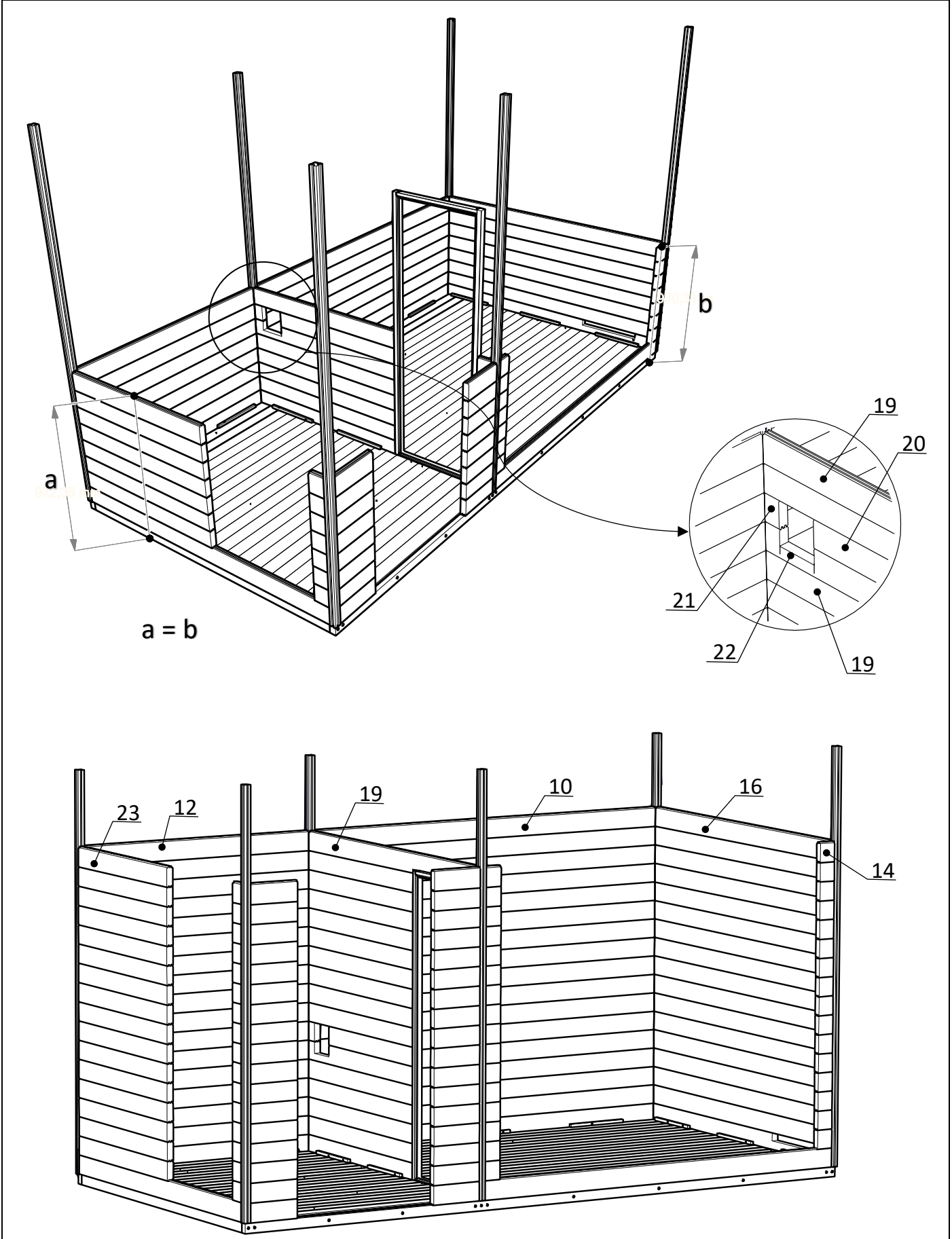
|    |                                 |
|----|---------------------------------|
| EN | 7. Assembly of the frame slats. |
| DE | 7. Montage der Rahmenleisten.   |
| PL | 7. Montaż listew ramy.          |



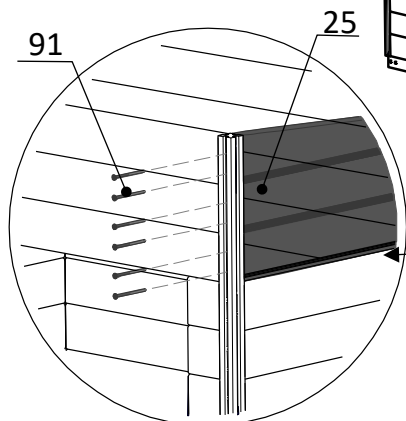
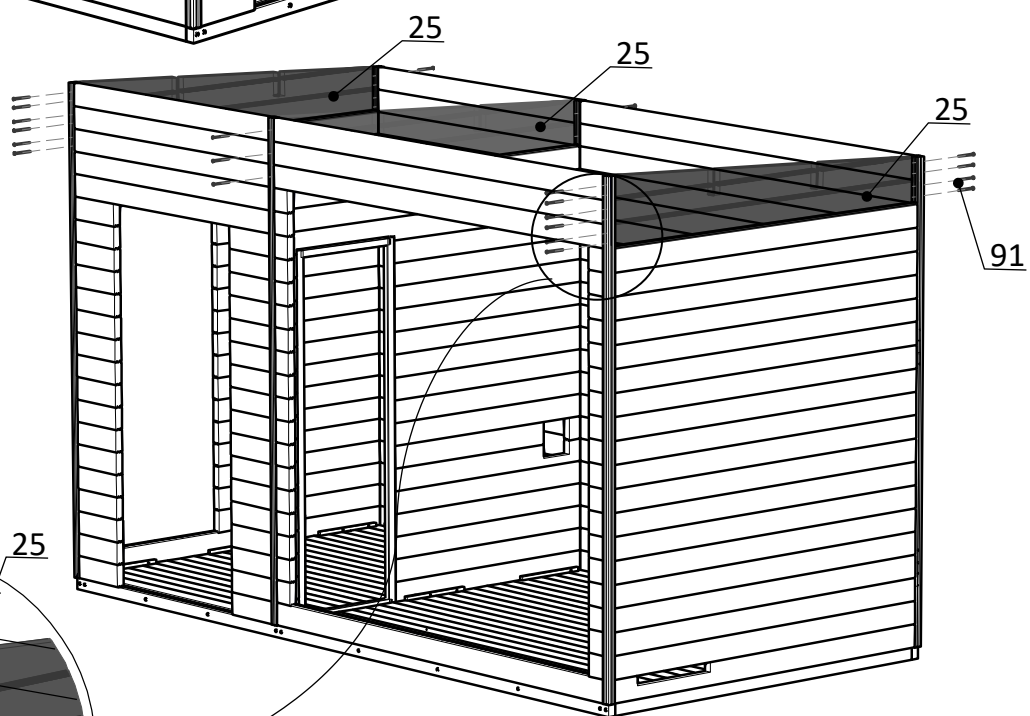
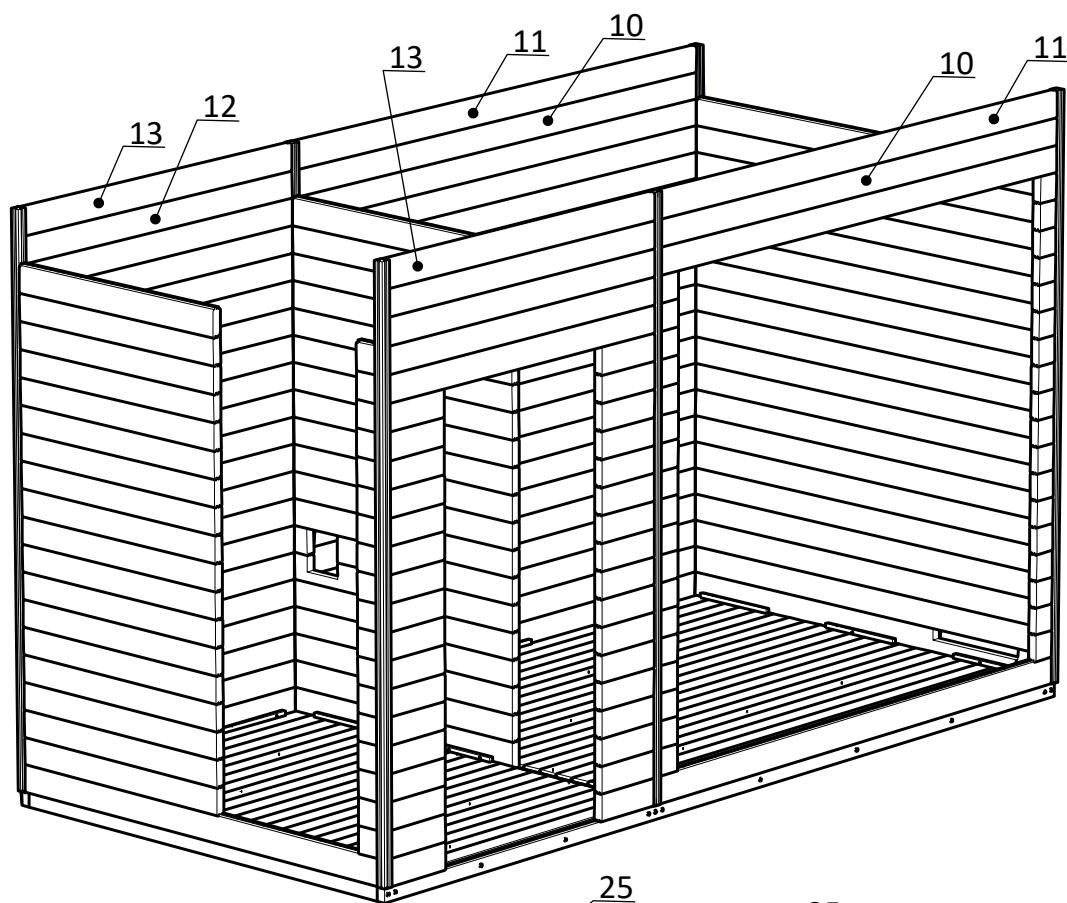
|    |   |
|----|---|
| EN | 8. Assembly of wall elements. Each profile is screwed to the post. We recommend two screws.                             |
| DE | 8. Montage der Wandelemente. Jedes Profil wird an den Pfosten angeschraubt. Wir empfehlen 2 Stk Schrauben zu verwenden. |
| PL | 8. Montaż elementów ścian. Każdy profil przykręcamy do słupka. Zalecamy dwoma wkrętami.                                 |



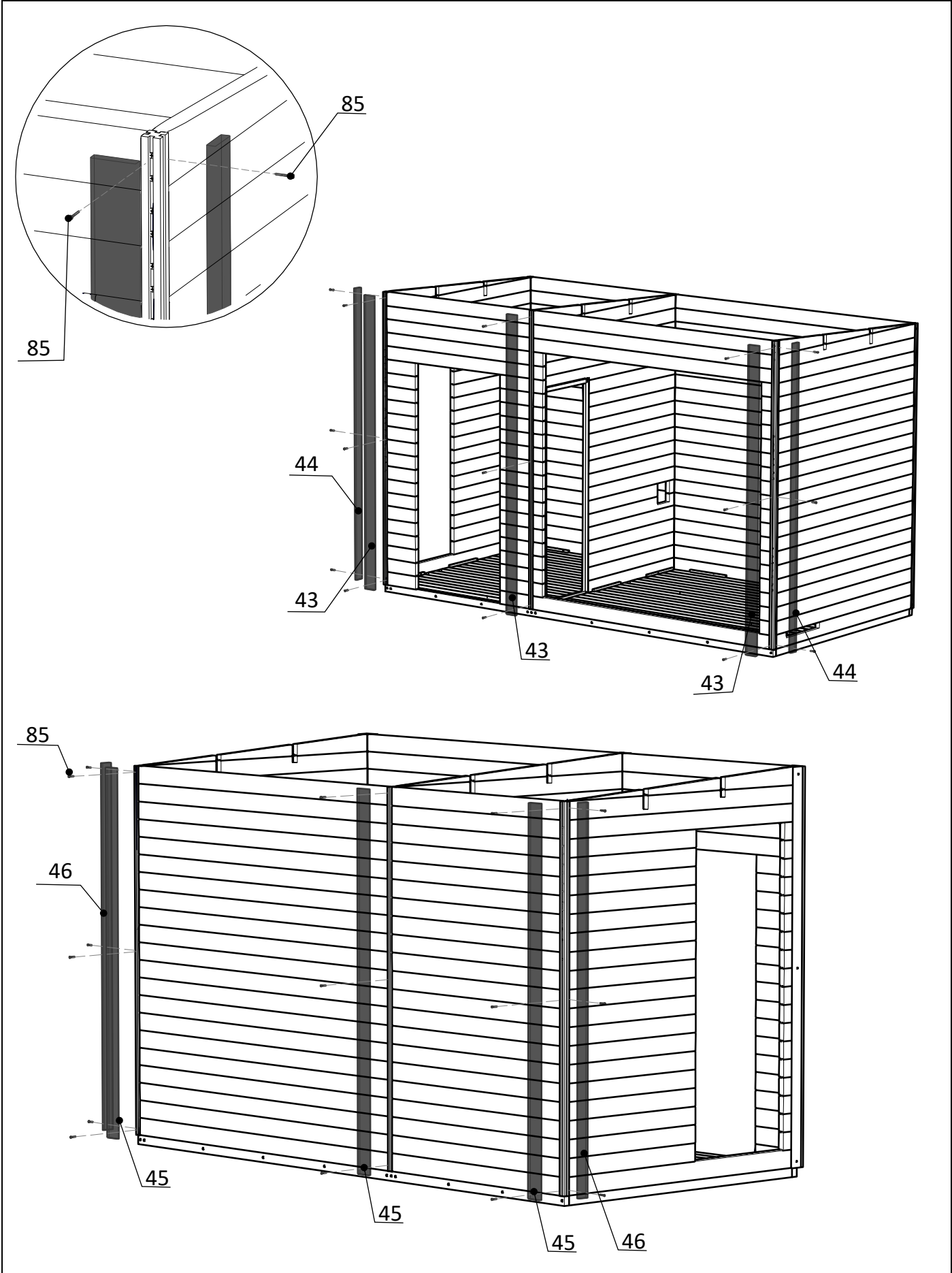
|    |   |
|----|---|
| EN | 9. Assembly of wall elements. Each profile is screwed to the post. We recommend two screws.                             |
| DE | 9. Montage der Wandelemente. Jedes Profil wird an den Pfosten angeschraubt. Wir empfehlen 2 Stk Schrauben zu verwenden. |
| PL | 9. Montaż elementów ścian. Każdy profil przykręcamy do słupka. Zalecamy dwoma wkrętami.                                 |



|    |  |
|----|--|
| EN | 10. Assembly of wall elements. Each profile is screwed to the post. We recommend two screws.                             |
| DE | 10. Montage der Wandelemente. Jedes Profil wird an den Pfosten angeschraubt. Wir empfehlen 2 Stk Schrauben zu verwenden. |
| PL | 10. Montaż elementów ścian. Każdy profil przykręcamy do słupka. Zalecamy dwoma wkrętami.                                 |

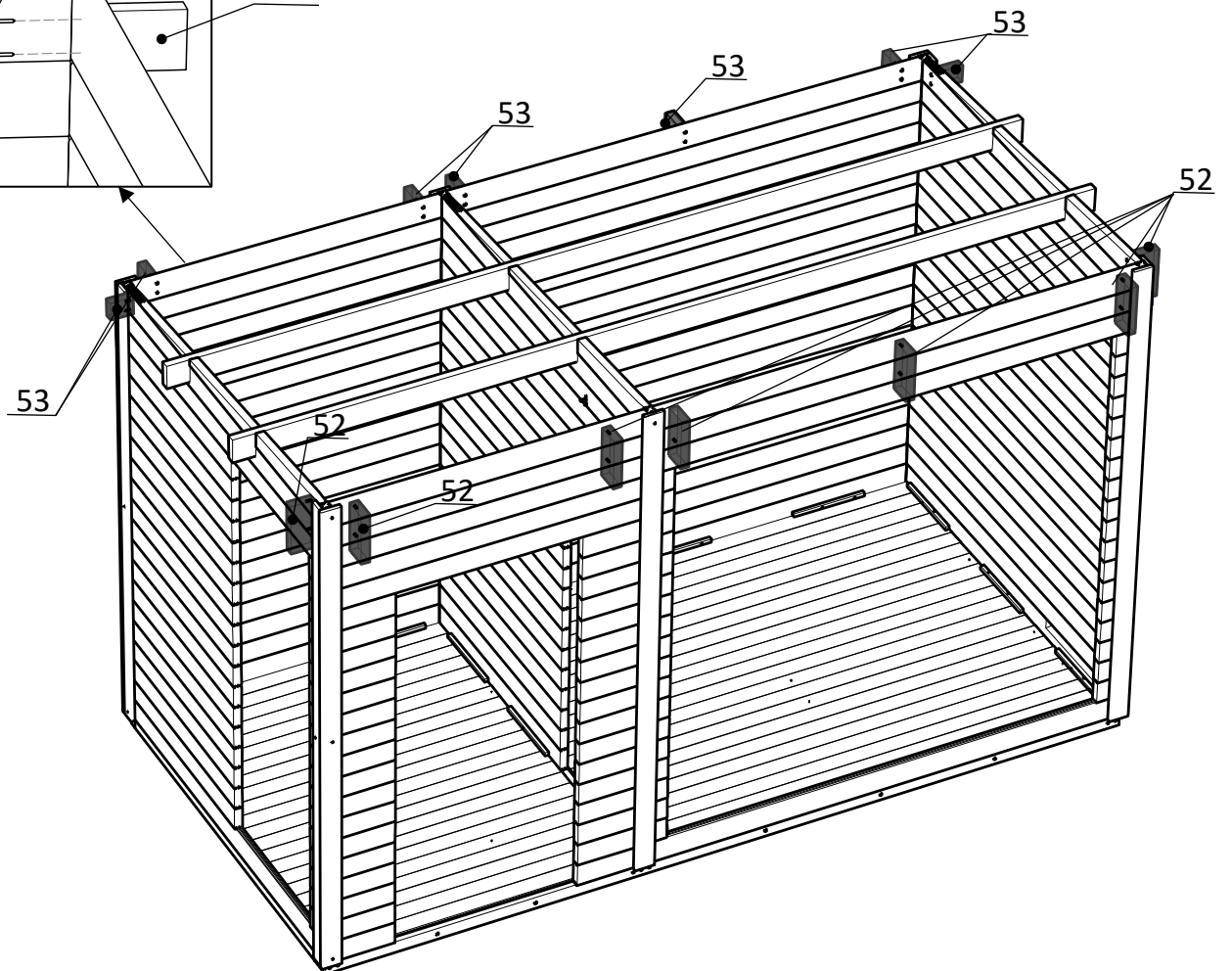
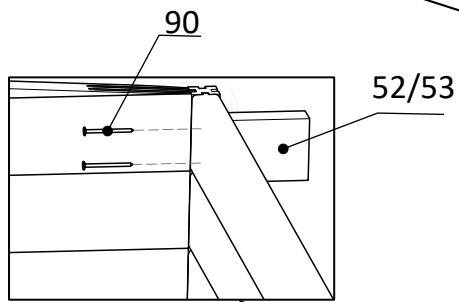
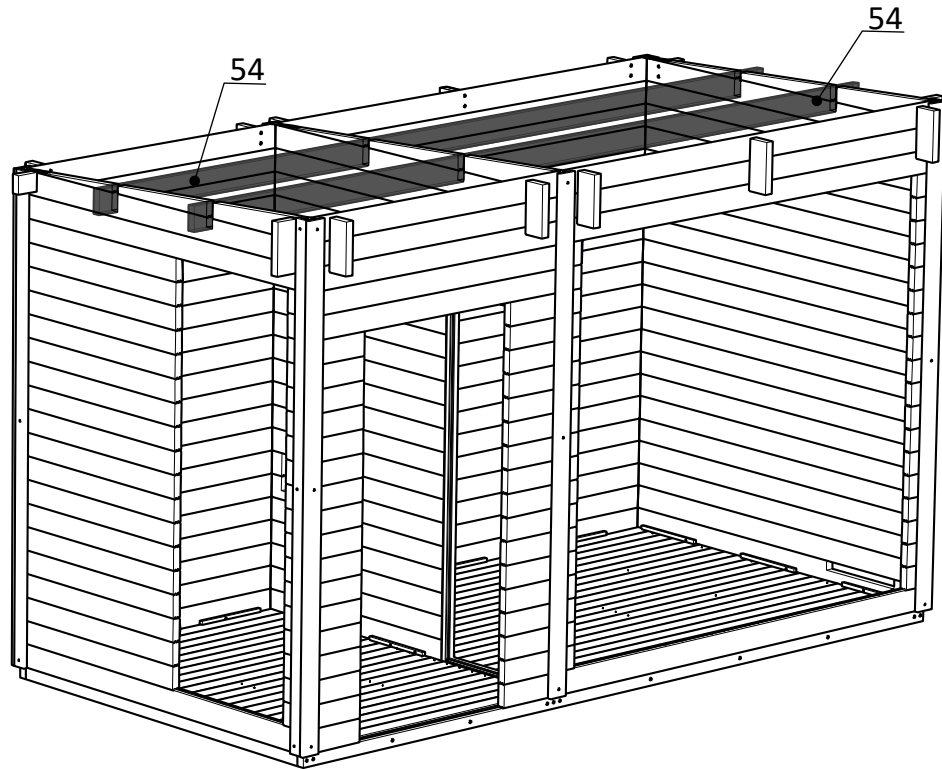


|    |                               |
|----|-------------------------------|
| EN | 11. Assembly of wall battens. |
| DE | 11. Montage der Wandleisten.  |
| PL | 11. Montaż dokładek ścian.    |



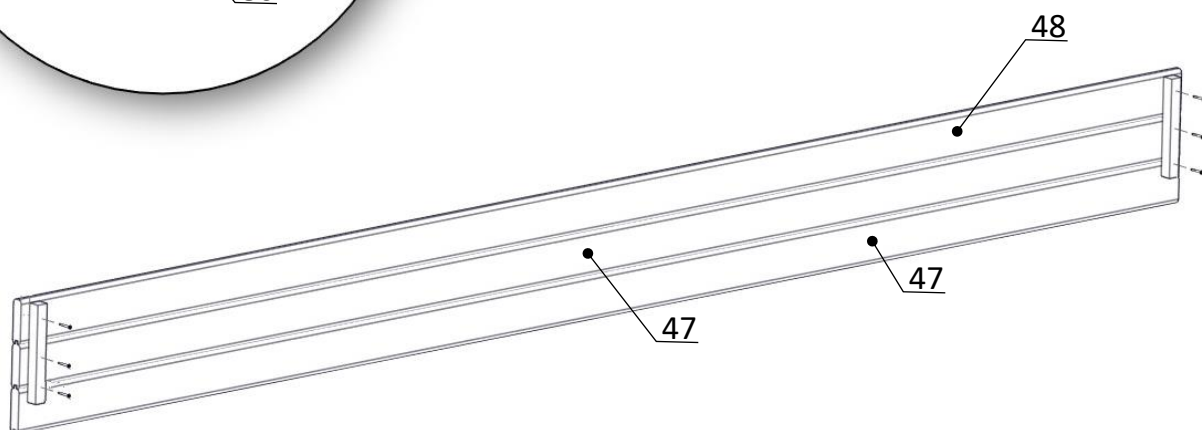
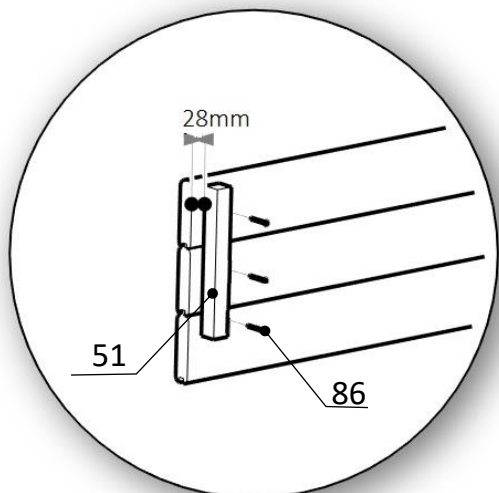


|    |   |
|----|---|
| EN | 12. Assembly of ridges and moulding parts.            |
| DE | 12. Montage der Pfettelemente und Klötzer der Blende. |
| PL | 12. Montaż elementów kalenic i klocków blendy.        |

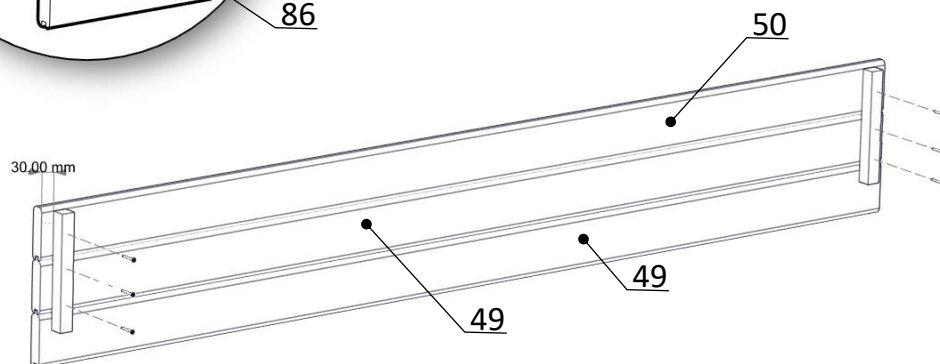
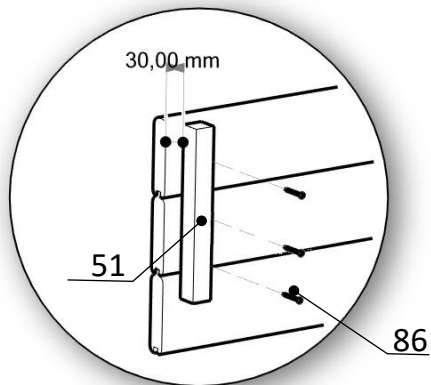


|    |  |
|----|--|
| EN | 13. Assembly of the fascia molding boards.   |
| DE | 13. Montage der Bretter der Abschlussblende. |
| PL | 13. Montaż desek blendy.                     |

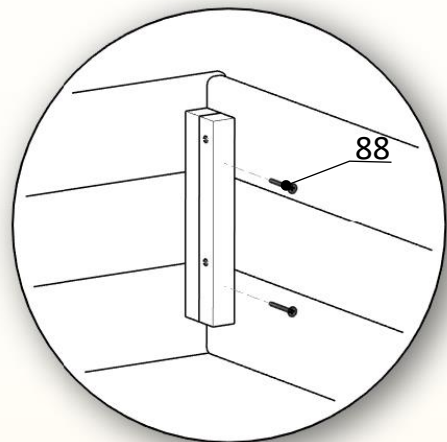
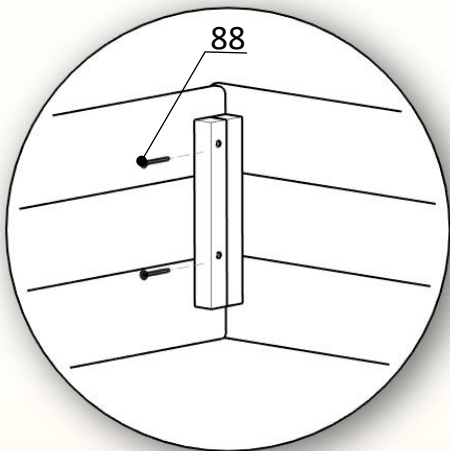
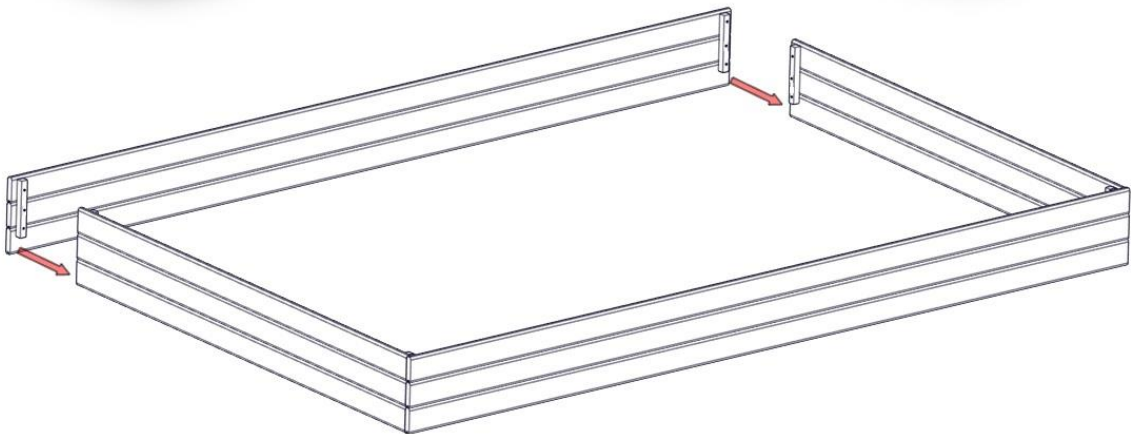
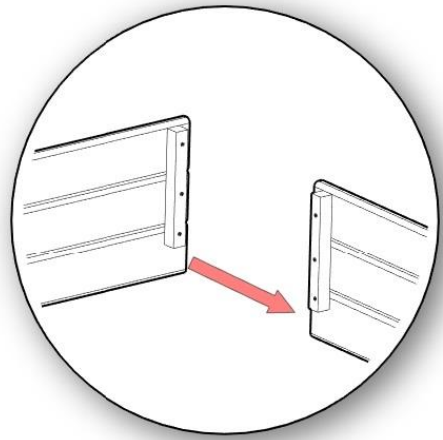
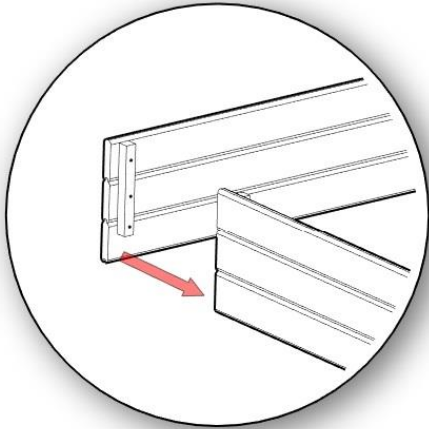
**Front + tył: przesunięcie listwy montażowej 28mm.**



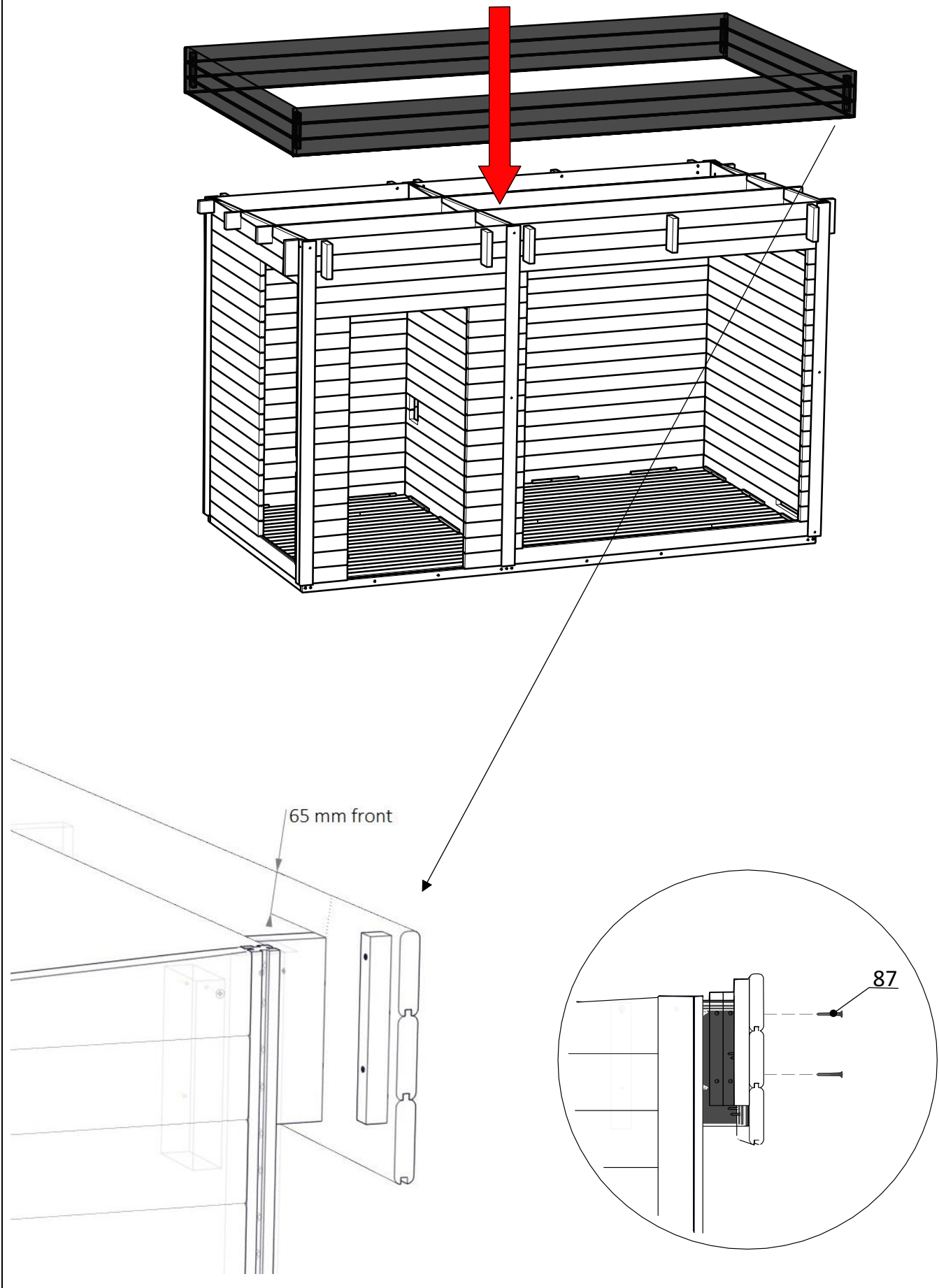
**Dwa boki: przesunięcie listwy montażowej 30mm.**



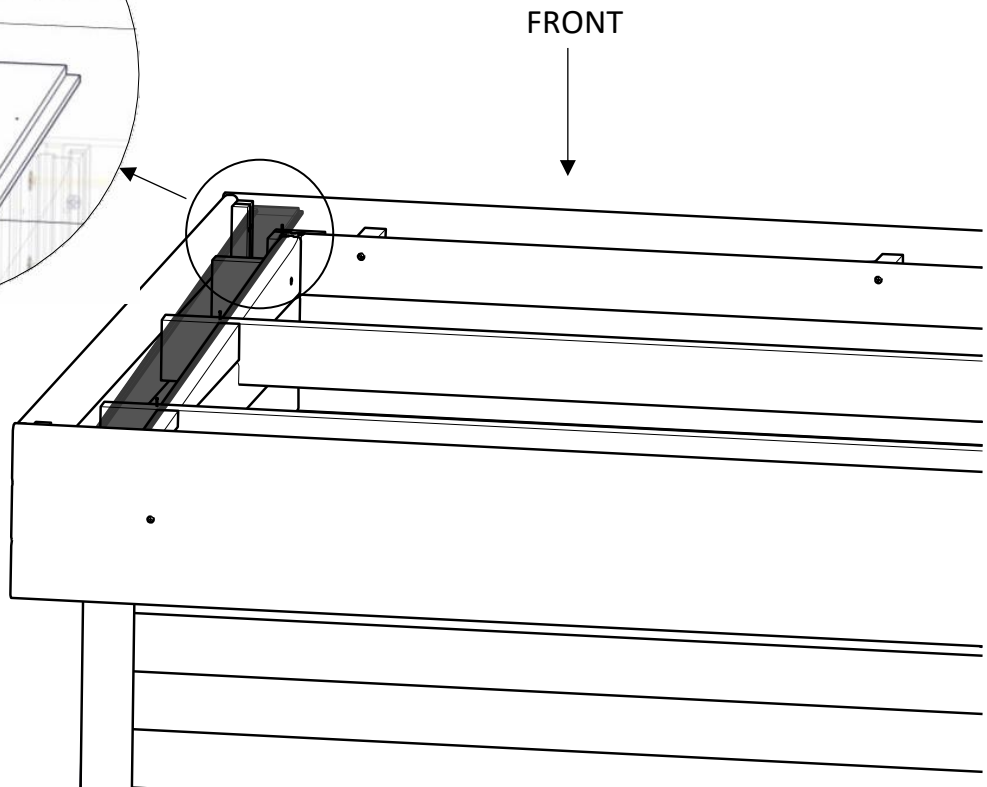
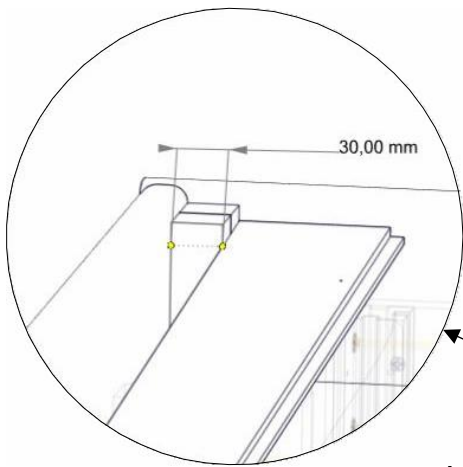
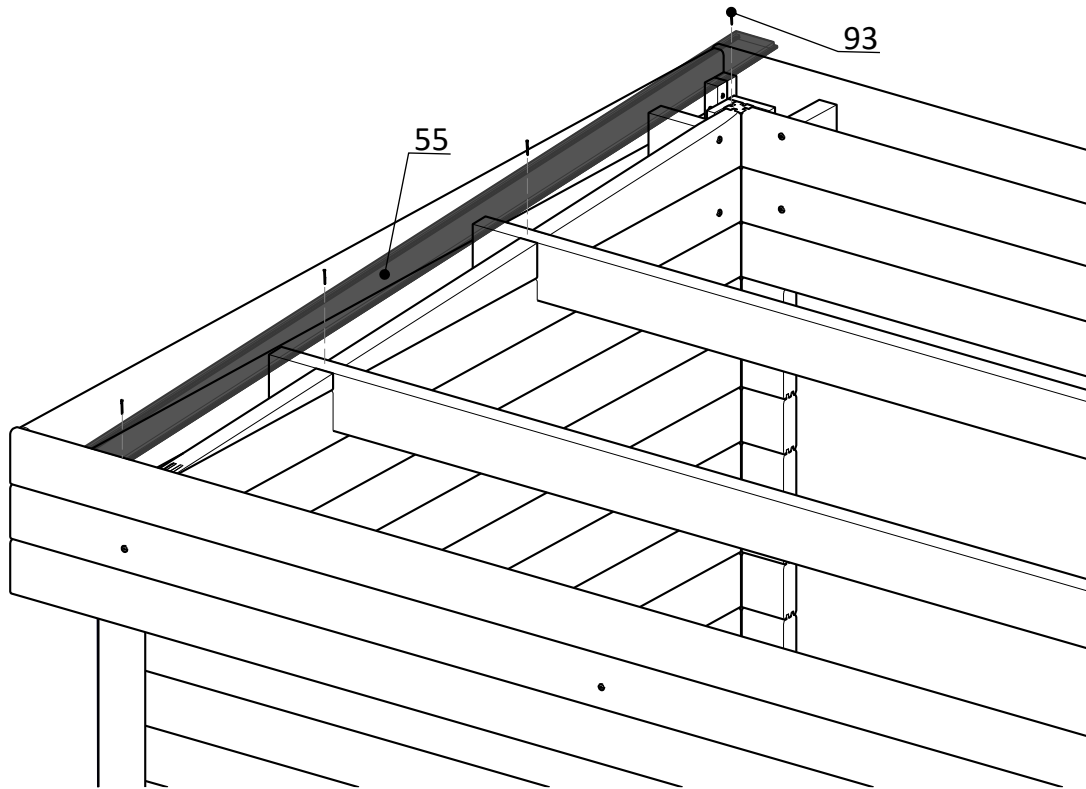
|    |                                       |
|----|---------------------------------------|
| EN | 14. Assembly of the fascia mouldings. |
| DE | 14. Montage der Blende.               |
| PL | 14. Montaż blendy.                    |



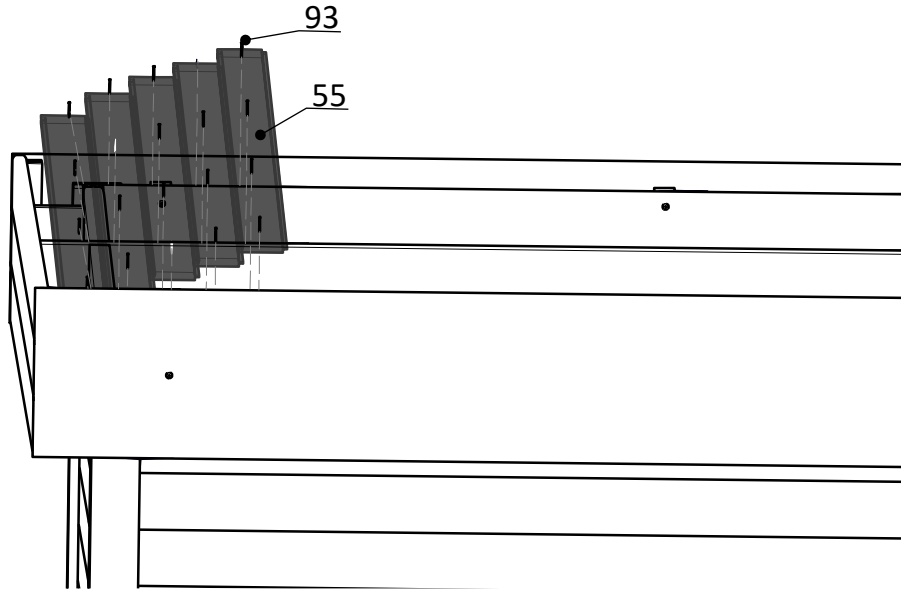
|    |                                       |
|----|---------------------------------------|
| EN | 15. Assembly of the fascia mouldings. |
| DE | 15. Montage der Blende.               |
| PL | 15. Montaż blendy.                    |



|    |                                   |
|----|-----------------------------------|
| EN | 16. Assembly of the outside roof. |
| DE | 16. Montage des ausseren Dachs.   |
| PL | 16. Montaż dachu zewnętrznego.    |

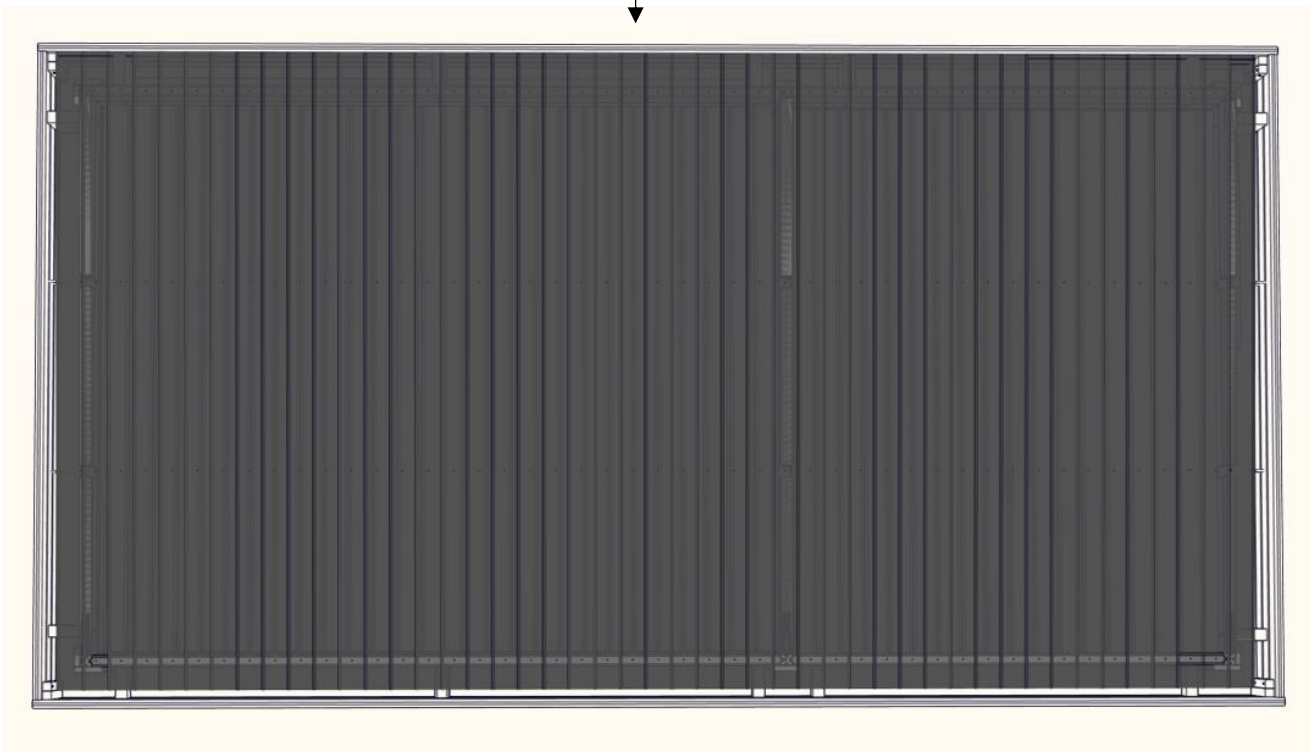


|    |                                   |
|----|-----------------------------------|
| EN | 17. Assembly of the outside roof. |
| DE | 17. Montage des ausseren Dachs.   |
| PL | 17. Montaż dachu zewnętrznego.    |



**FRONT**

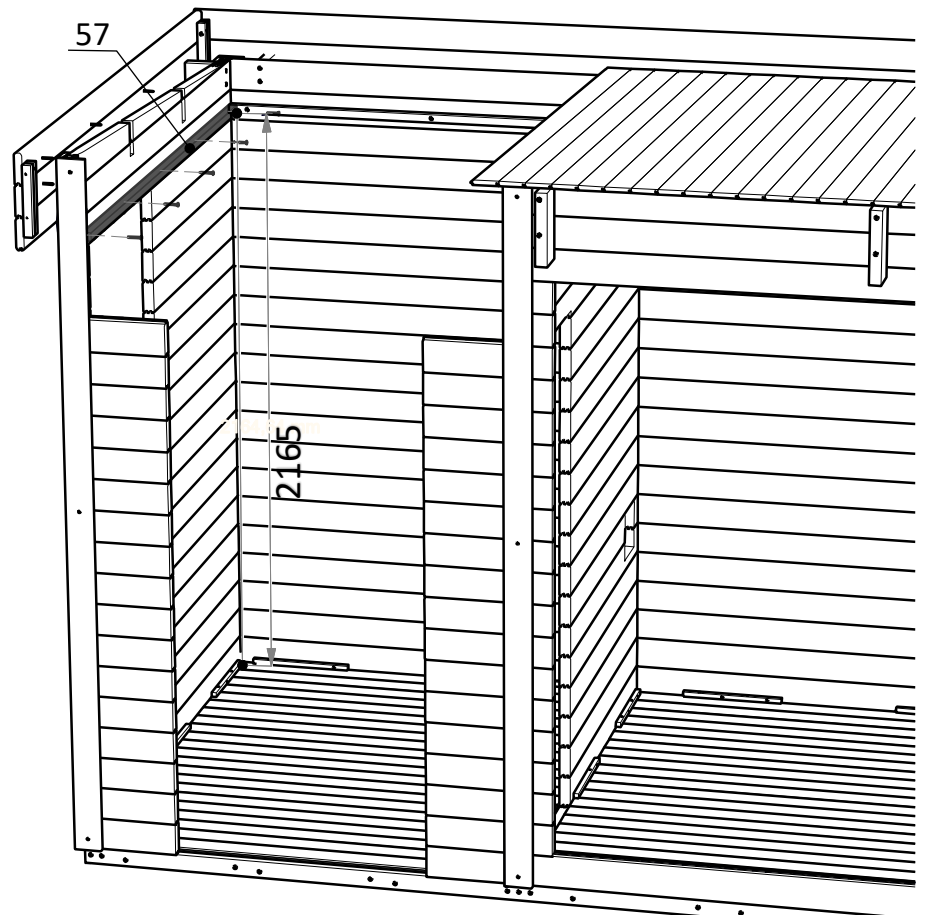
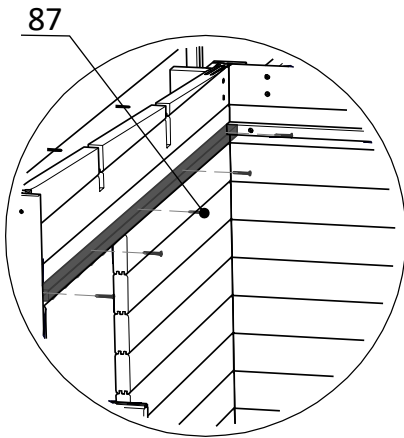
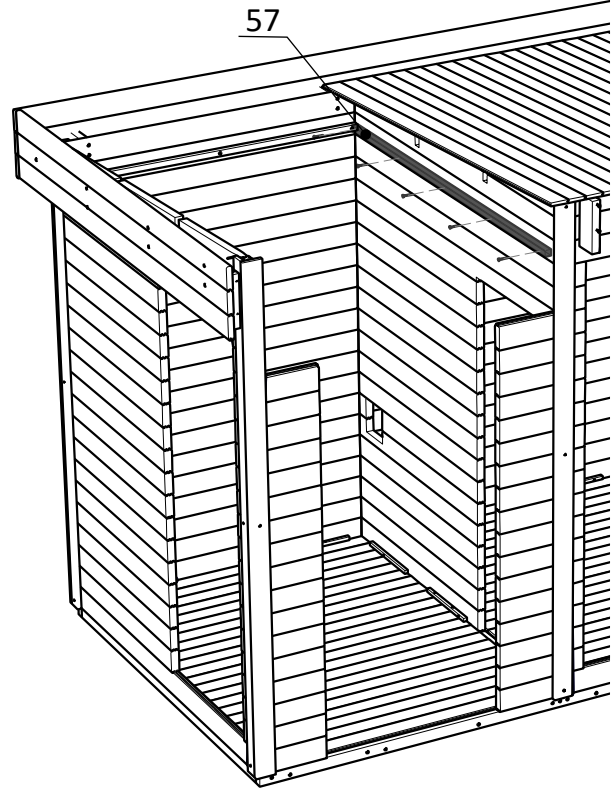
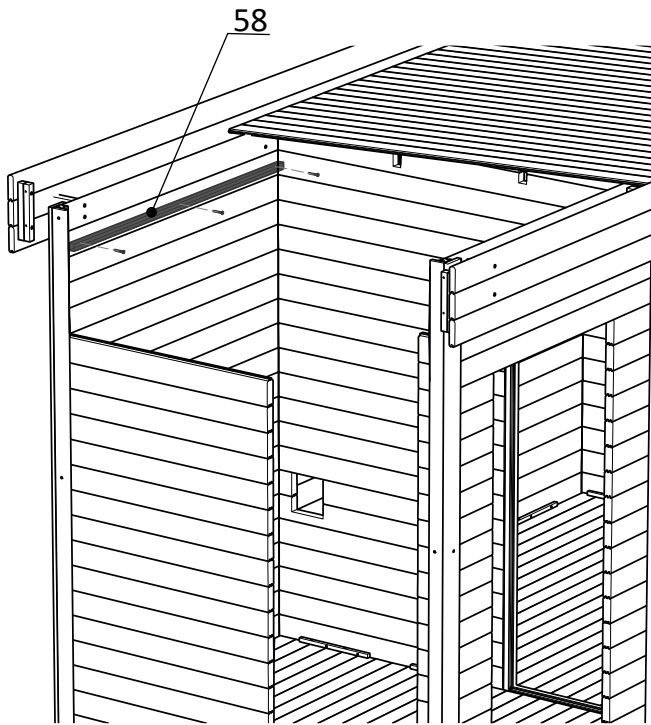
Schieben Sie die Dachbretter an die Stirnseite



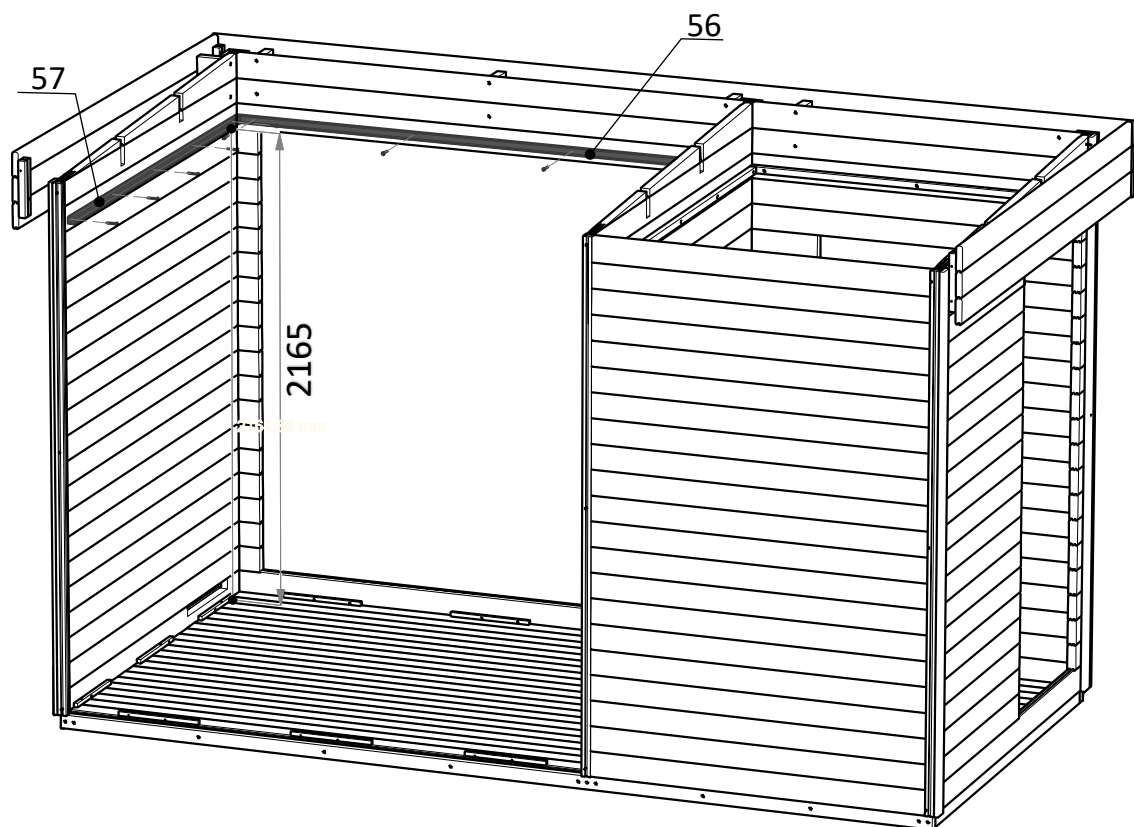
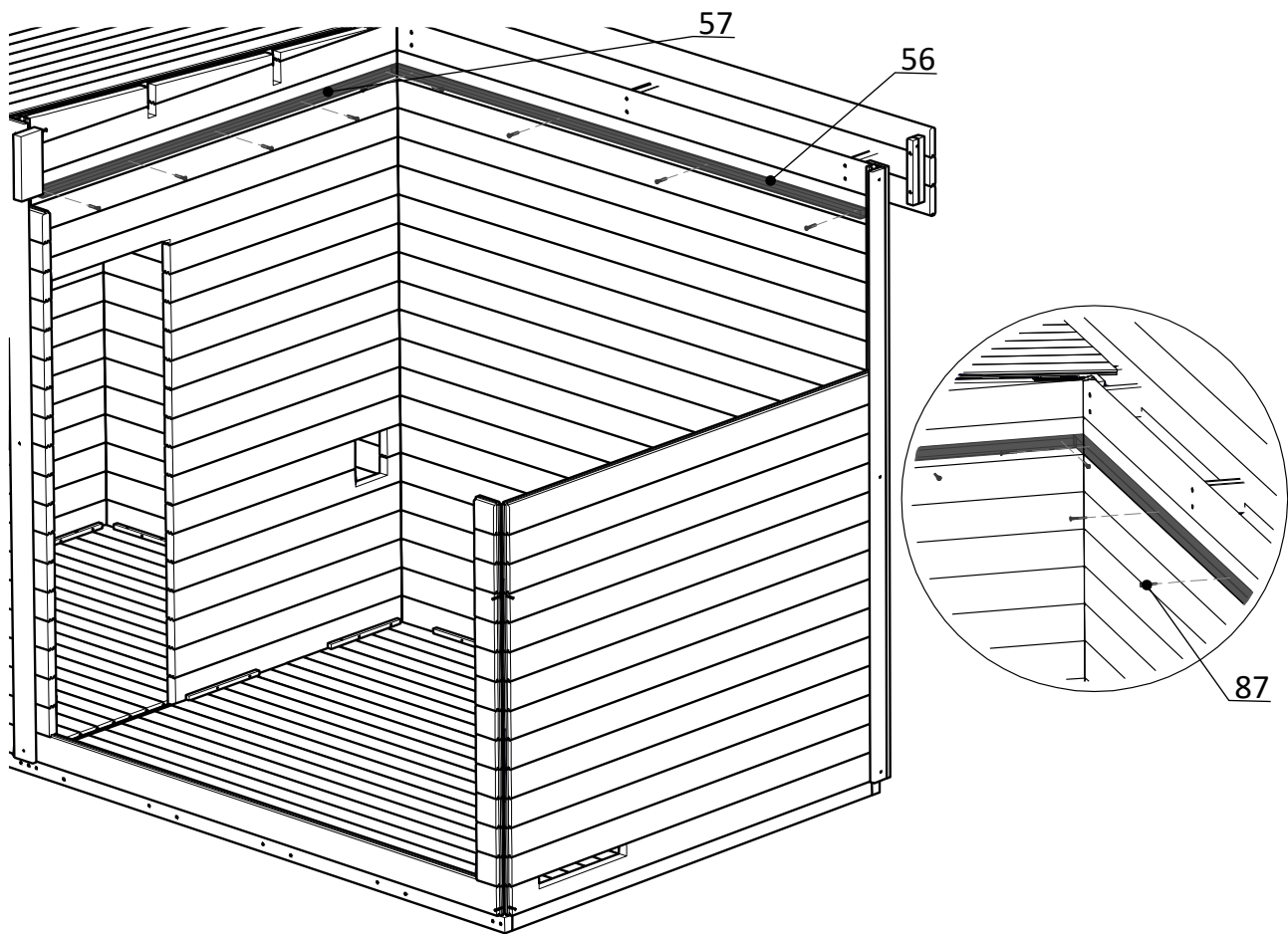
**RÜCKWAND = SEITEN**

Die Dachbretter NICHT an die Blende Schieben

|    |  |
|----|--|
| EN | 18. Assembly of roof batten in the front room. |
| DE | 18. Montage der Dachleisten im Vorraum.        |
| PL | 18. Montaż listew poddachowych w przedsionku.  |

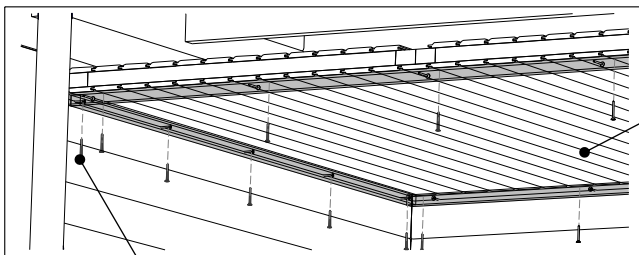
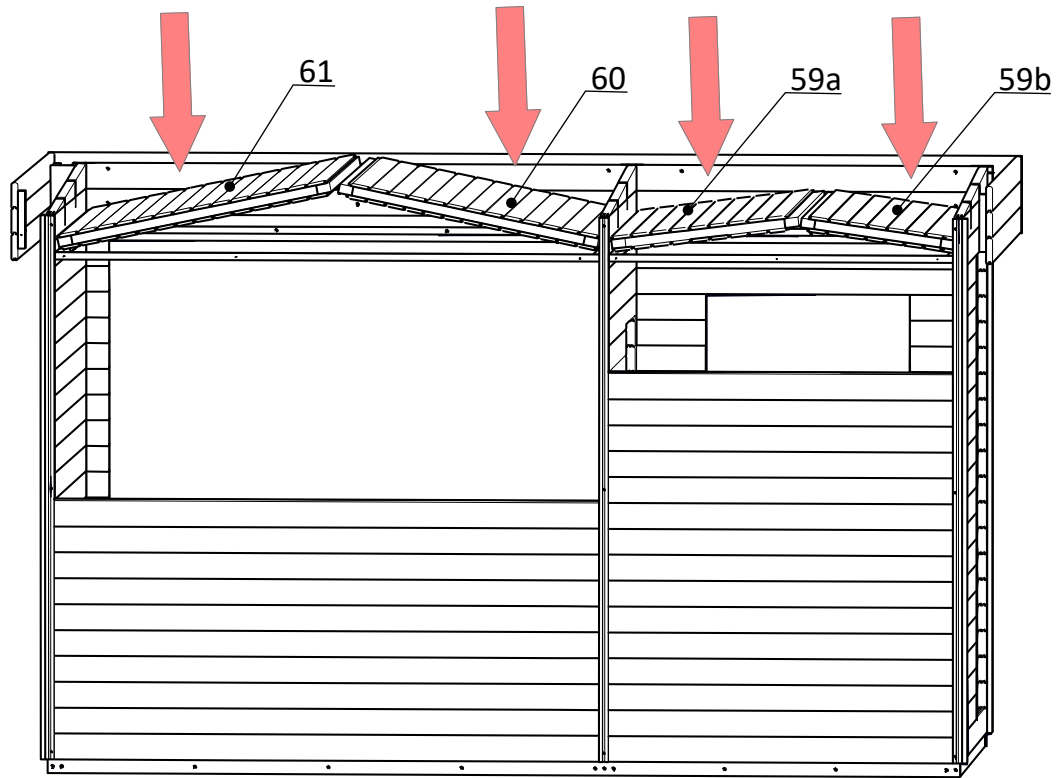


|    |   |
|----|---|
| EN | 19. Assembly of the roof batten in the sauna. |
| DE | 19. Montage der Dachleisten im Sauna.         |
| PL | 19. Montaż listew poddachowych w saunie.      |



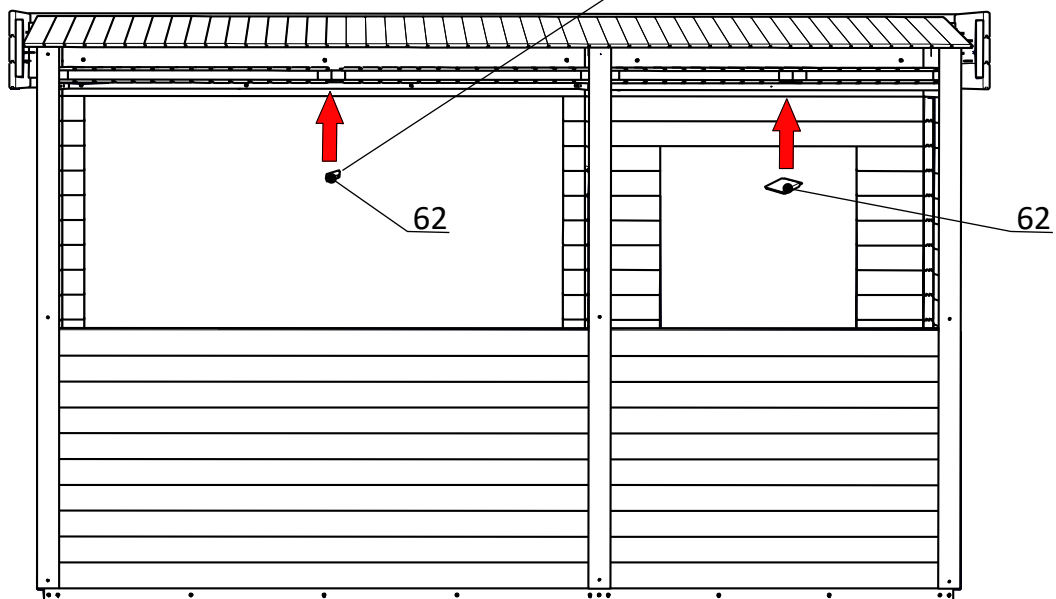
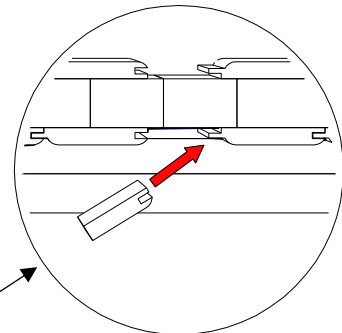


|    |                                  |
|----|----------------------------------|
| EN | 20. Assembly of the inside roof. |
| DE | 20. Montage der inneren Dachs.   |
| PL | 20. Montaż dachu wewnętrznego.   |



87

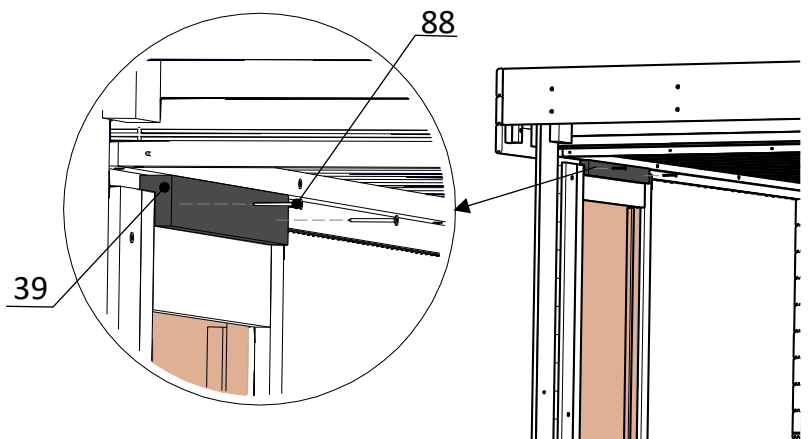
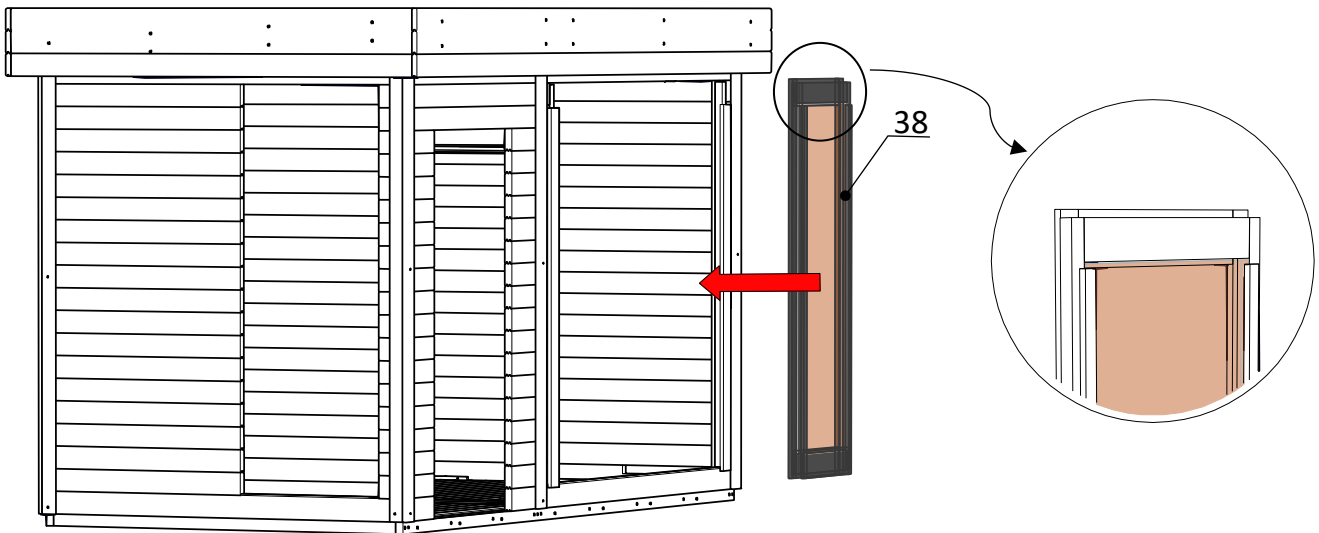
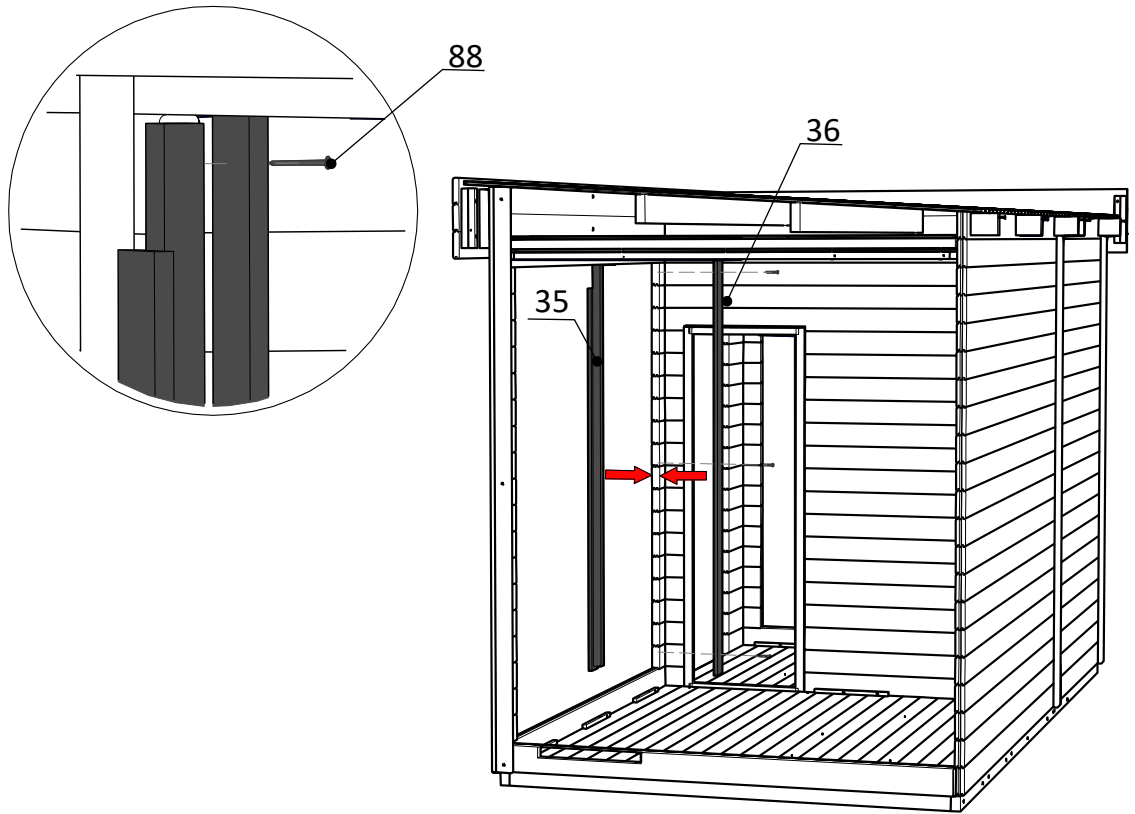
59ab/60/61



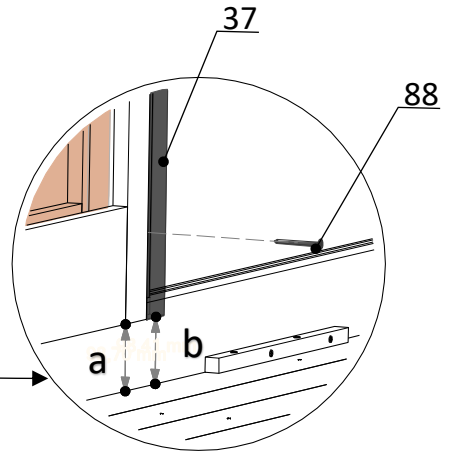
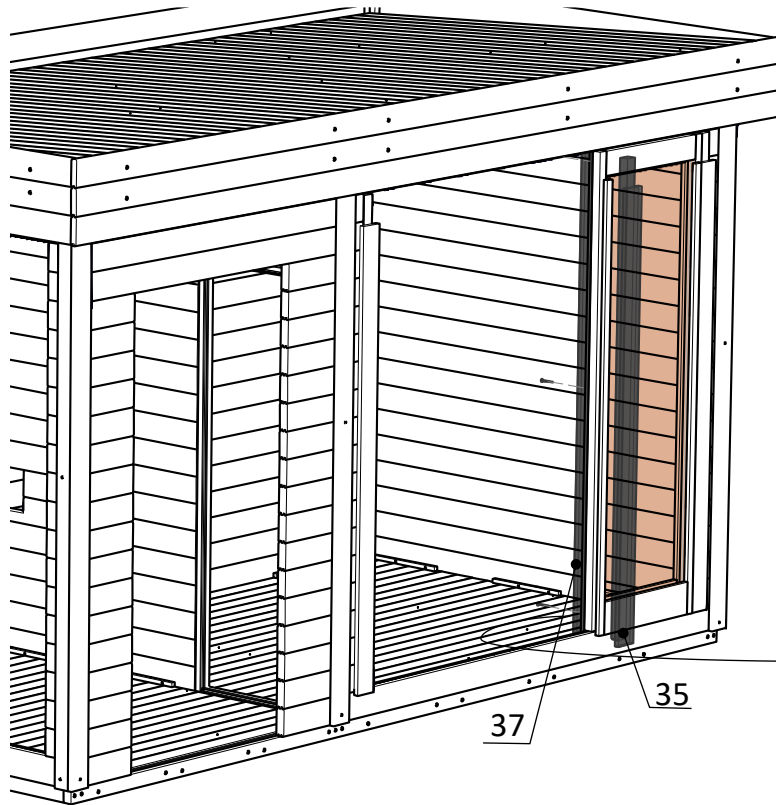
62

62

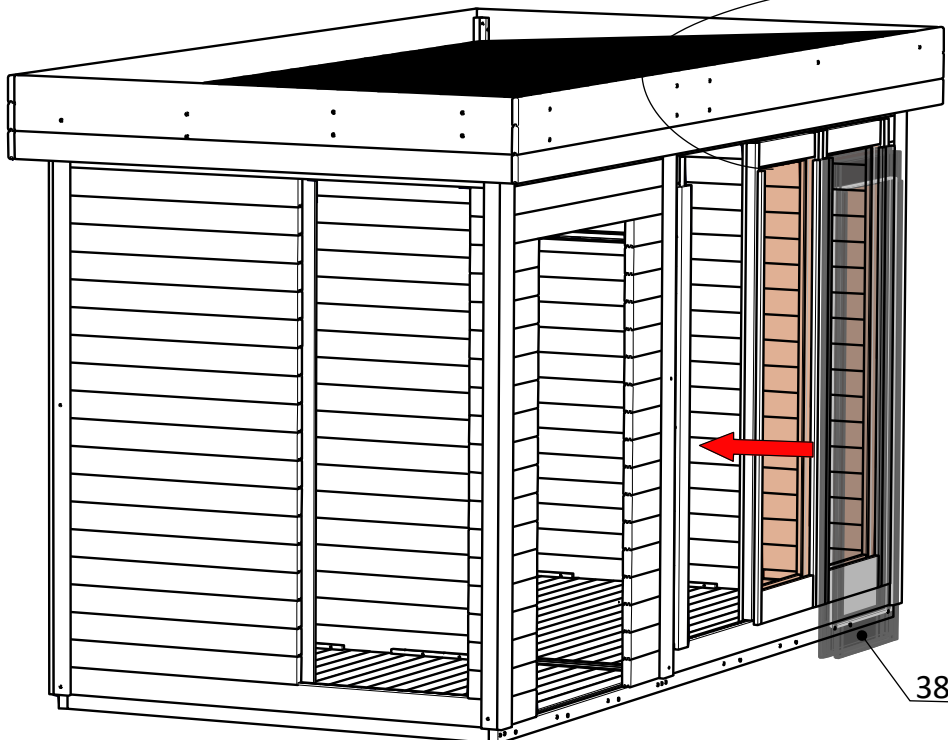
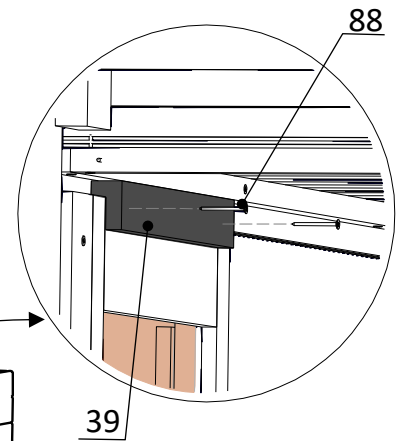
|    |                                 |
|----|---------------------------------|
| EN | 21. Assembly of glass elements. |
| DE | 21. Montage der Vitrinen.       |
| PL | 21. Montaż witryn.              |



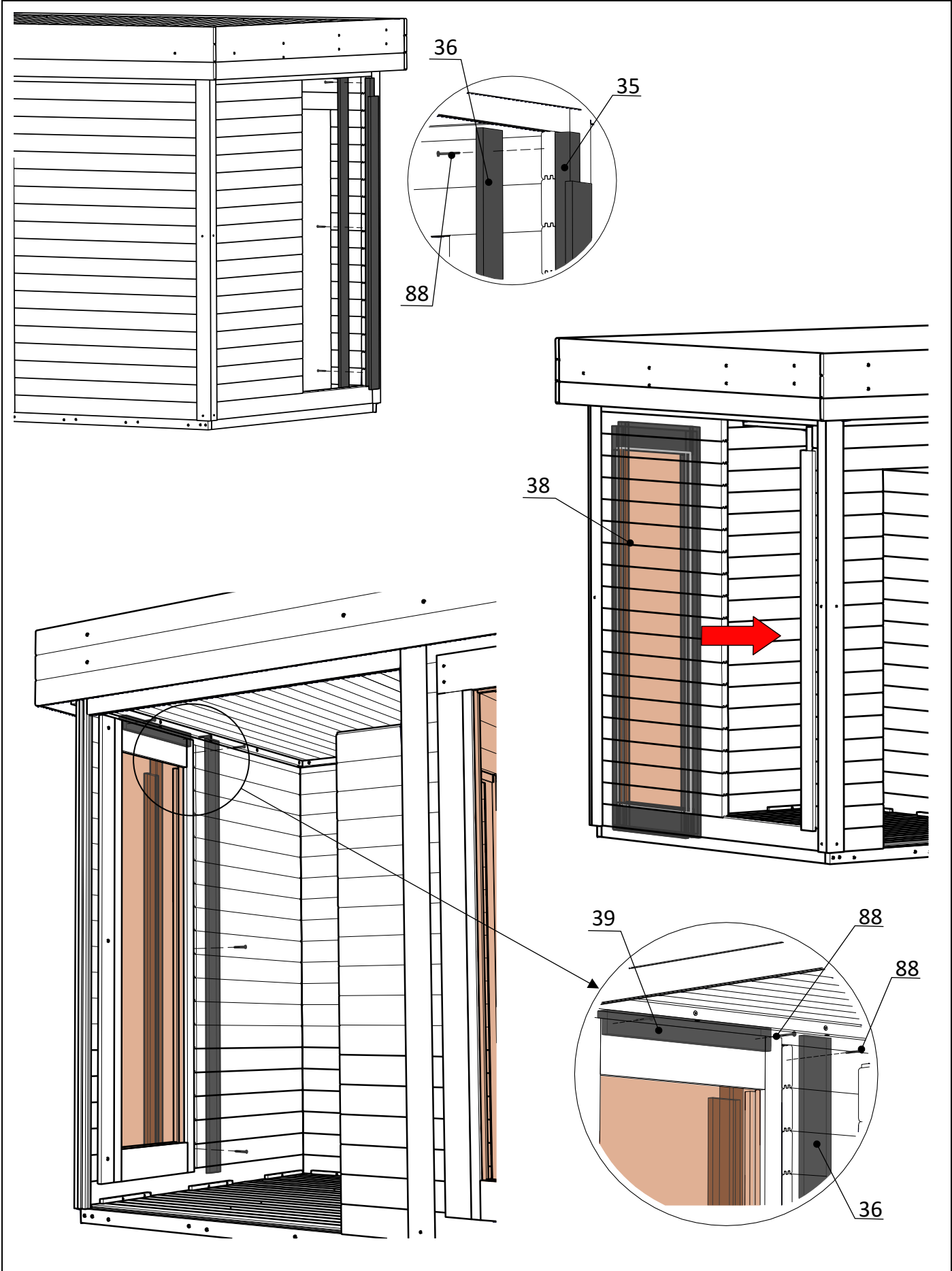
|    |                                 |
|----|---------------------------------|
| EN | 22. Assembly of glass elements. |
| DE | 22. Montage der Vitrinen.       |
| PL | 22. Montaż witryn.              |



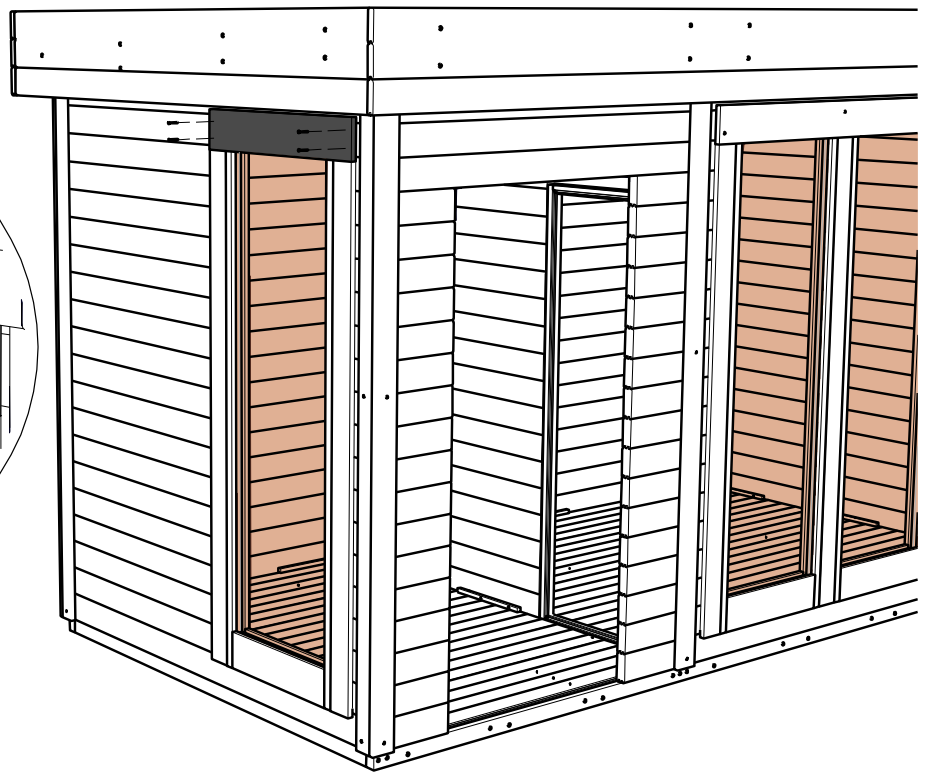
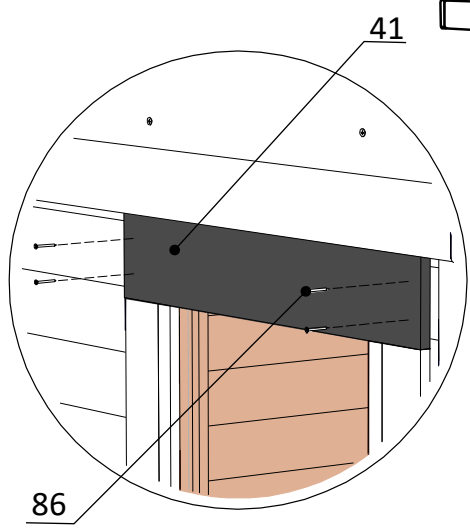
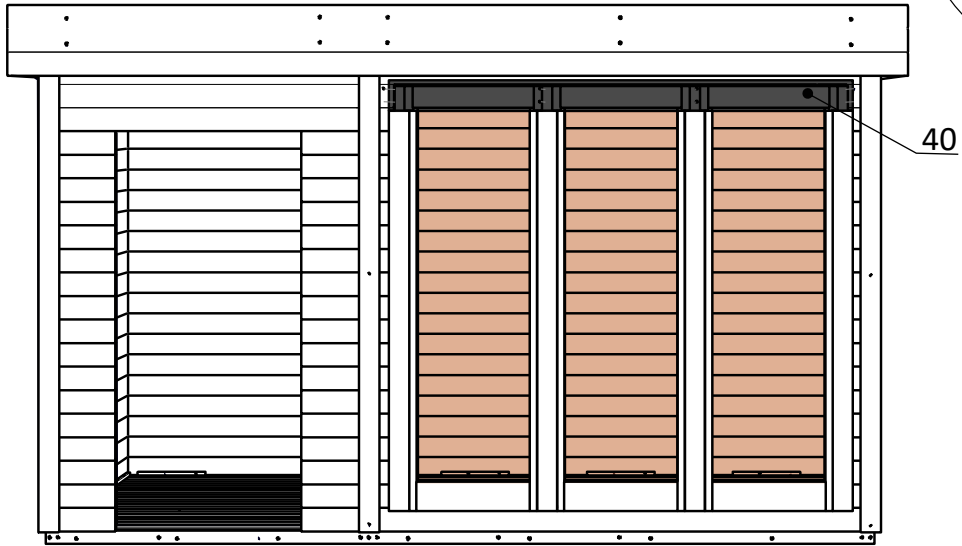
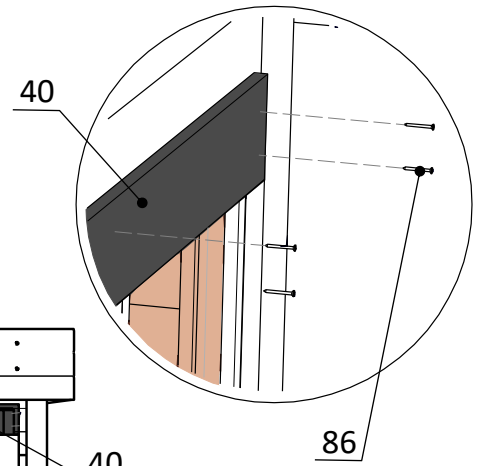
$a = b$



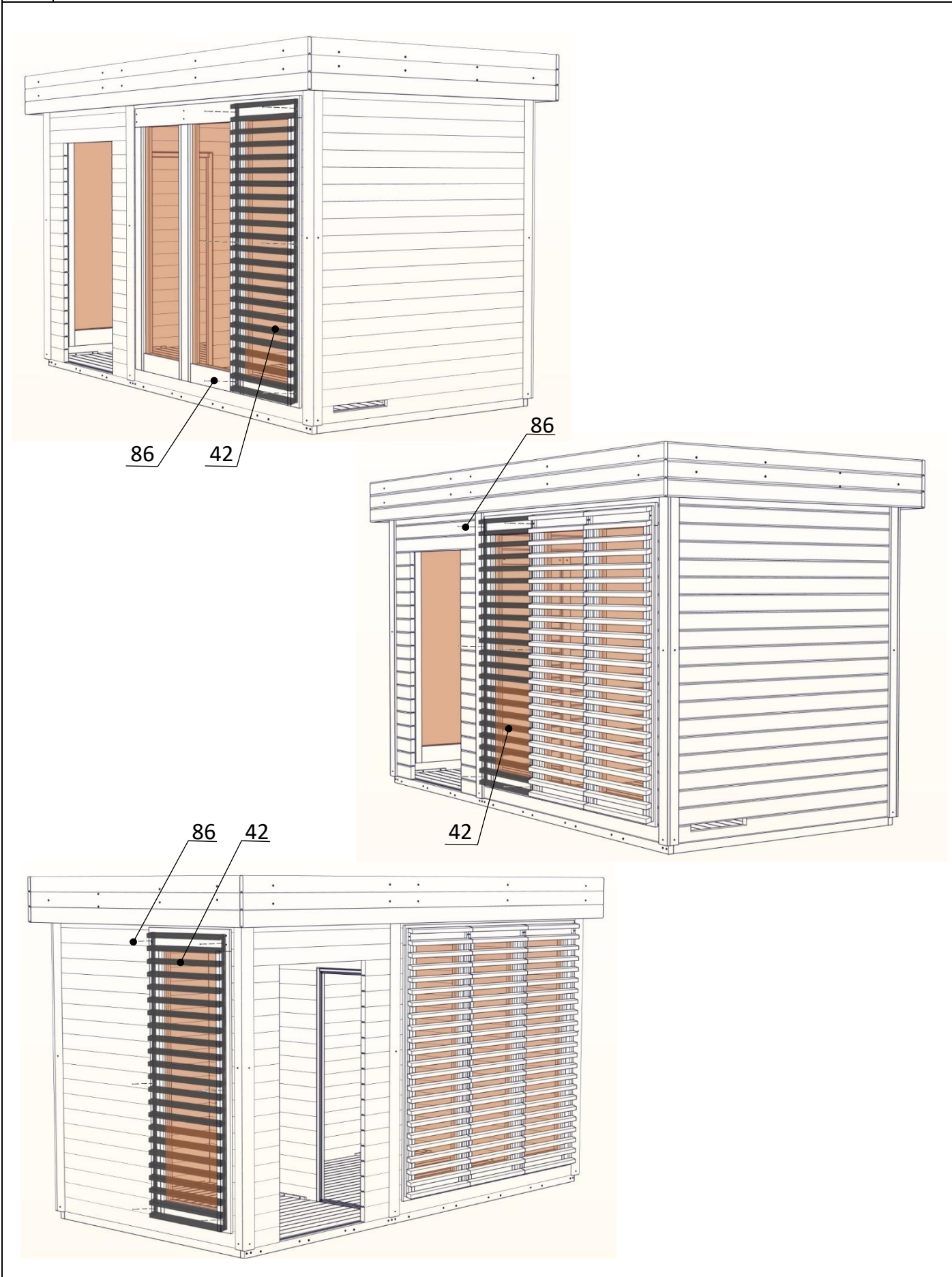
|    |                                 |
|----|---------------------------------|
| EN | 23. Assembly of glass elements. |
| DE | 23. Montage der Vitrinen.       |
| PL | 23. Montaż witryn.              |



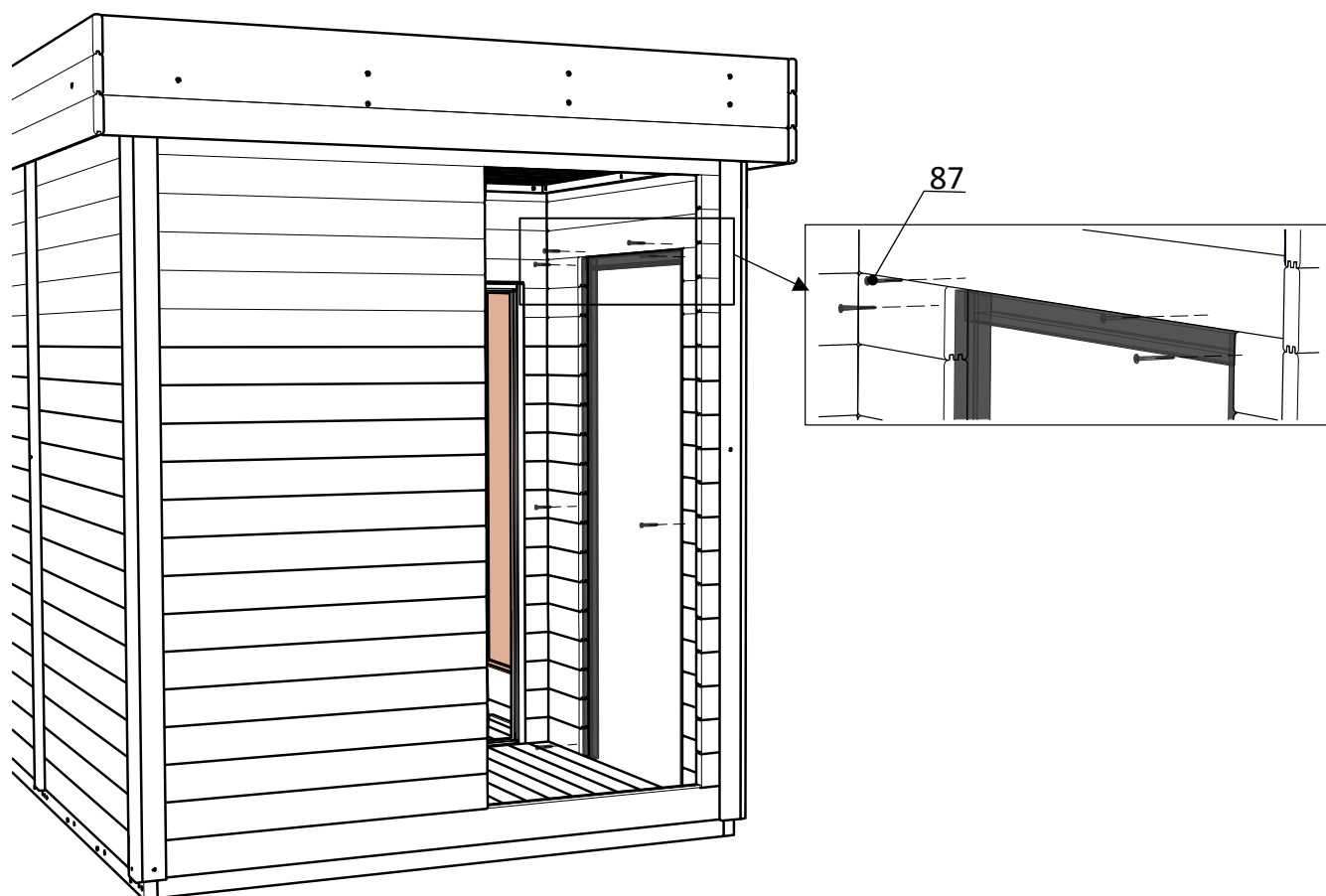
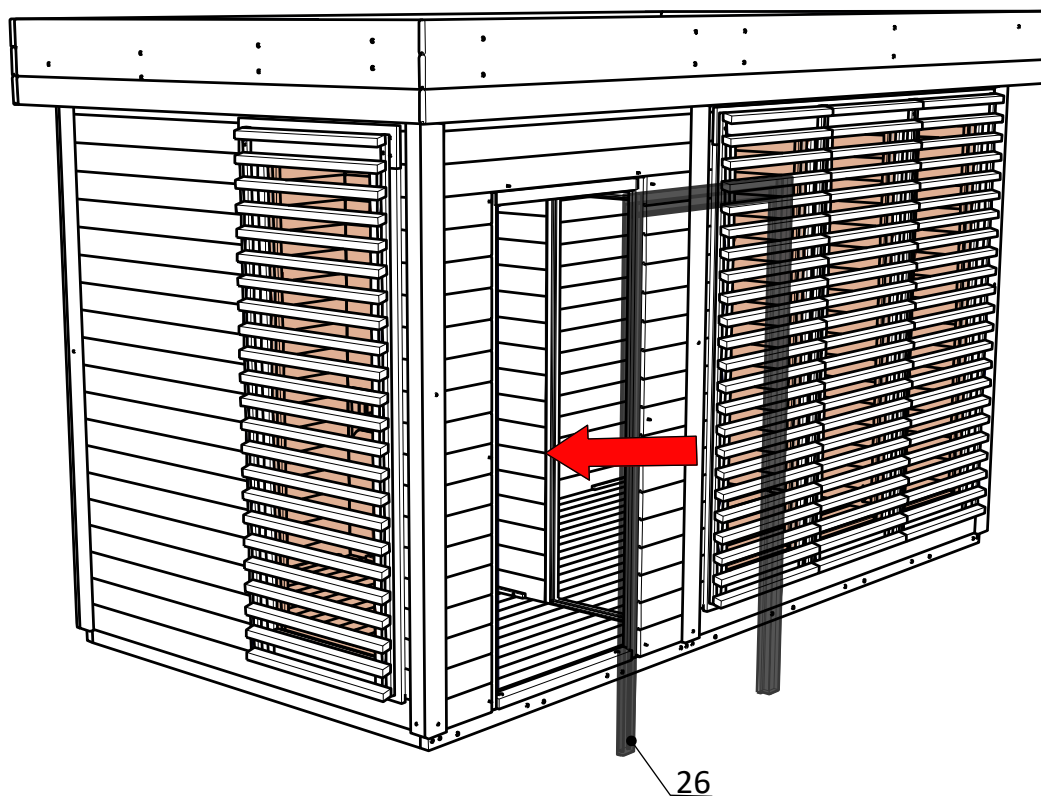
|    |   |
|----|---|
| EN | 24. Assembly of the inner glass fascia. |
| DE | 24. Montage der Vitrinenblende.         |
| PL | 24. Montaż blendy witryn.               |



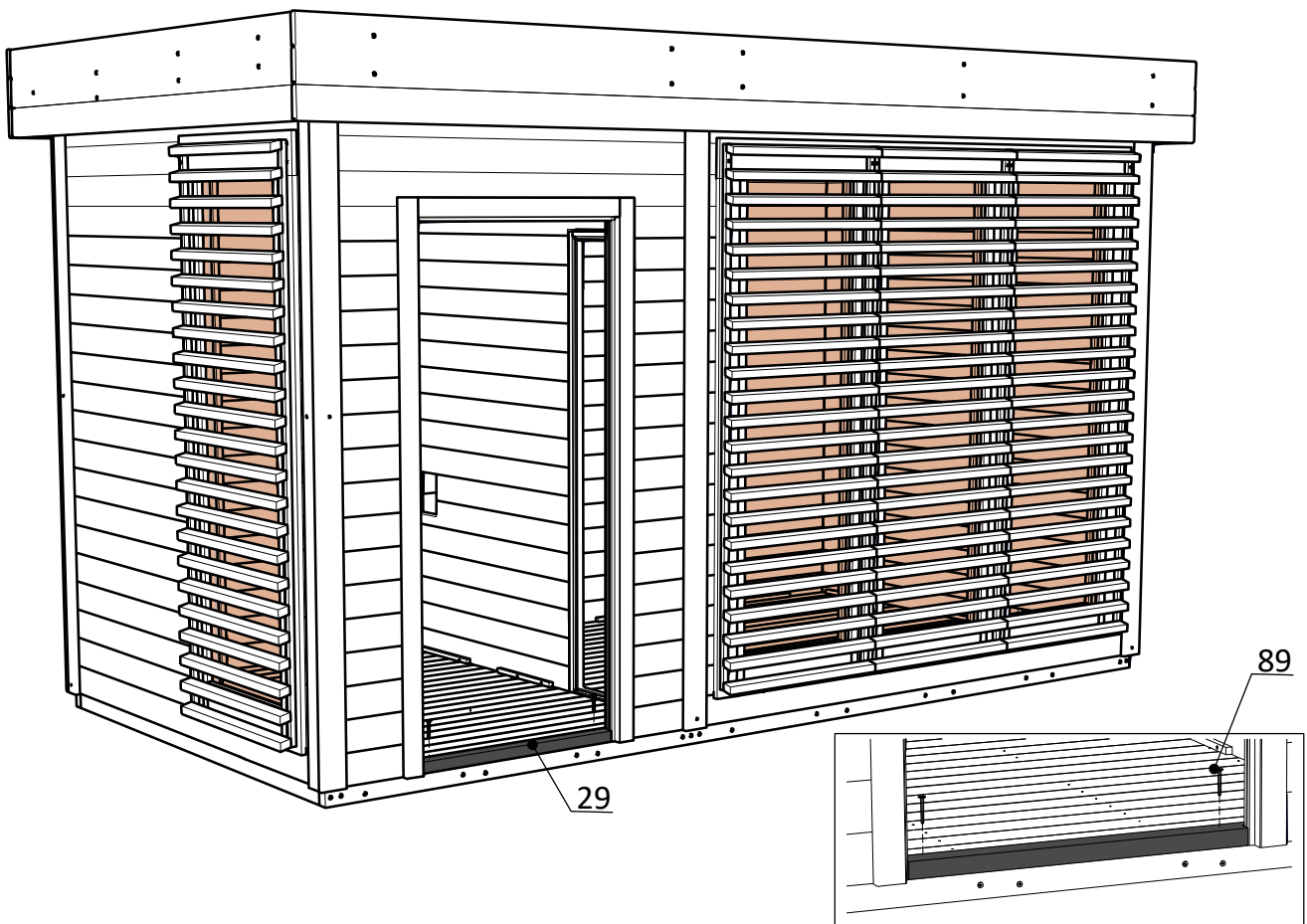
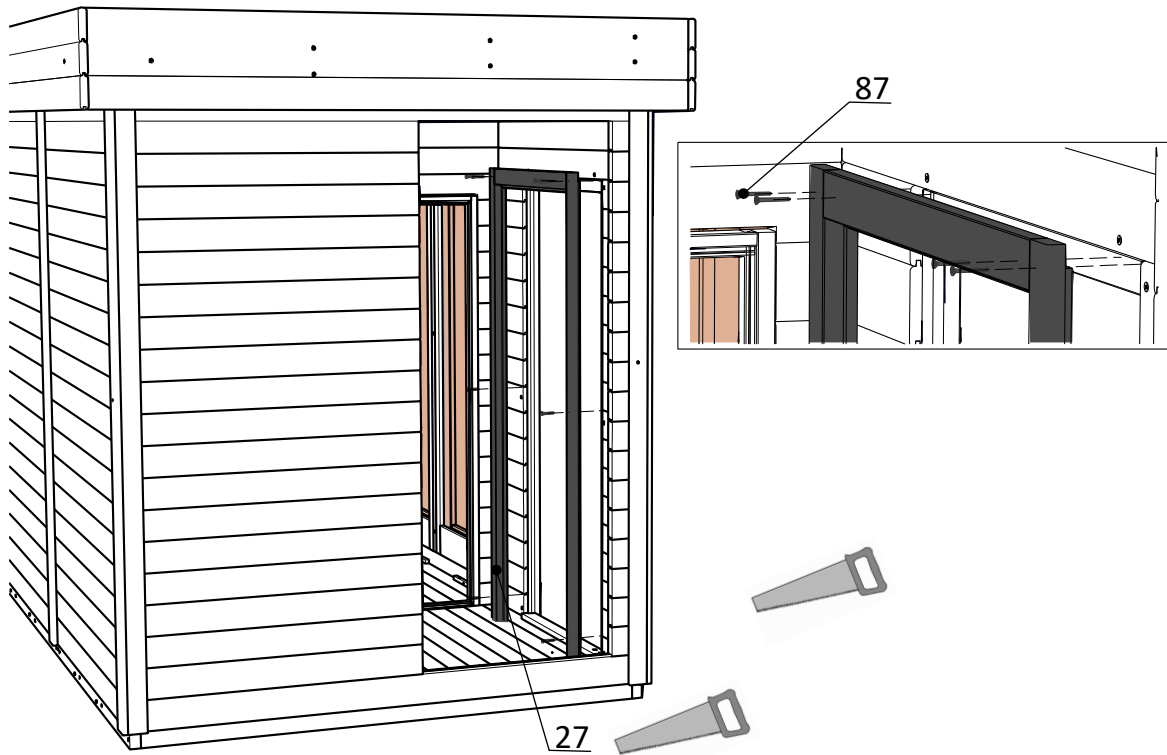
|    |                             |
|----|-----------------------------|
| EN | 25. Assembly of the blinds. |
| DE | 25. Montage der Rolladen.   |
| PL | 25. Montaż rolet.           |



|    |  |
|----|--|
| EN | 26. Assembly of the door frame elements from outside of the door.  |
| DE | 26. Montage der Türrahmenelemente. Fronttür, Aussenseite.          |
| PL | 26. Montaż elementów futryny drzwi wejściowych. Strona zewnętrzna. |

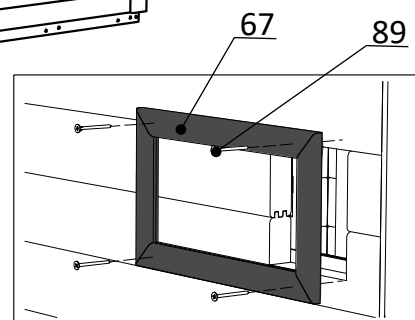
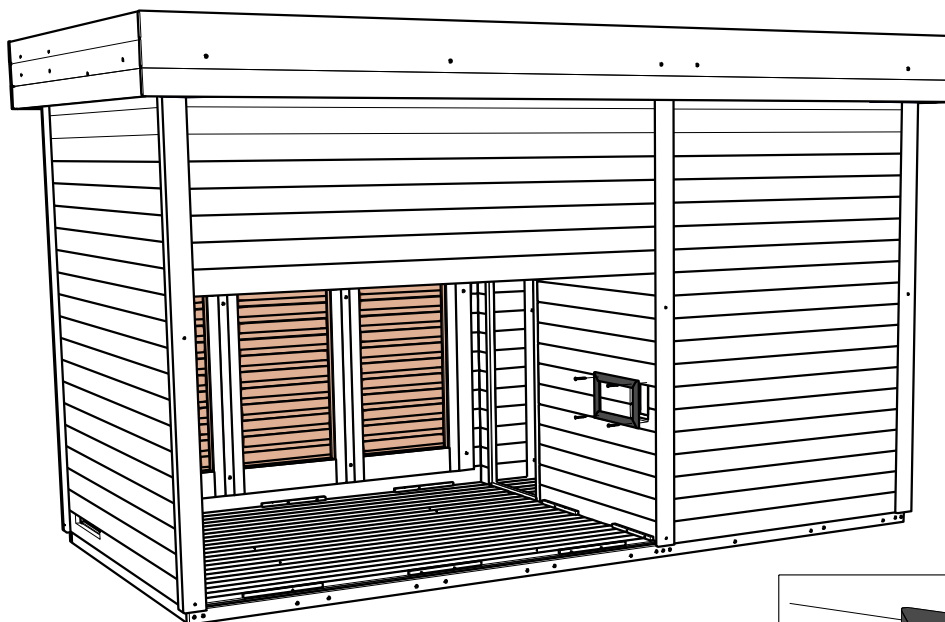
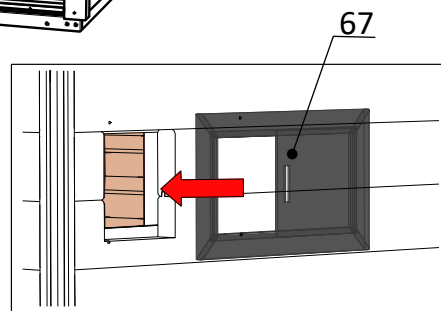
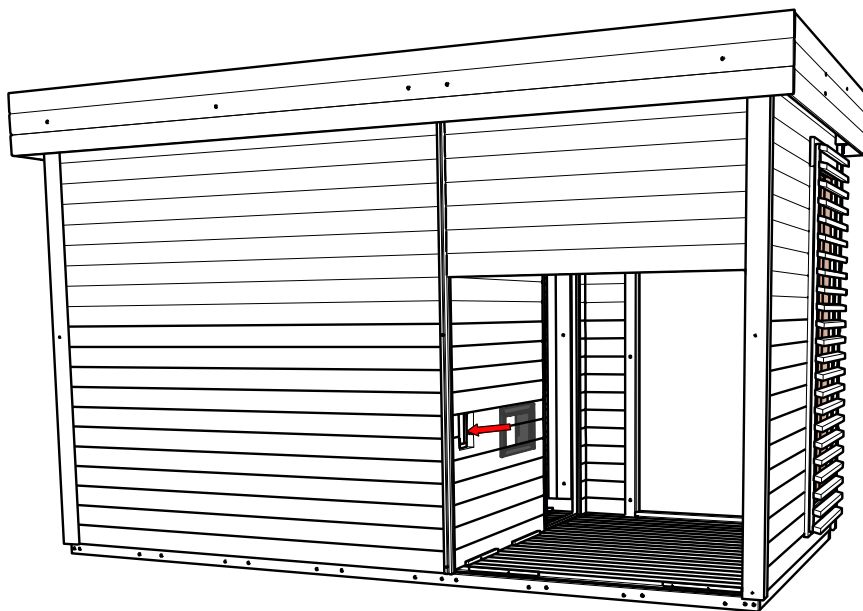


|    |  |
|----|--|
| EN | 27. Assembly of the door frame elements from inside of the door. Assembly of the doorstep. |
| DE | 27. Montage der Türrahmenelemente. Fronttür, Innenseite. Montage der Türschwelle.          |
| PL | 27. Montaż elementów futryny drzwi wejściowych. Strona wewnętrzna. Montaż proggu.          |

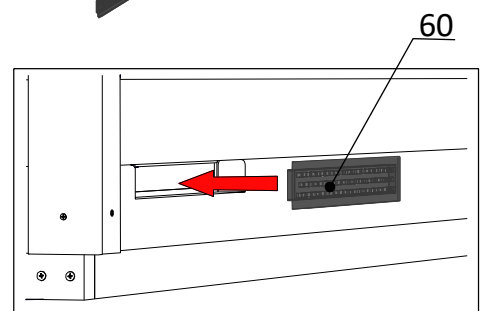
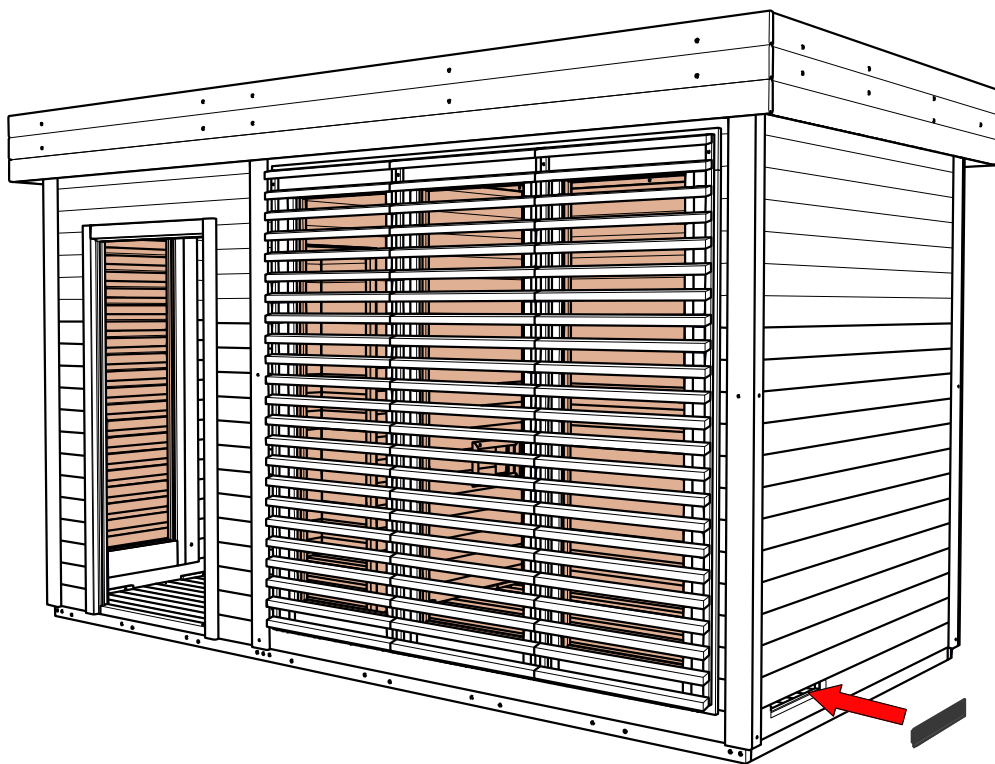
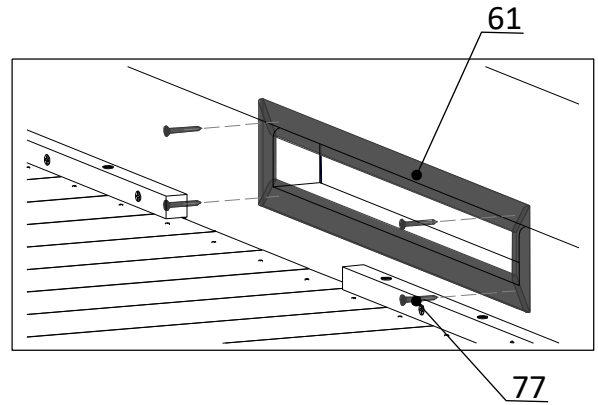
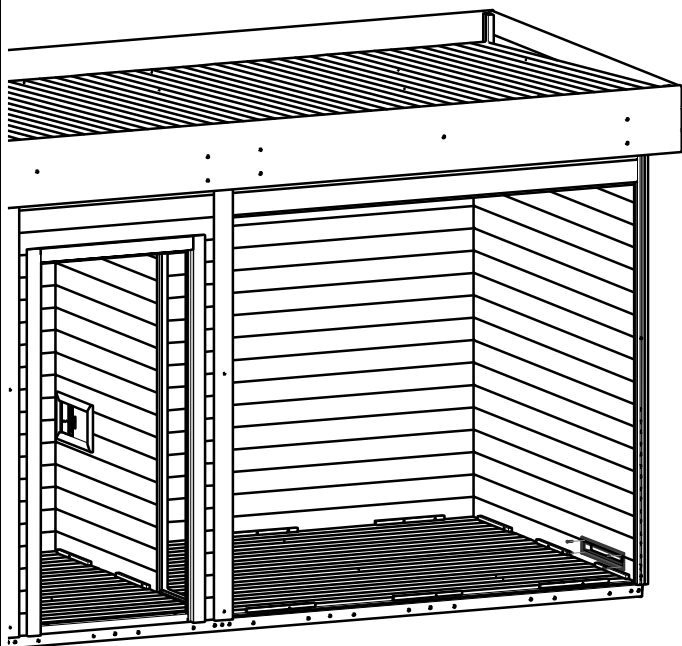




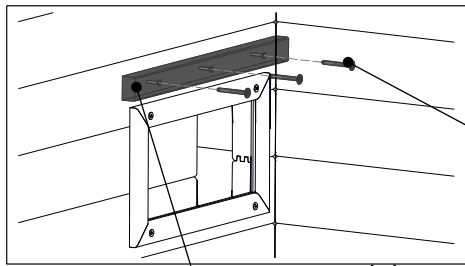
|    |   |
|----|---|
| EN | 28. Assembly of the outgoing air slide valve. |
| DE | 28. Montage des Abluftschiebers.              |
| PL | 28. Montaż szybra.                            |



|    |  |
|----|--|
| EN | 29. Assembly of the ventilation grate. |
| DE | 29. Montage der Belüftungsgitter.      |
| PL | 29. Montaż kratki wentylacyjnej.       |

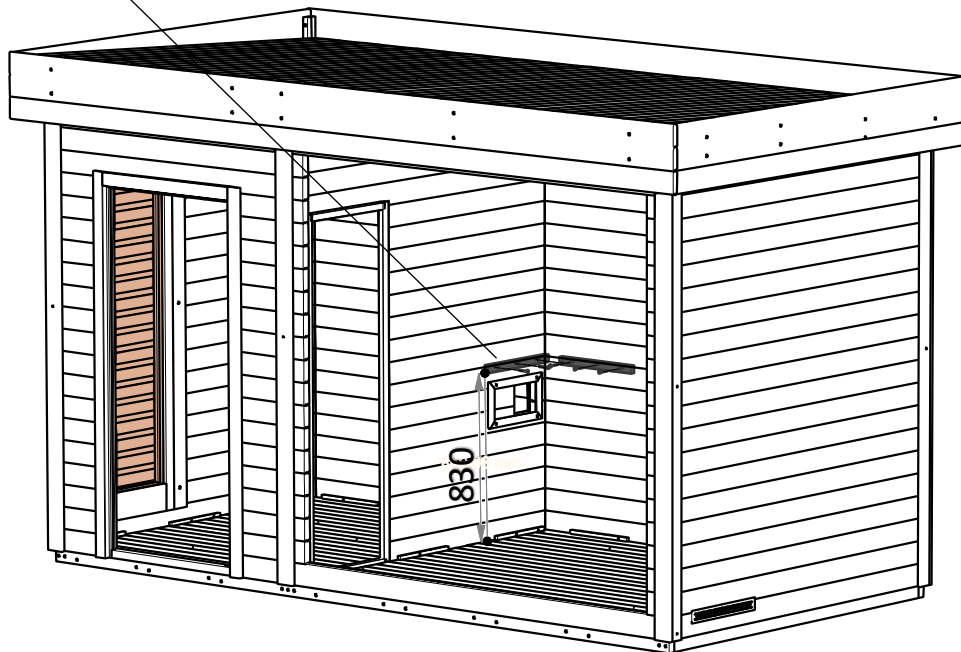


|    |  |
|----|--|
| EN | 30. Assembly of the top bench support battens. |
| DE | 30. Montage der Saunaliegen Leisten.           |
| PL | 30. Montaż listew nośnych ławki.               |

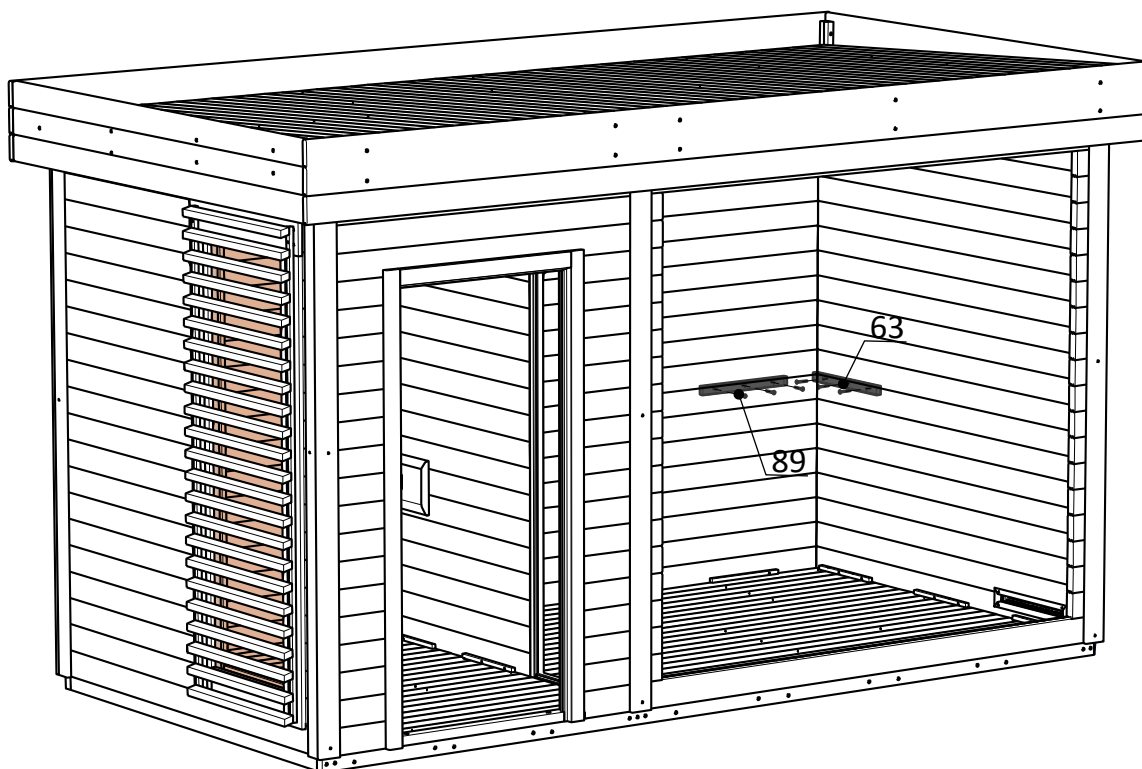


63

89



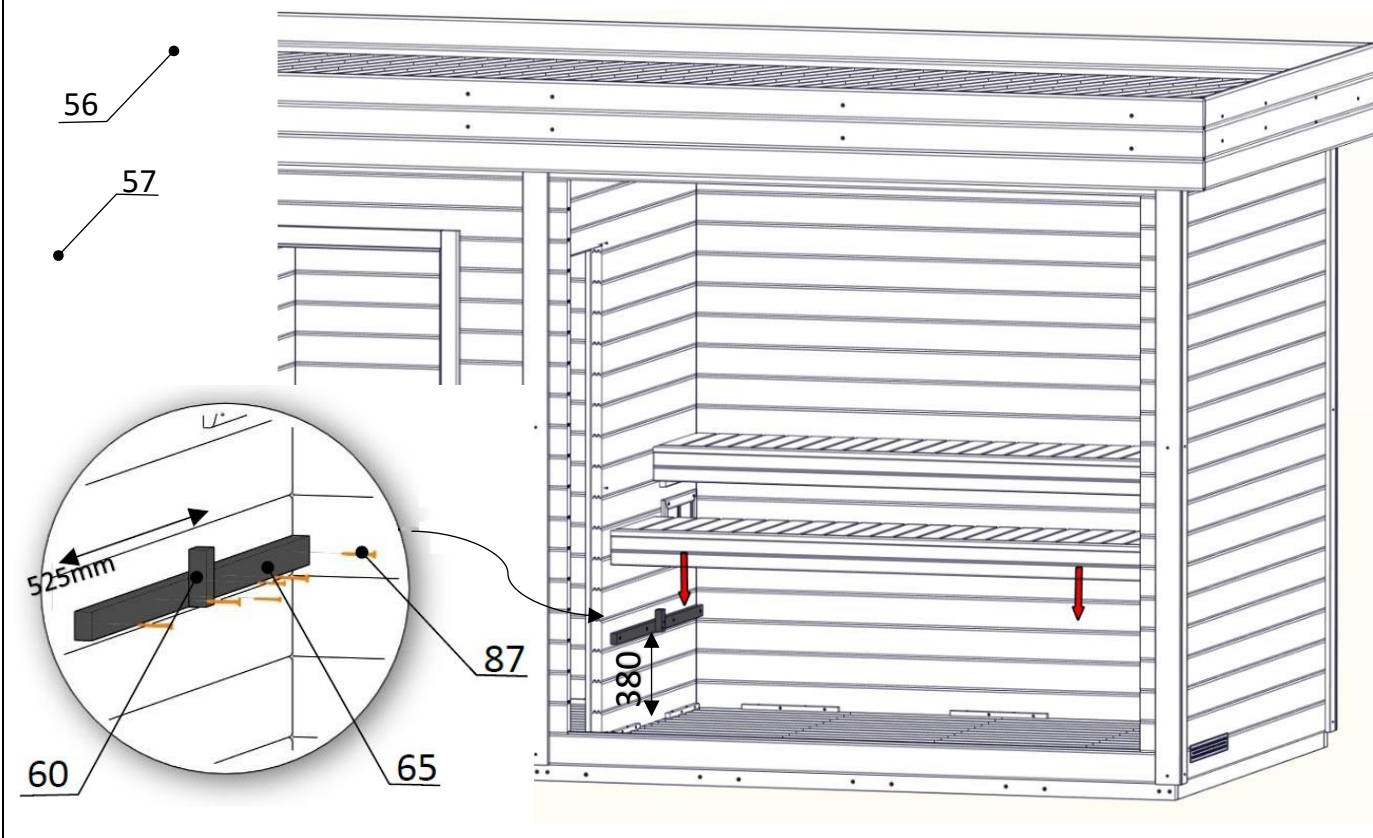
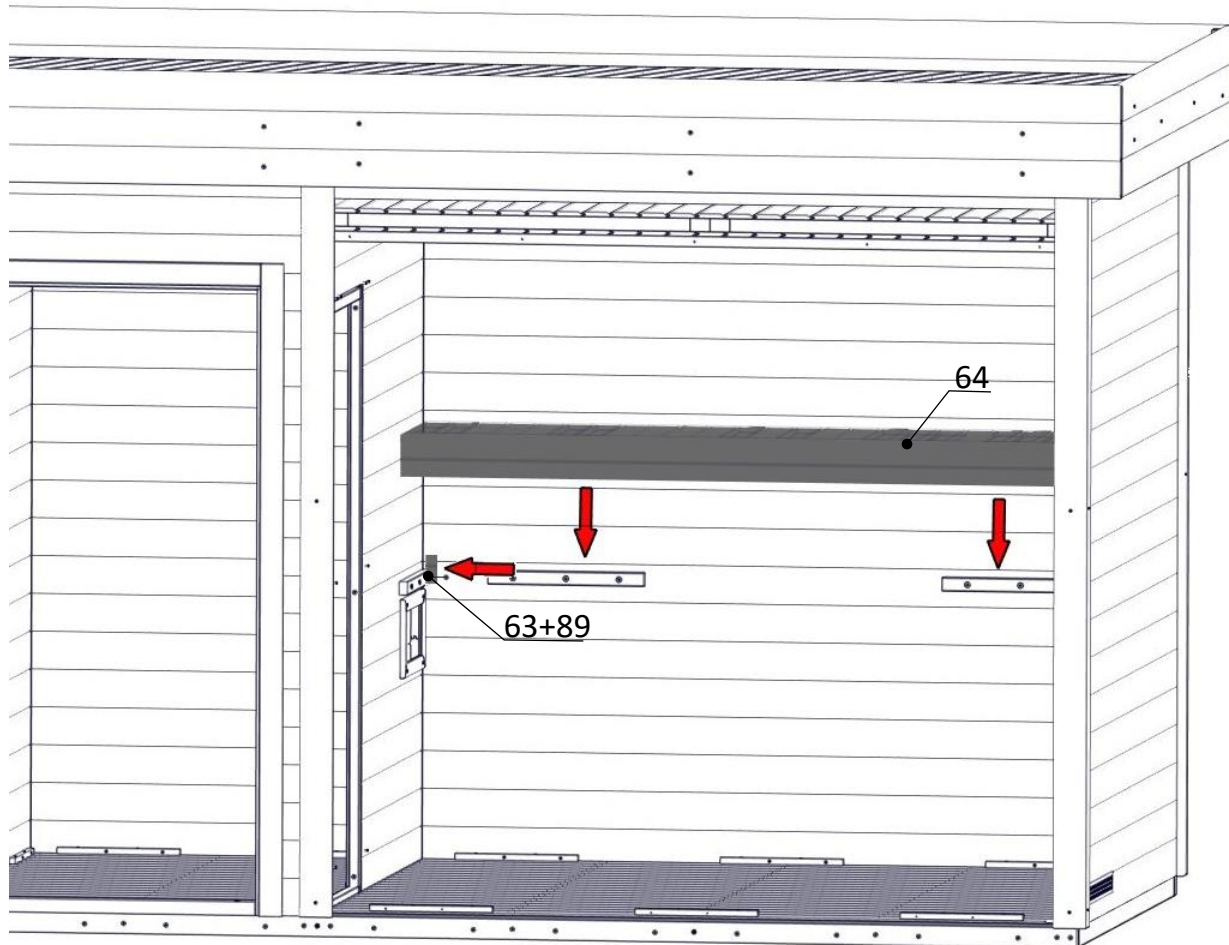
89



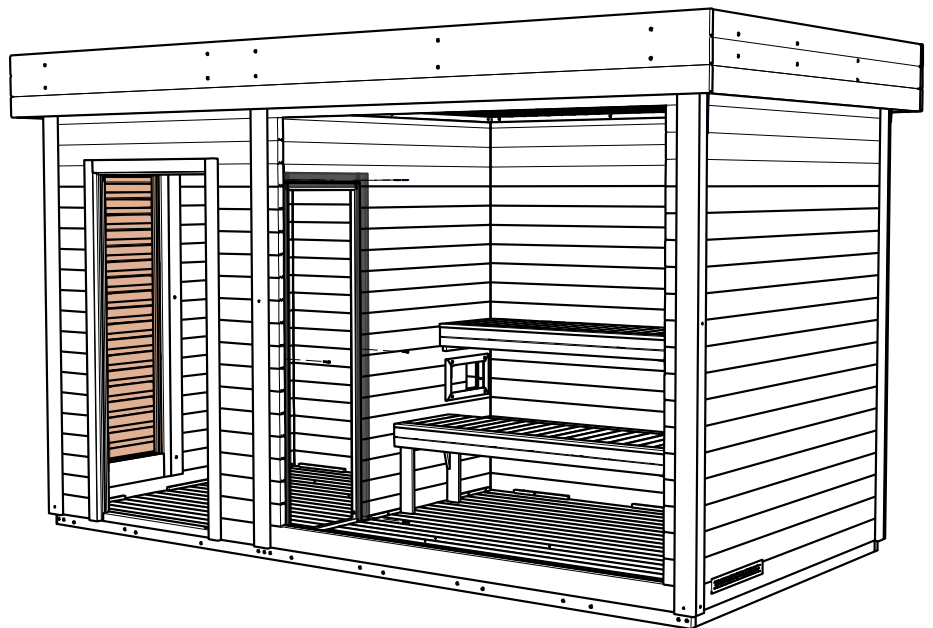
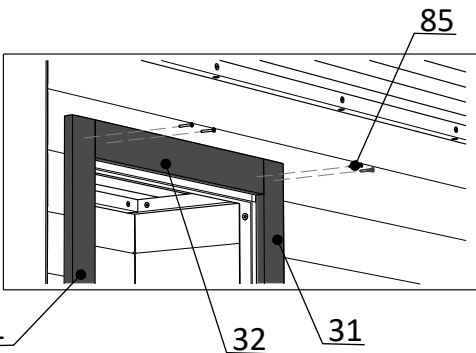
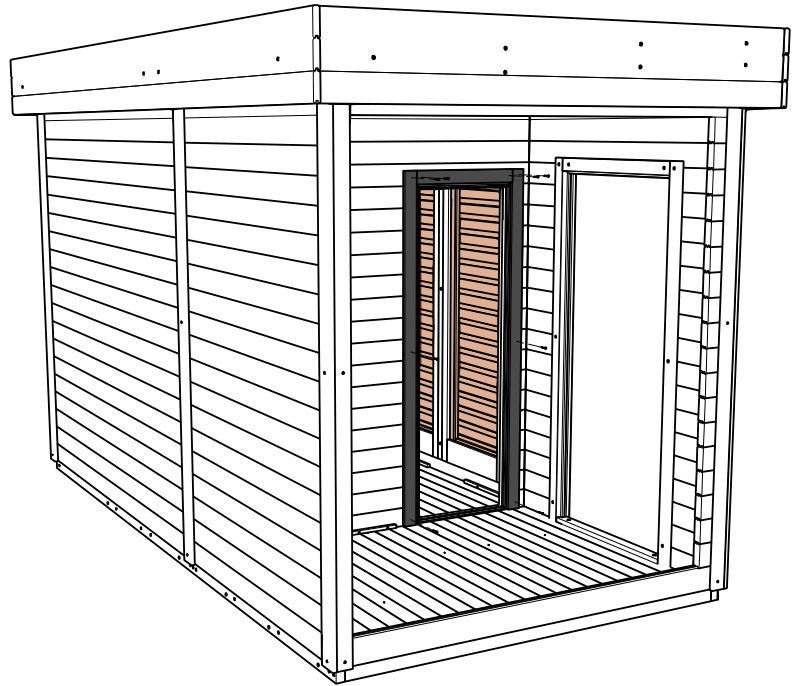
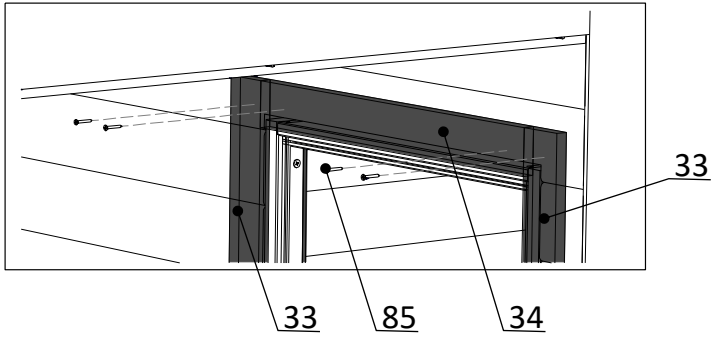
63

89

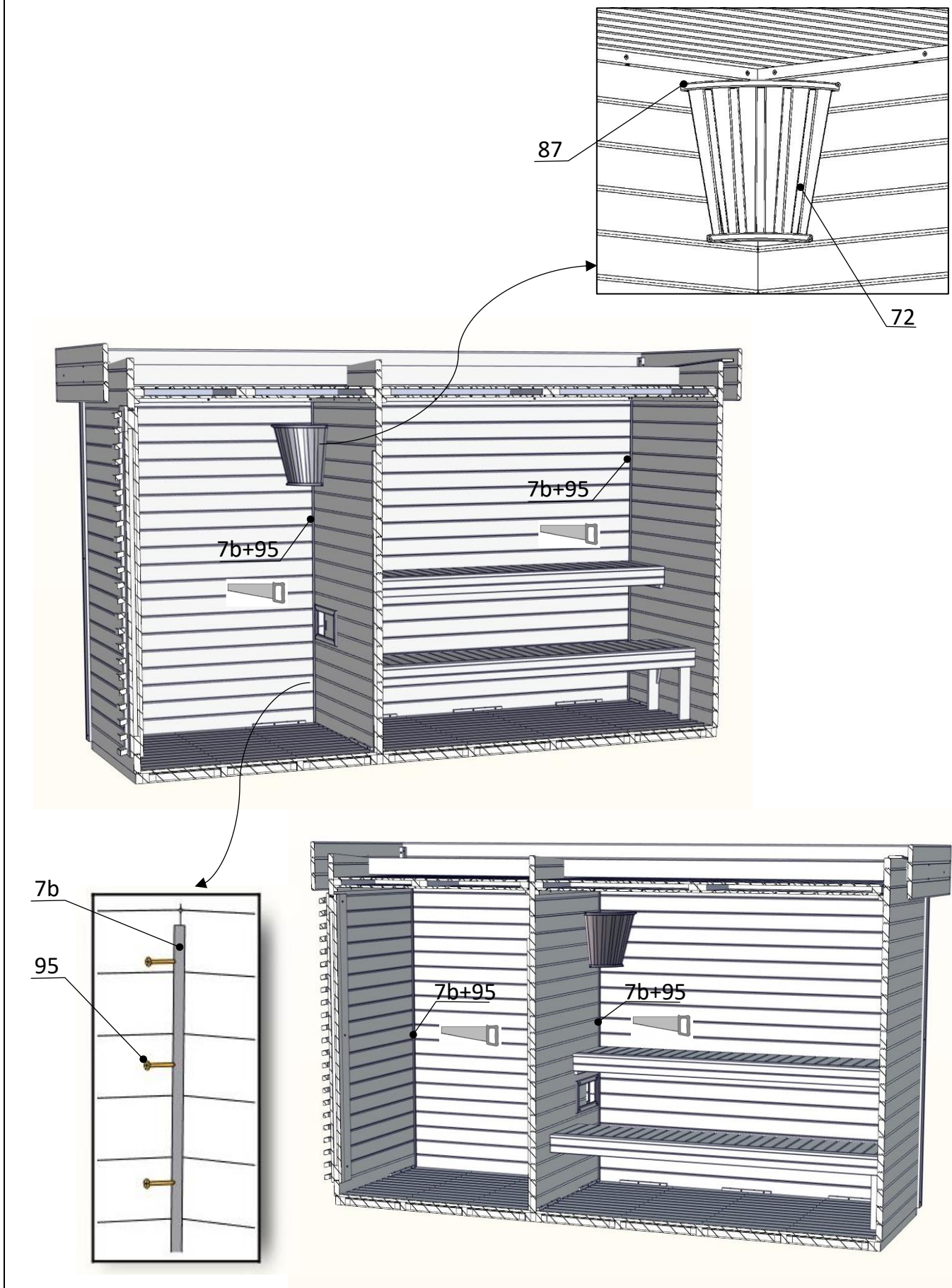
|    |  |
|----|--|
| EN | 31. Assembly of the top bench, blocked by the stopper. Assembly of the bottom bench legs.                    |
| DE | 31. Montage der oberen Saunaliege. Wir blockieren sie mit Stopper. Montage der Beine von unterer Saunaliege. |
| PL | 31. Montaż ławki górnej. Blokujemy ją stoperem. Montaż nóg ławki dolnej.                                     |



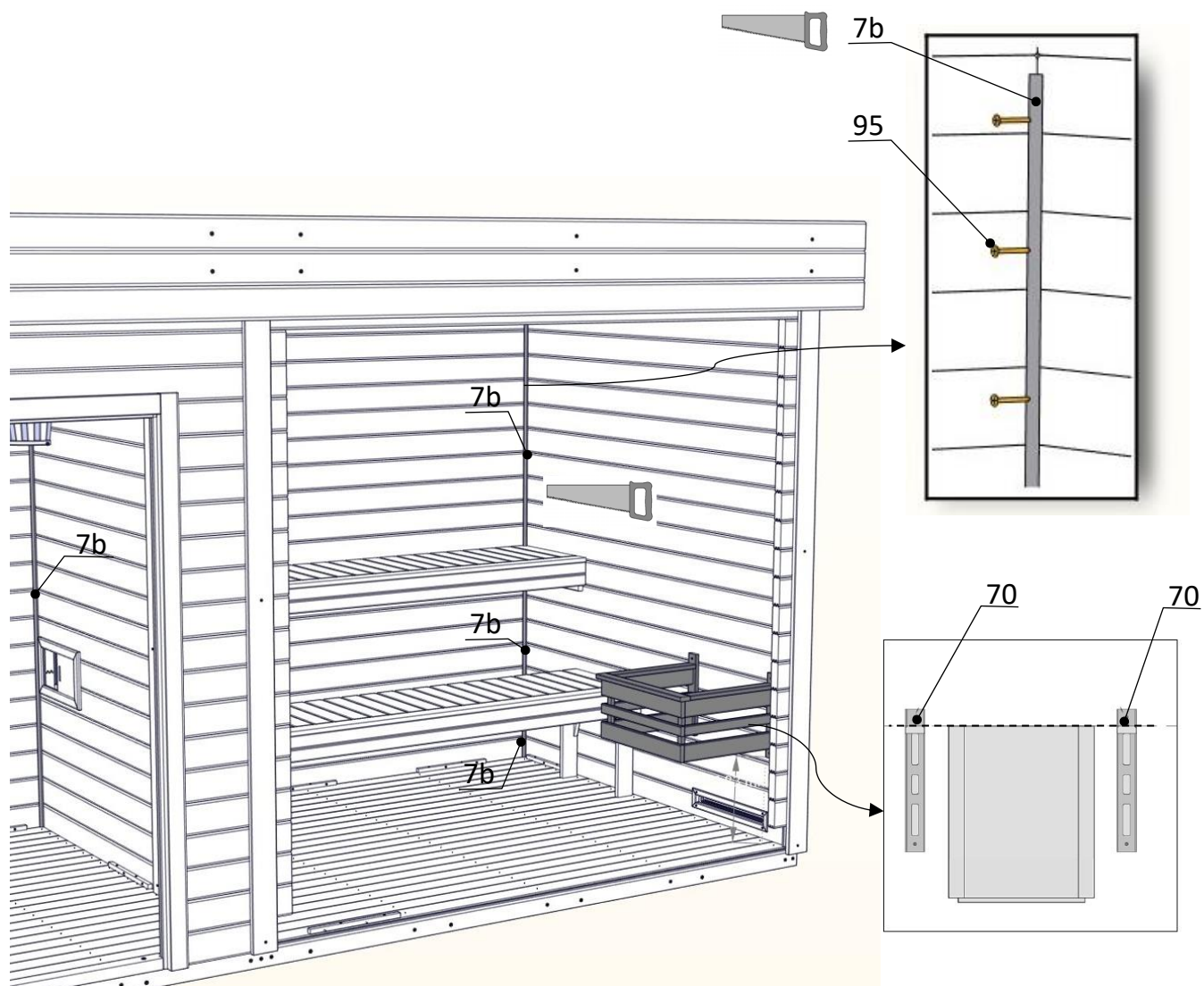
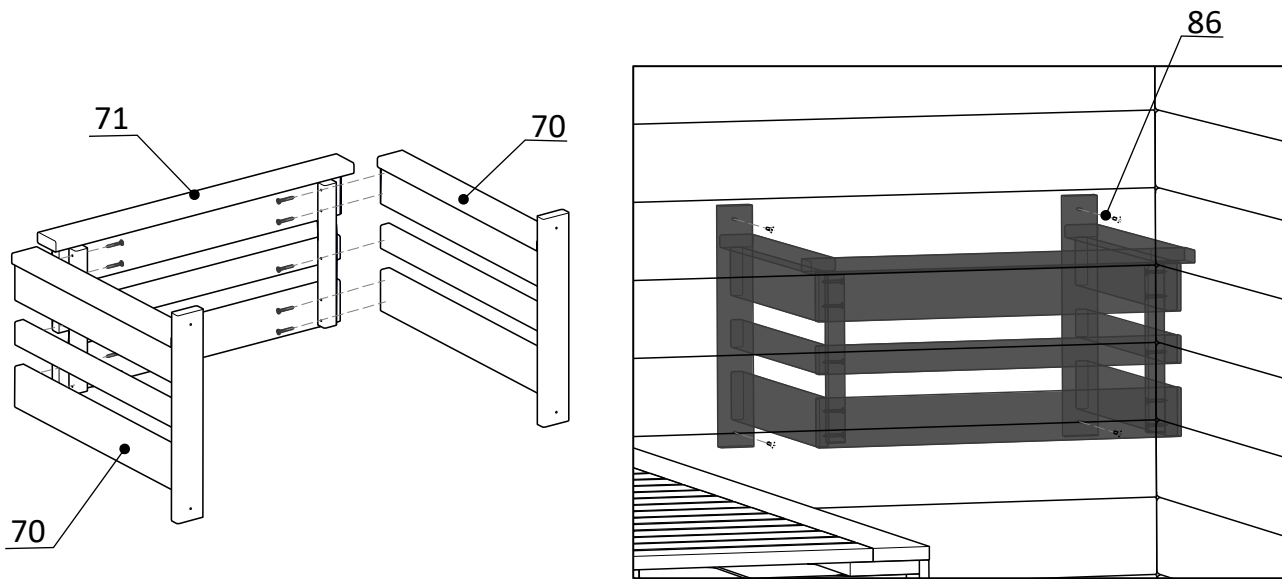
|    |  |
|----|--|
| EN | 32. Assembly of the door filler slat.          |
| DE | 32. Falzleisten Montage der inneren Türrahmen. |
| PL | 32. Montaż opasek futryny wewnętrznej.         |



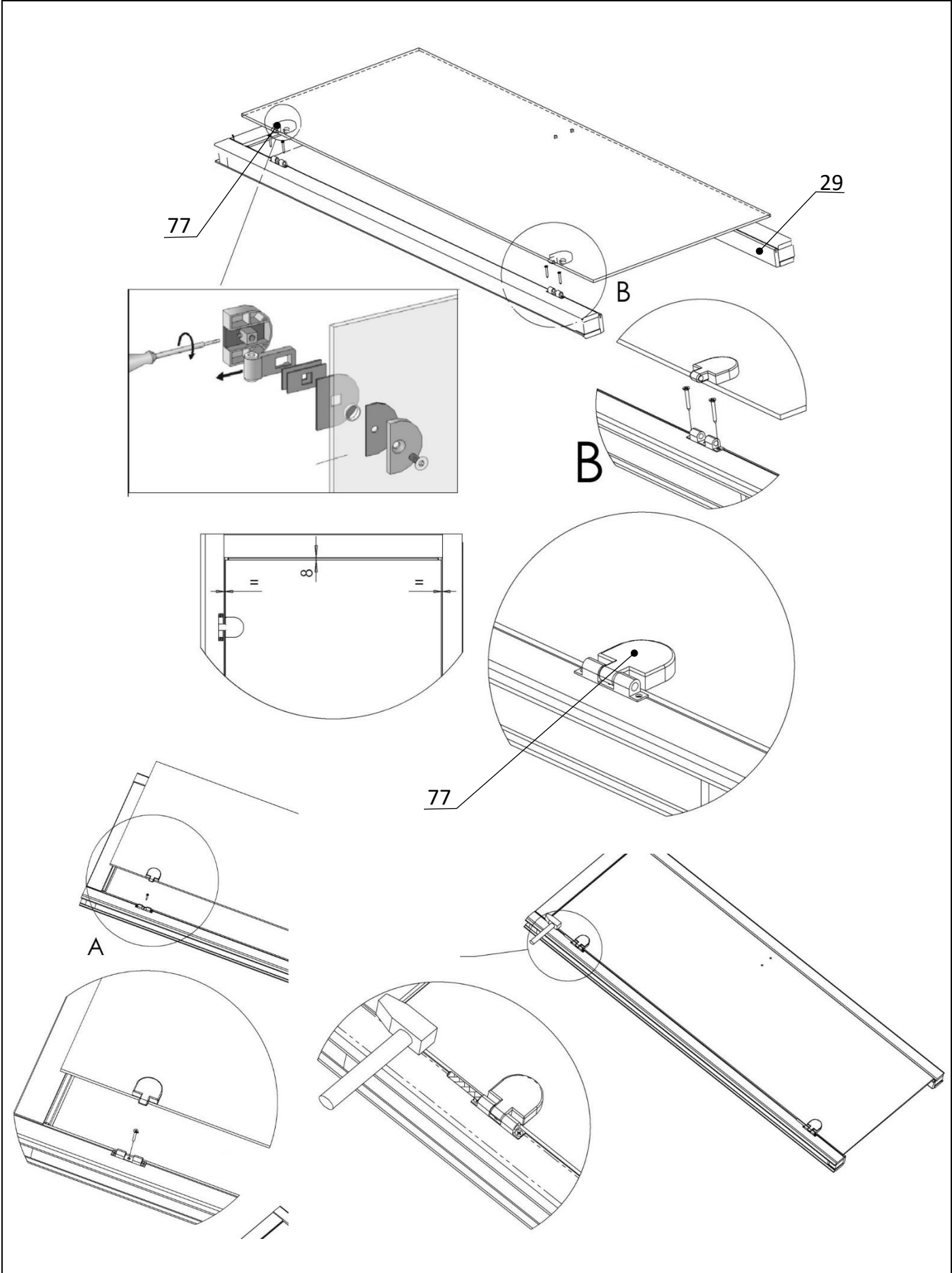
|    |   |
|----|---|
| EN | 33. Assembly of the lamp cover. Assembly of a corner finishing strip. |
| DE | 33. Montage des Blendschirms. Montage der Eckabschlussleiste.         |
| PL | 33. Montaż opraw lampy. Montaż listew wykończeniowych narożników.     |



|    |   |
|----|---|
| EN | 34. Assembly of the heater cover. Assembly of a corner finishing strip. |
| DE | 34. Montage des Ofenschutzes. Montage der Eckabschlussleiste.           |
| PL | 34. Montaż obudowy pieca. Montaż listew wykończeniowych narożników.     |

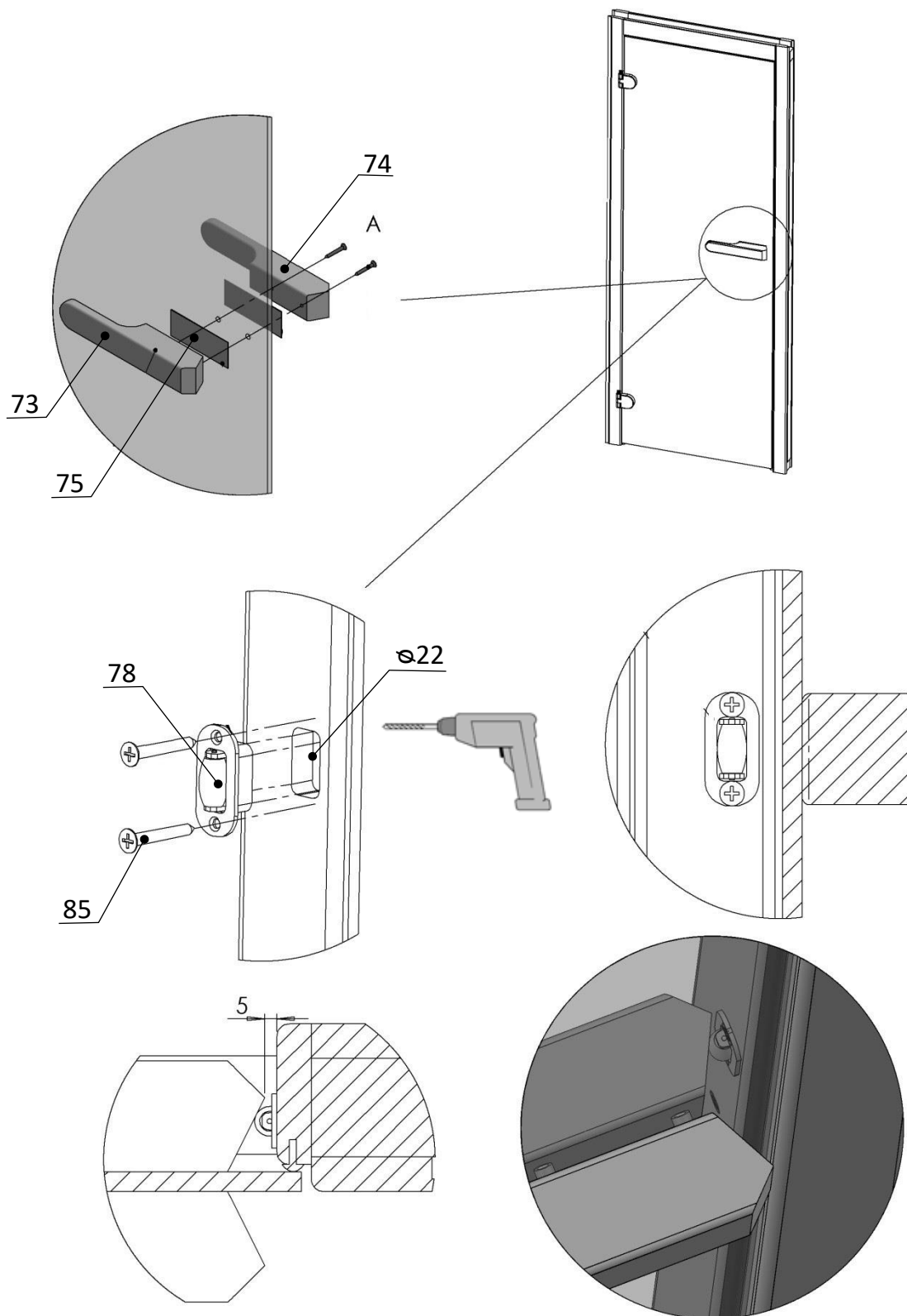


|    |  |
|----|--|
| EN | 35. Assembly of the inner glass door.    |
| DE | 35. Montage der inneren Glastür.         |
| PL | 35. Montaż drzwi szklanych wewnętrznych. |





|    |  |
|----|--|
| EN | 36. Assembly of the inner glass door.    |
| DE | 36. Montage der inneren Glastür.         |
| PL | 36. Montaż drzwi szklanych wewnętrznych. |



|    |   |
|----|---|
| EN | 37. Assembly of the front wooden door.    |
| DE | 37. Montage der Holztür.                  |
| PL | 37. Montaż drzwi wejściowych drewnianych. |

