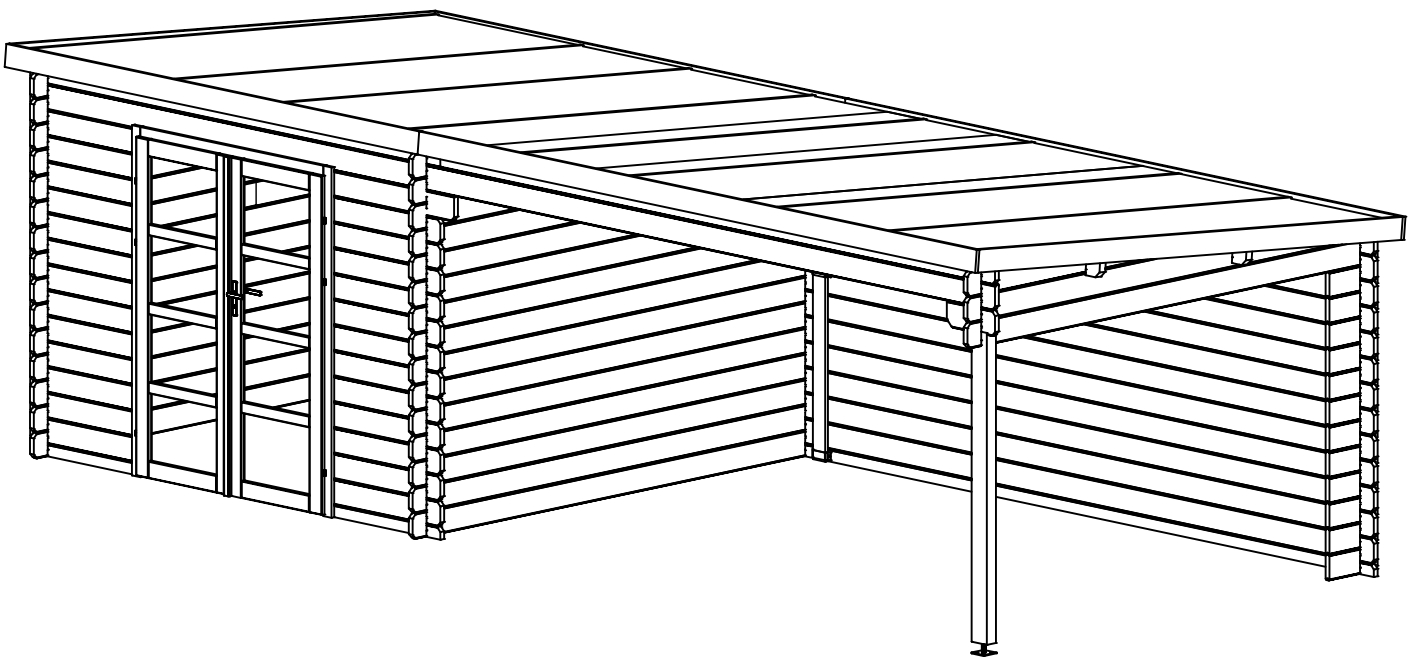


# MONTAGEANLEITUNG

## INNA L7151293

### 2.88 x 6.90 m, 34mm

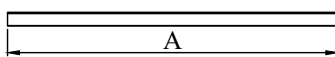
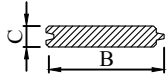
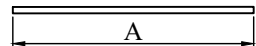
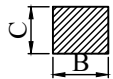
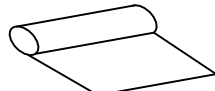
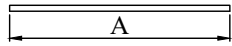
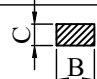
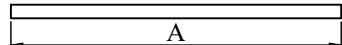
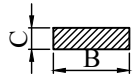
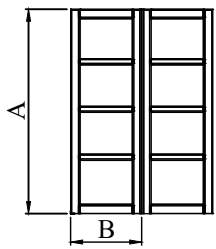



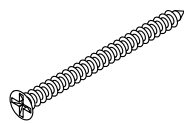
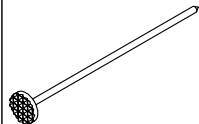
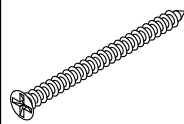
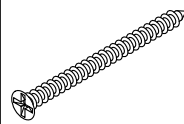
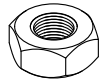
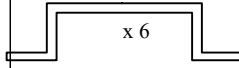
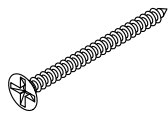
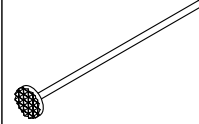

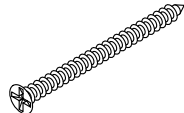
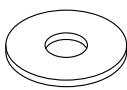
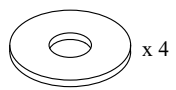
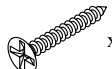



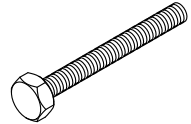
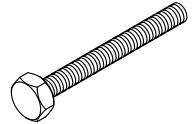
Bevor Sie mit der Montage Ihr Gartenhauses beginnen, lesen Sie bitte sorgfältig unsere Anleitung durch. Sie ersparen sich viel Zeit. Wir empfehlen Ihnen alle Einzelteile zu kontrollieren und dann unsere Anleitung, Schritt für Schritt, folgen. Wir wünschen Ihnen viel Spaß und Freude mit Ihrem neuen Gartenhaus.

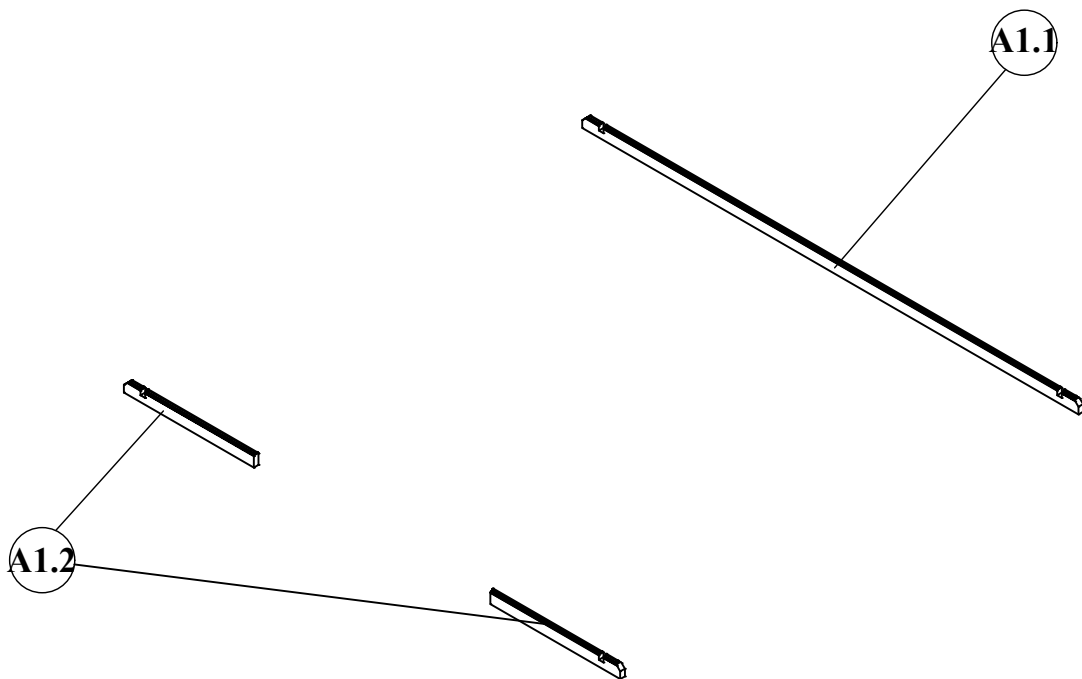
# STÜCKLISTE

| Pos. | Menge  | Dimension, mm |         |    | Details |
|------|--------|---------------|---------|----|---------|
|      |        | A             | B       | C  |         |
| A1.1 | x 1    | 2880          | 68      | 34 |         |
| A1.2 | x 2    | 680           | 68      | 34 |         |
| A1.3 | x 1    | 3980          | 68      | 34 |         |
| A2   | x 39+1 | 2880          | 135     | 34 |         |
| A3   | x 25   | 680           | 135     | 34 |         |
| A4   | x 12+1 | 3980          | 135     | 34 |         |
| A5   | x 1    | 780           | 135     | 34 |         |
| A6   | x 1    | 350           | 135     | 34 |         |
| A7   | x 2    | 4020          | 135     | 34 |         |
| A8   | x 2    | 2880          | 135     | 34 |         |
| A9   | x 12   | 480           | 135     | 34 |         |
| A10  | x 1    | 4137          | 135     | 34 |         |
| A11  | x 1    | 2763          | 135     | 34 |         |
| B1   | x 1    | 1624          | 90      | 72 |         |
| B2   | x 2    | 1785          | 90      | 72 |         |
| B3   | x 1    | 1420          | 30      | 30 |         |
| K    | x 1    | 1630          | 100     | 70 |         |
| H    | x 1    | 1780          | 90      | 72 |         |
| 1    | x 3    | 2880          | 249/65  | 34 |         |
| 2    | x 3    | 1035          | 135/144 | 34 |         |
| 3    | x 3    | 873           | 89/0    | 34 |         |
| 4.1  | x 2    | 4137          | 120     | 40 |         |
| 4.2  | x 2    | 2763          | 120     | 40 |         |
| 5.1  | x 2    | 1980          | 40      | 16 |         |
| 5.2  | x 3    | 1870          | 40      | 16 |         |

# STÜCKLISTE

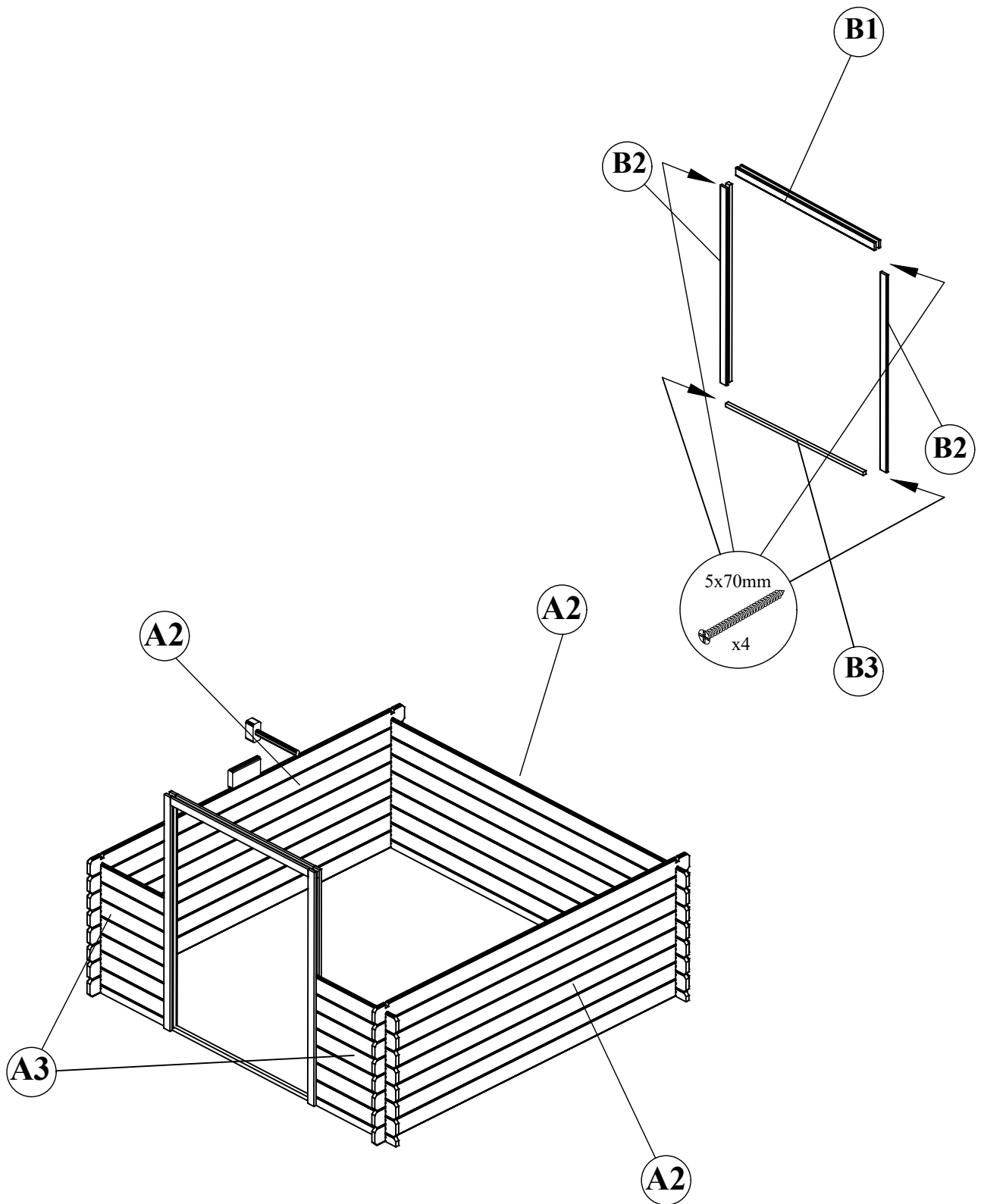
| Pos. | Menge  | Dimension, mm |     |    | Details  |   |
|------|--------|---------------|-----|----|--|---|
|      |        | A             | B   | C  |  |   |
| 6    | x 78+2 | 2980          | 90  | 17 |        |        |
| 7    | x 6    | 2325          | 30  | 30 |        |        |
| 8    | x 2    | 10m           | 1m  |    |       |   |
|      | x 2    | 3.3m          | 1m  |    |  |   |
| 9    | x 18   | 1490          | 40  | 16 |        |        |
| 10.1 | x 4    | 3510          | 90  | 19 |        |        |
| 10.2 | x 2    | 2980          | 90  | 19 |  |   |
| 11.1 | x 1+1  | 1740          | 715 | 30 | 11.1  | 11.2  |
| 11.2 | x 1    | 1740          | 75  | 19 |  |   |

|  |   |   |  |   |   |
|--|---|---|--|---|---|
| 5 x 70 mm<br> x 16 | 2 x 40 mm<br> x 330  | 7,5 x 92mm<br> x 4     | 6 x 160mm<br> x 20 | M6<br> x 11    |  x 6           |
| 4 x 40mm<br> x 91  | 1,8 x 30 mm<br> x 72 | 3 x 20 mm<br> x 12     | 5 x 90mm<br> x 9   | M6<br> x 22    | M8<br> x 4     |
| 4 x 30 mm<br> x 84 | WRO50<br> x 2        | 15x57+40x40BZN<br> x 6 | AH9213<br> x 1      | 6 x 60<br> x 5 | 6 x 40<br> x 6 |
|  |   |   |  |   |   |



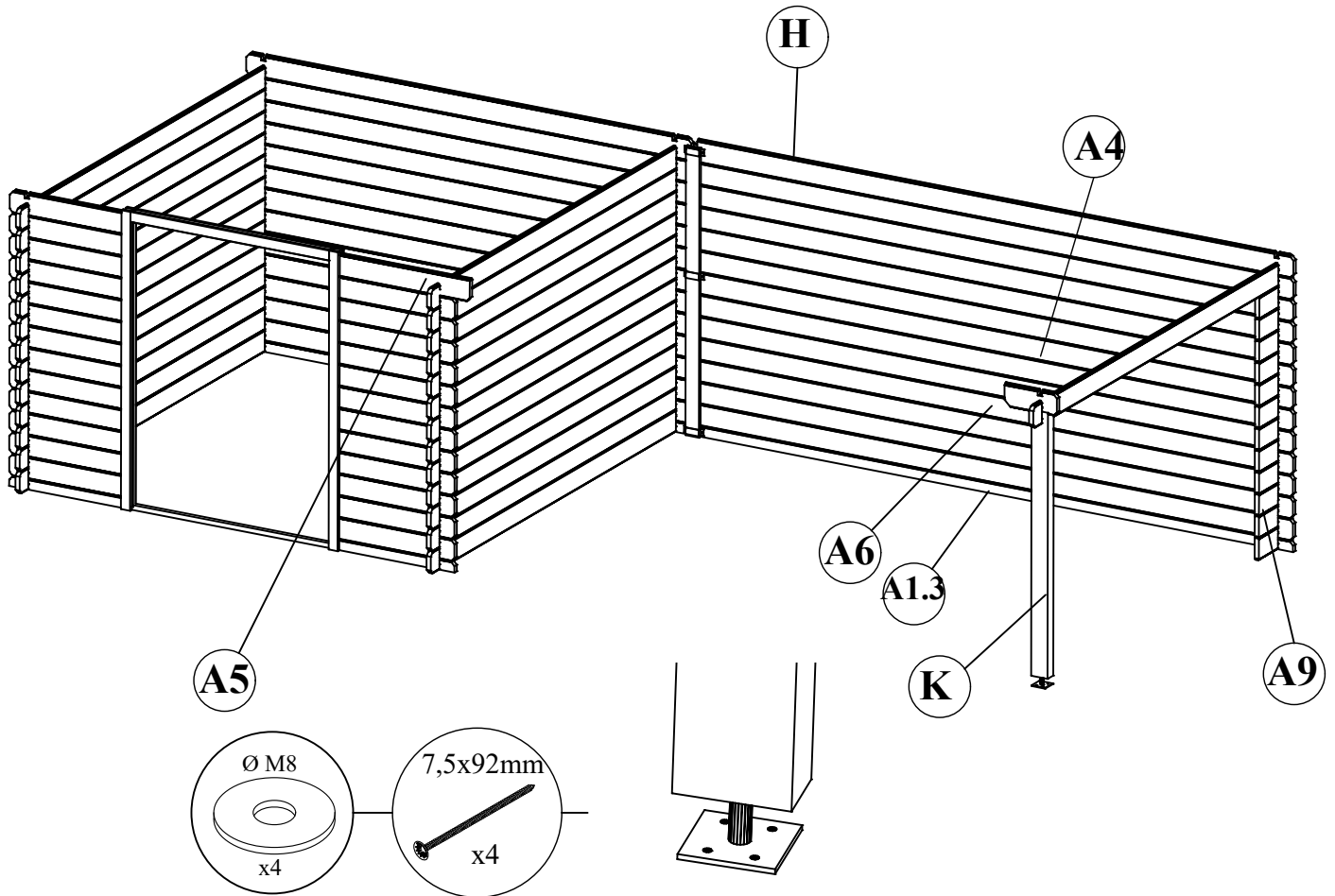
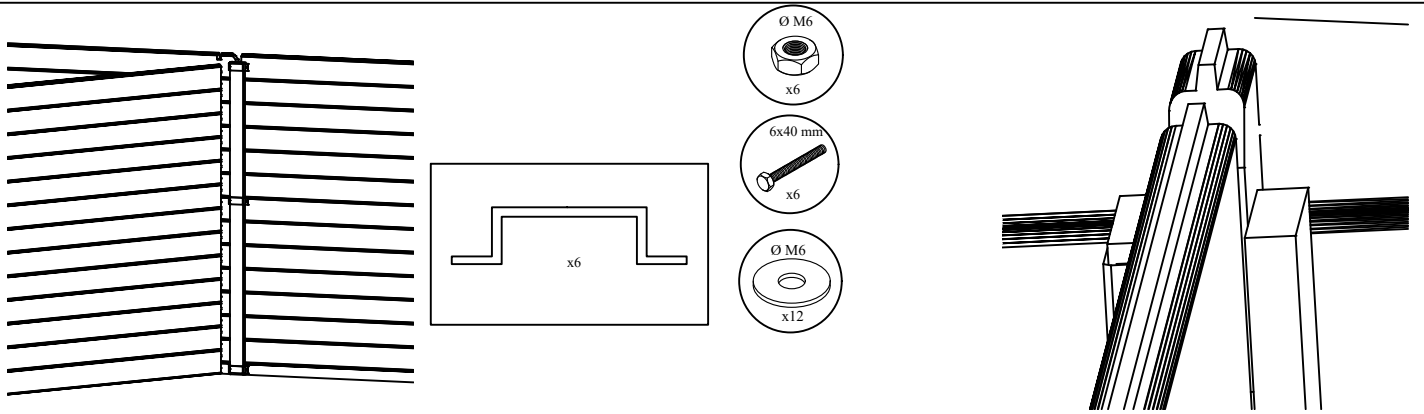
| Position | Dimension (mm) | Menge |
|----------|----------------|-------|
| A1.1     | 2880 x 68 x 34 | 1     |
| A1.2     | 680 x 68 x 34  | 2     |

# Montage des Türrahmes



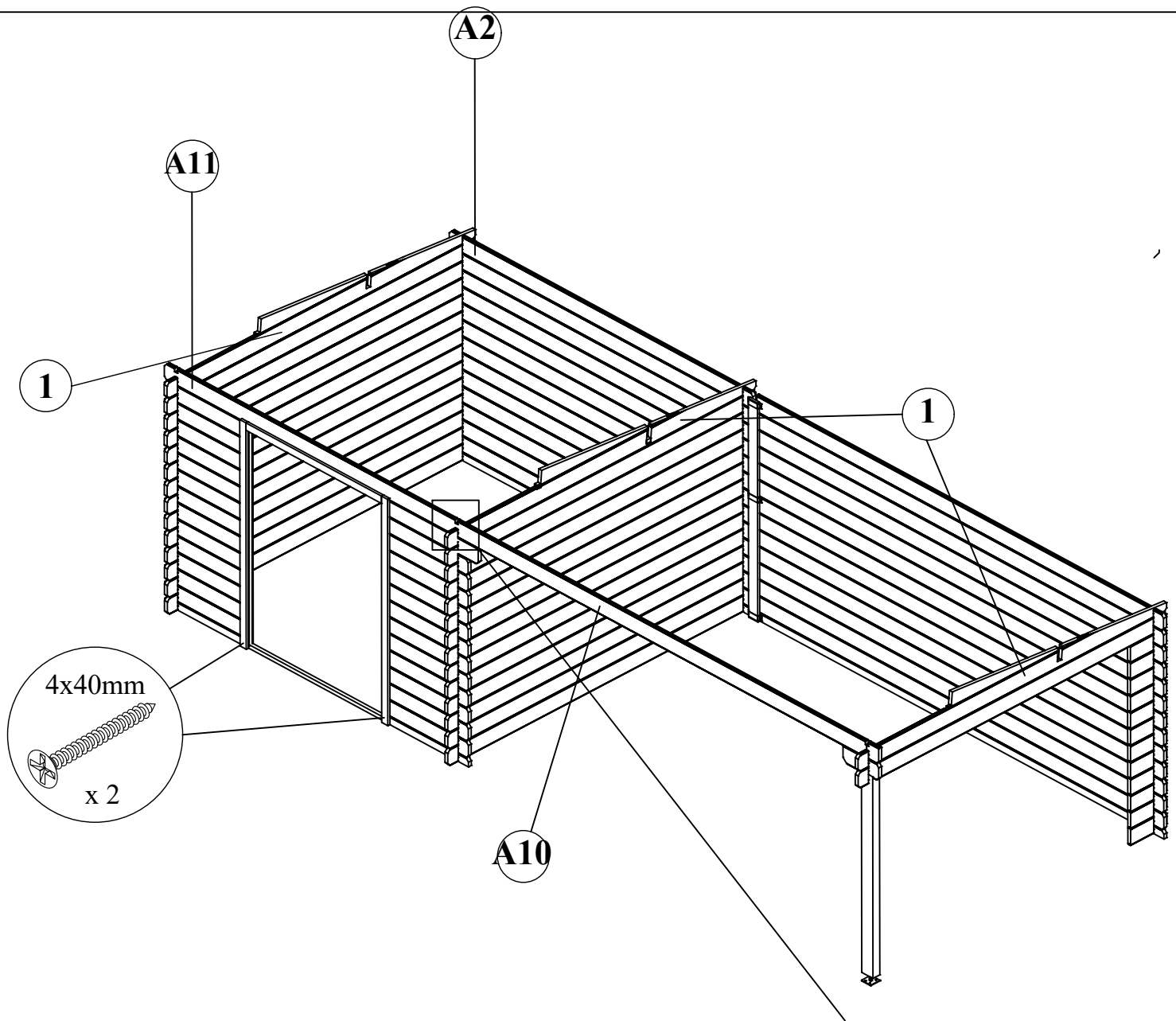
| Position | Dimension (mm)  | Menge |
|----------|-----------------|-------|
| A2       | 2880 x 135 x 34 | 39+1  |
| A3       | 680 x 135 x 34  | 25    |
| B1       | 1624 x 90 x 72  | 1     |
| B2       | 1785 x 90 x 72  | 2     |
| B3       | 1420 x 30 x 30  | 1     |

# Montage des Anbaus

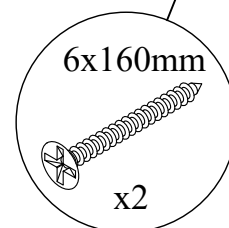
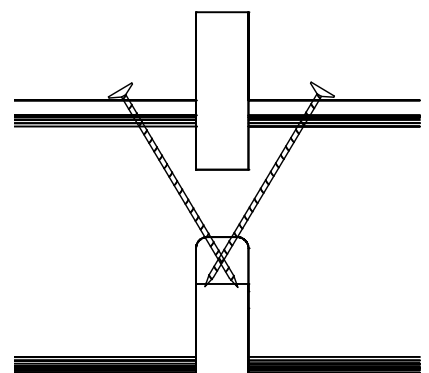


| Position | Dimension (mm)  | Menge |
|----------|-----------------|-------|
| A1.3     | 3980 x 68 x 34  | 1     |
| A4       | 3980 x 135 x 34 | 12+1  |
| A5       | 780 x 135 x 34  | 1     |
| A6       | 350 x 135 x 34  | 1     |
| A9       | 480 x 135 x 34  | 12    |
| K        | 1630 x 100 x 70 | 1     |
| H        | 1780 x 90 x 72  | 1     |

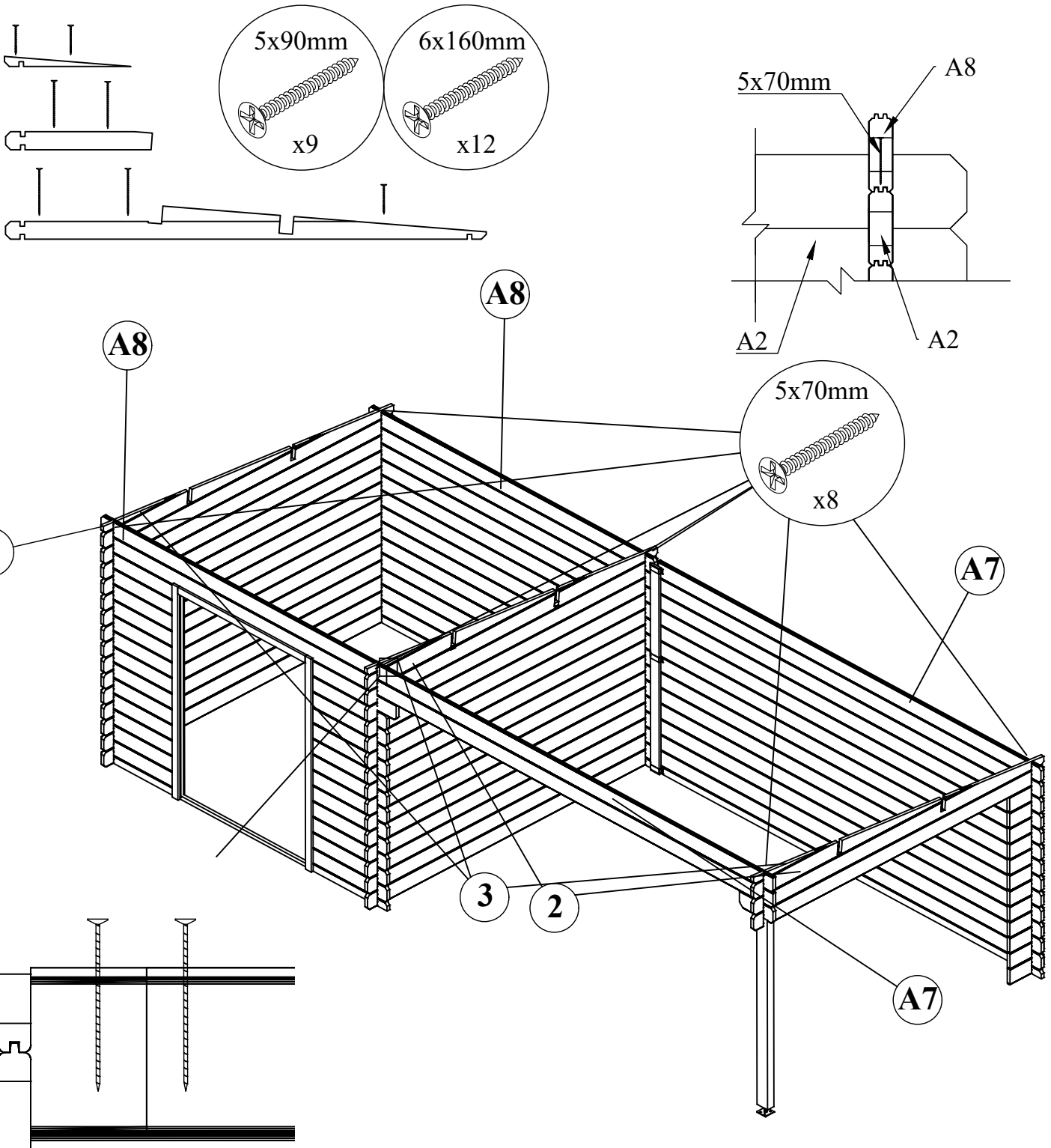
# Montage des Giebels



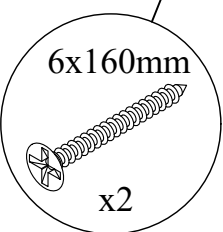
| Position | Dimension (mm)     | Menge |
|----------|--------------------|-------|
| A10      | 4137 x 135 x 34    | 1     |
| A11      | 2763 x 135 x 34    | 1     |
| 1        | 2880 x 249/65 x 34 | 3     |



# Montage des Giebels

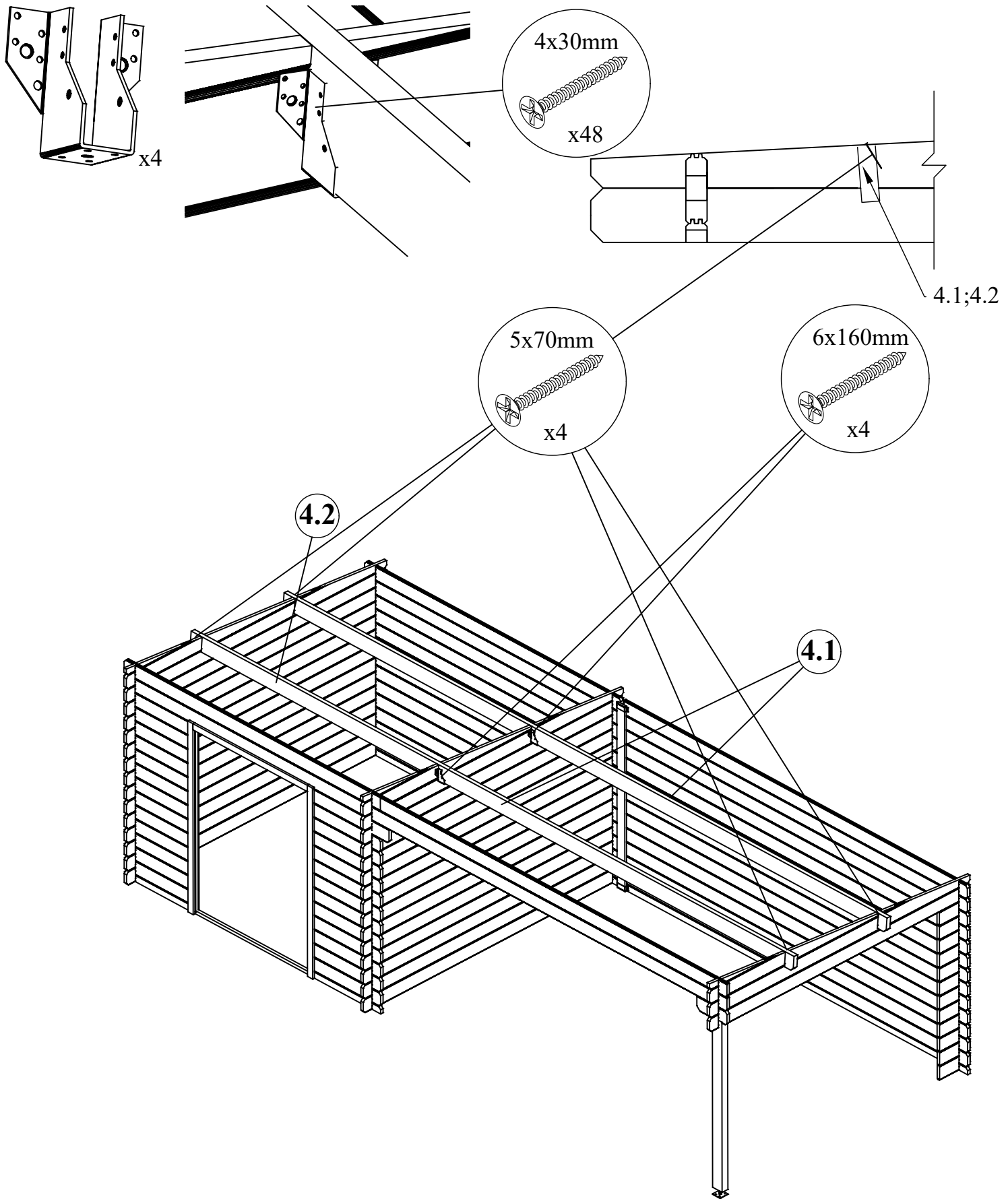


| Position | Dimension (mm)      | Menge |
|----------|---------------------|-------|
| A7       | 4020 x 135 x 34     | 2     |
| A8       | 2880 x 135 x 34     | 2     |
| 2        | 1035 x 135/144 x 34 | 3     |
| 3        | 873 x 89/0 x 34     | 3     |



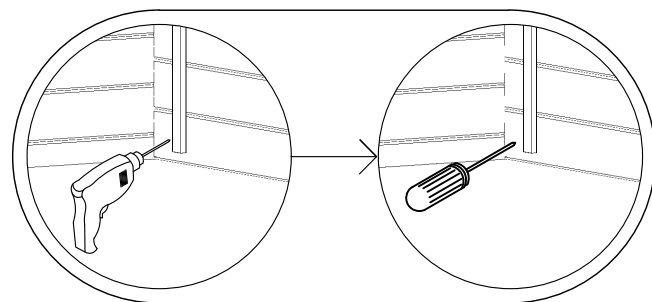
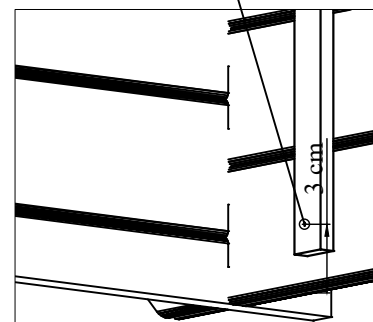
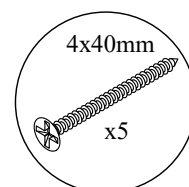
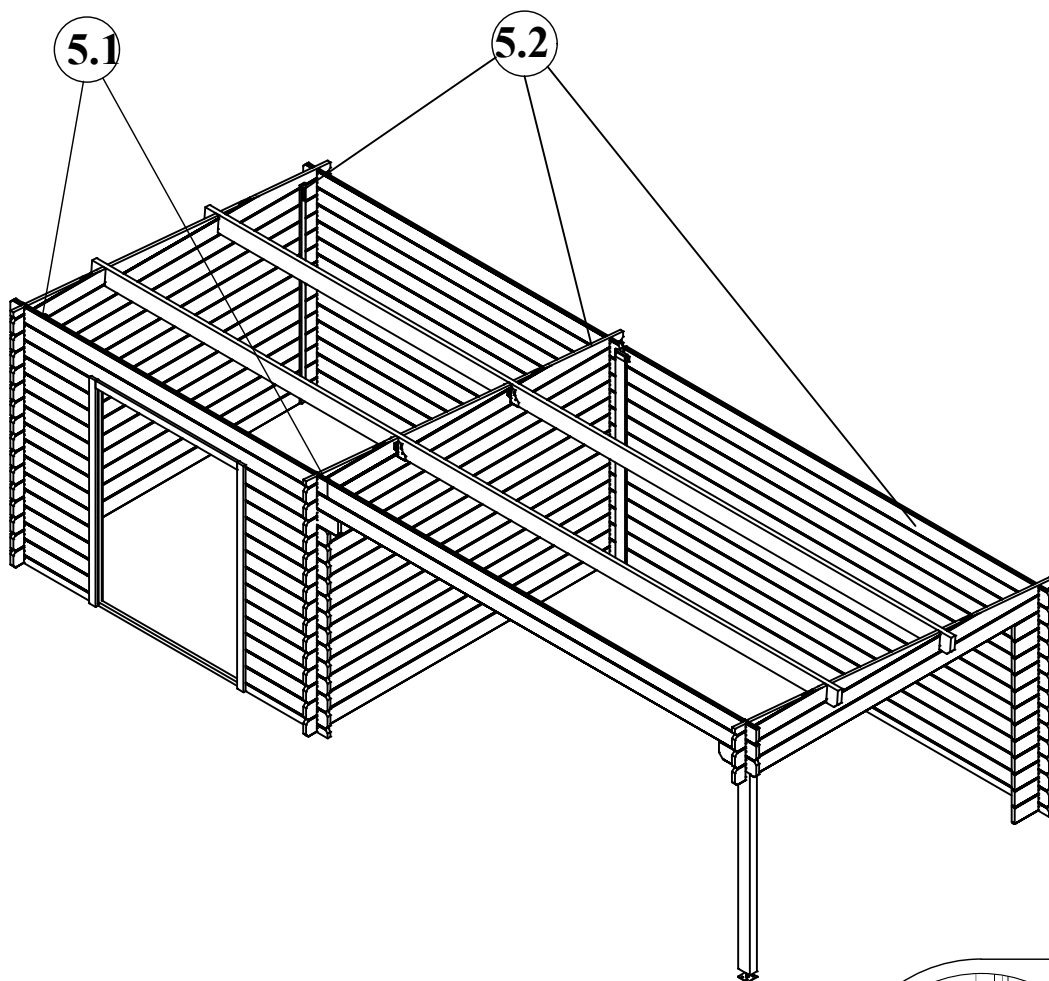
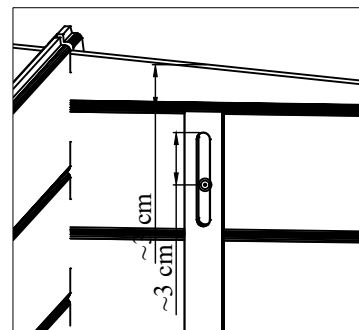
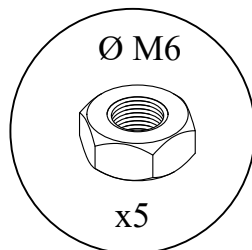
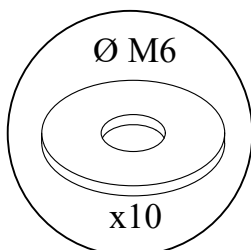
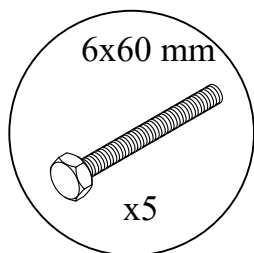


# Montage der Dachbalken



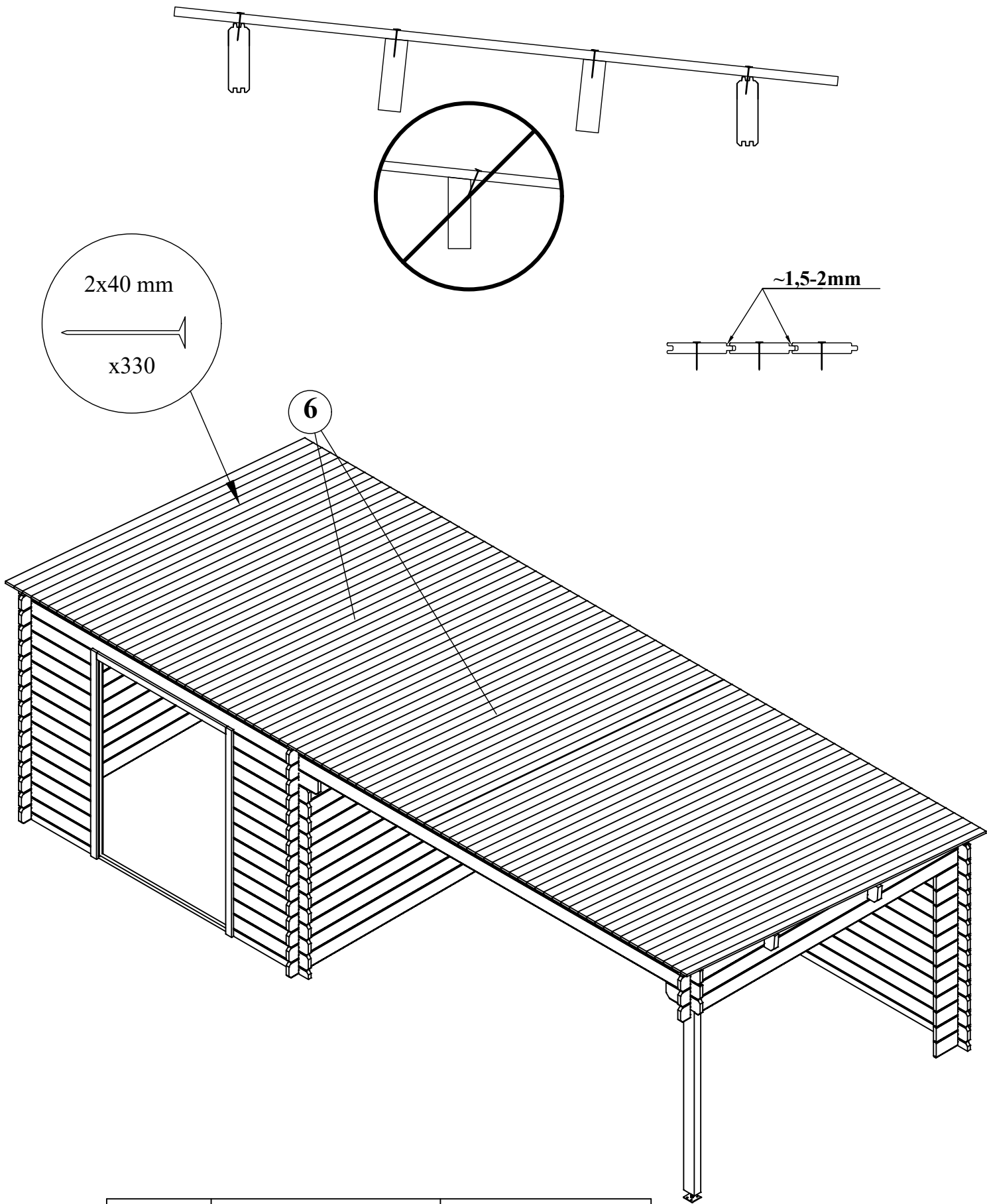
| Position | Dimension (mm)  | Menge |
|----------|-----------------|-------|
| 4.1      | 4137 x 120 x 40 | 2     |
| 4.2      | 2763 x 120 x 40 | 2     |

# Montage der Sturmsicherung



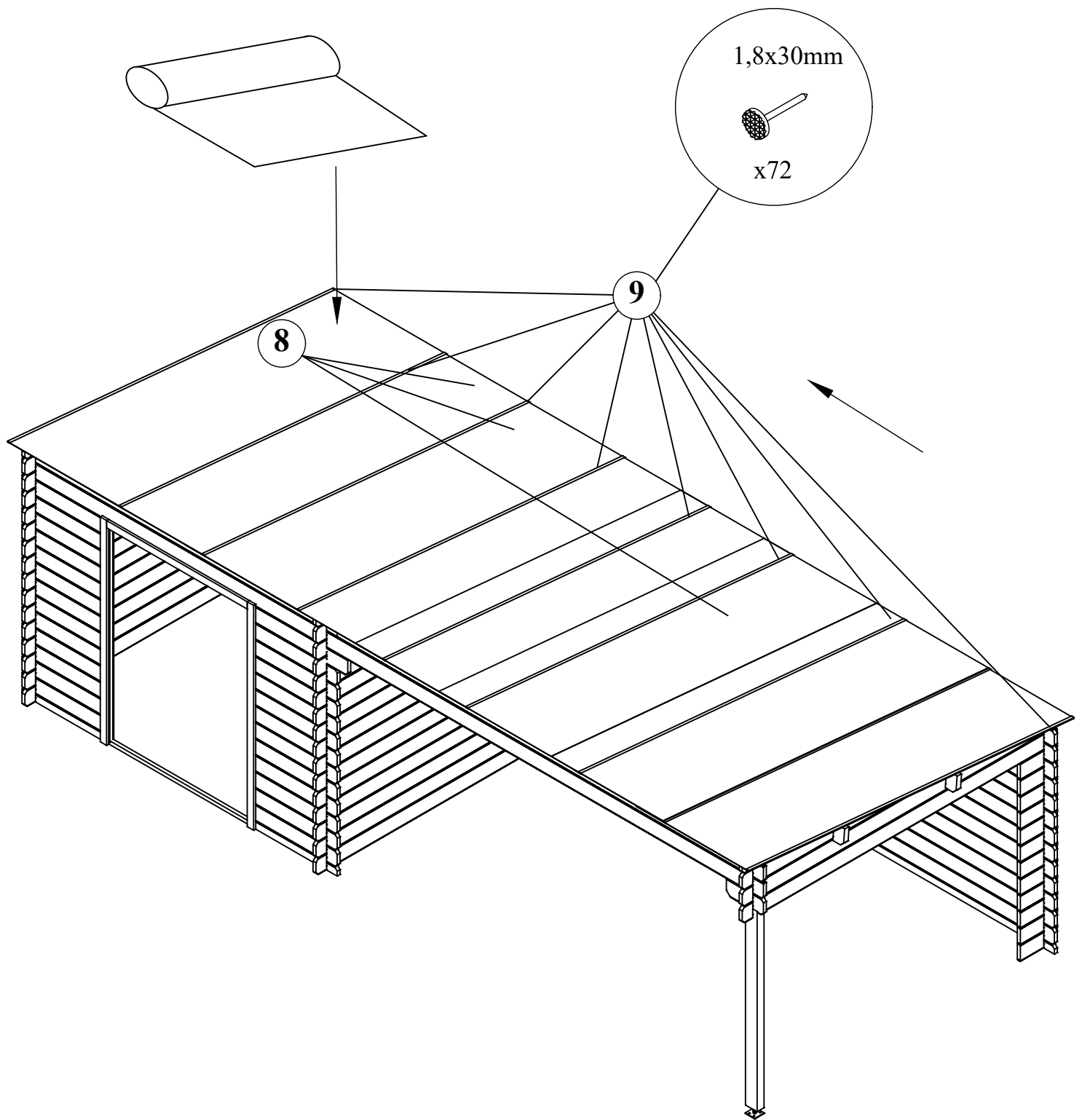
| Position | Dimension (mm) | Menge |
|----------|----------------|-------|
| 5.1      | 1980 x 40 x 16 | 2     |
| 5.2      | 1870 x 40 x 16 | 3     |

# Montage der Dachbretter



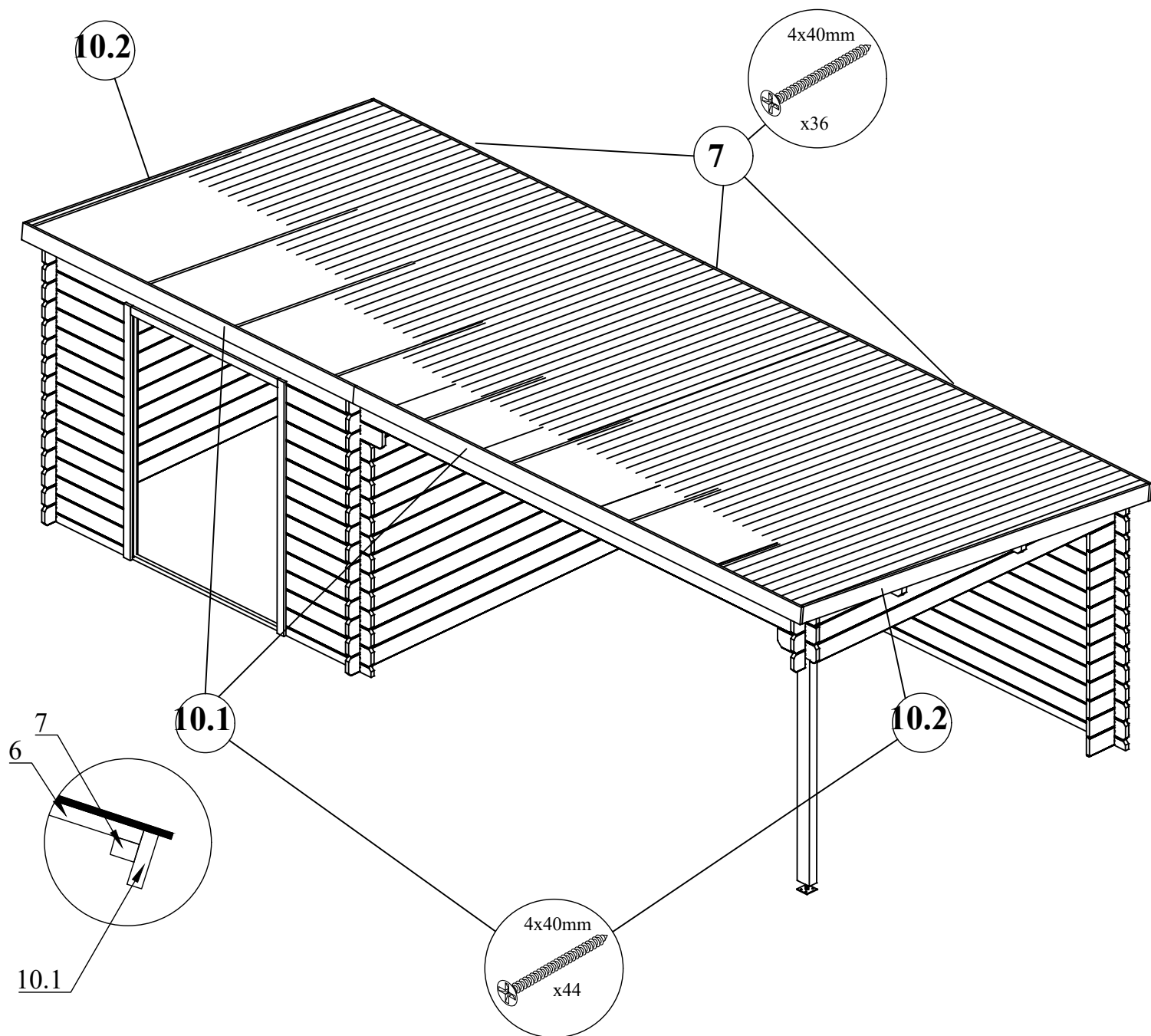
| Position | Dimension (mm) | Menge |
|----------|----------------|-------|
| 6        | 2980 x 90 x 17 | 78+2  |

# Verlegen der Dachpappe



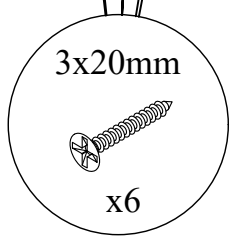
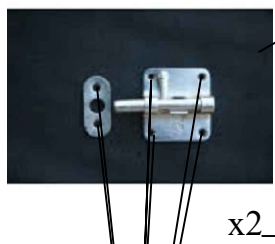
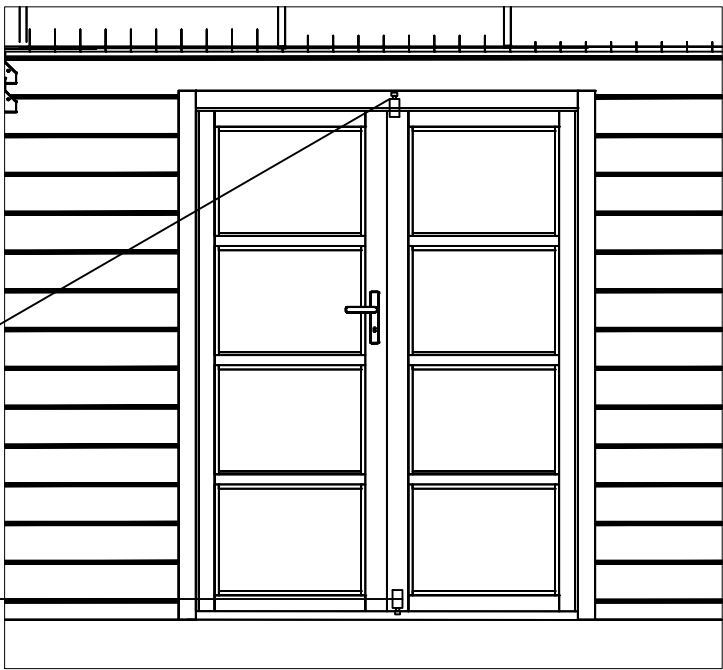
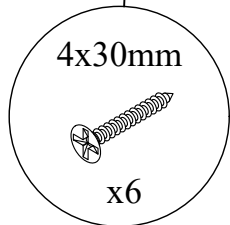
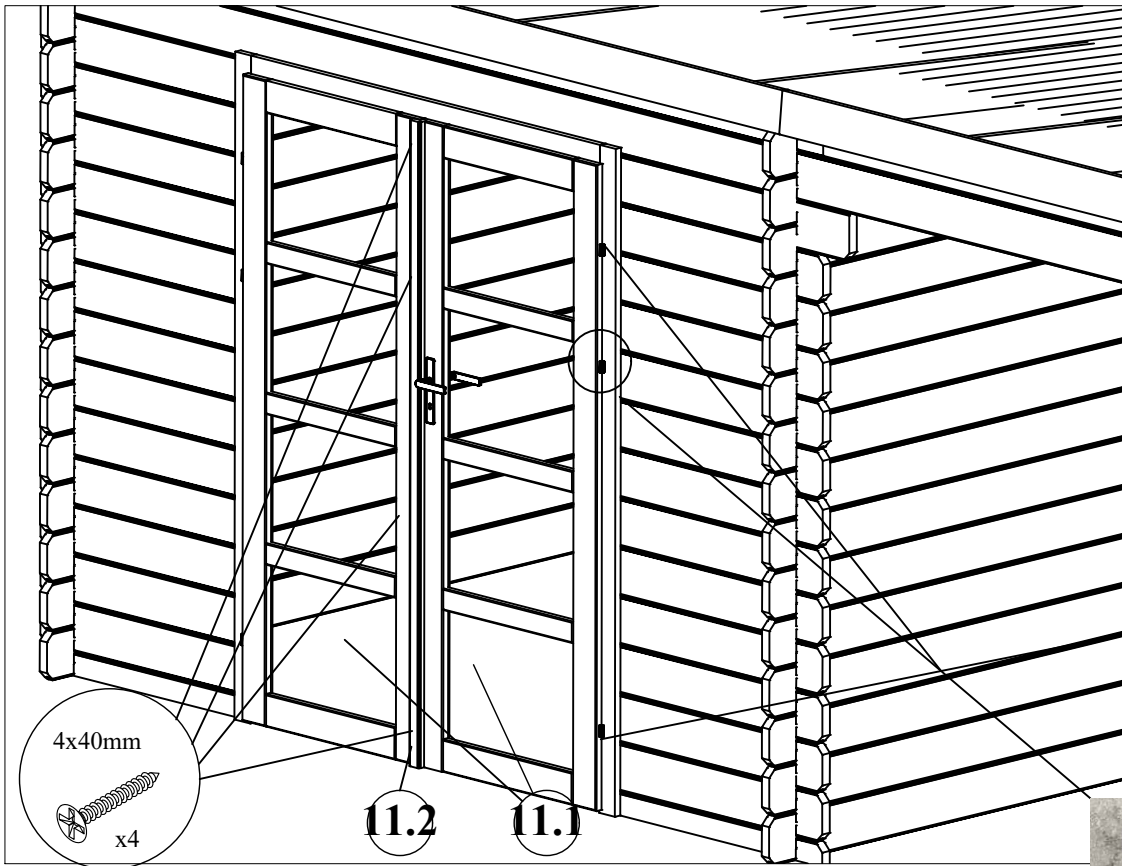
| Position | Dimension (mm) | Menge |
|----------|----------------|-------|
| 8        | 3300 x 1000    | 6     |
|          | 3300 x 1000    | 2     |
| 9        | 1490 x 40 x 16 | 18    |

# Montage der Seitenbretter



| Position | Dimension (mm) | Menge |
|----------|----------------|-------|
| 7        | 2325 x 30 x 30 | 6     |
| 10.1     | 3510 x 90 x 19 | 4     |
| 10.2     | 2980 x 90 x 19 | 2     |

# Montage der Tür



| Position | Dimension (mm)  | Menge |
|----------|-----------------|-------|
| 11.1     | 1740 x 715 x 30 | 2     |
| 11.2     | 1740 x 75 x 19  | 1     |

# Justierung der Tür

