

Produktinformation

40 mm Massivholzsauna

Lieferumfang

Nur bei Dachkranzmodell

Wandelemente

1 Dachkranz

Saunadach

1 LED-Strahler set

Ganzglastür

2 Fenster

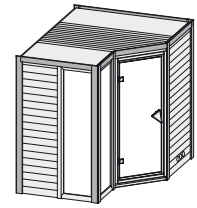
1 Ofenschutz

1 Bodenrost

3 Liegen

1 Kopfstütze

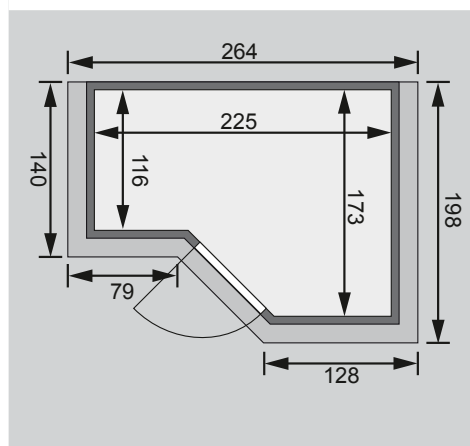
Schrauben und Beschläge



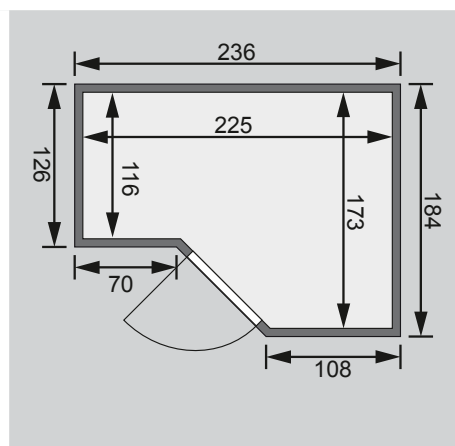
10 cm Wand- und Deckenabstand einhalten!
Aufbau mit und ohne Dachkranz möglich.

Außenmaße	B 236 × T 184 × H 209 cm
Außenmaße inkl Dachkranz	B 264 × T 198 × H 212 cm
Innenmaße	B 225 × T 173 × H 200 cm
Umbauter Raum	6,8 m ³
Tür Außenmaße	B 65,6 × T 0,8 × H 175 cm
Tür Durchgangsmaße	B 64 × H 173 cm
Tür Lichtausschnitt	B 64 × H 173 cm
Fenster Außenmaße	B 58 × H 204 cm
Fenster Lichtausschnitt	B 42,5 × H 188,5 cm
Ofenschutz	B 60 × T 48 × H 80 cm
Paketmaße Sauna	B 234 × T 126 × H 75 cm / 368,1 kg
Paketmaße Dachkranz	B 200 × T 23 × H 15 cm / 15,5 kg
Spiegelbar	ja
Türposition in Front variabel	nein

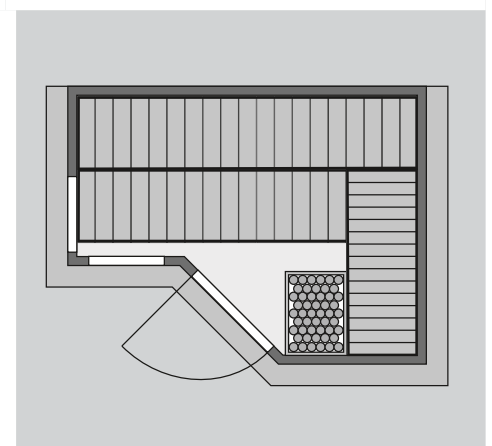
Maße Dachkranzmodell (in cm)



Maße Basismodell (in cm)



Fenstereinbaupositionen



Ausführung

- Nordische Fichte, naturbelassen

Wand

- Vormontierte Elemente
- 40 mm Massivholzbohlen

Saunadach

- Vormontierte Elemente
- 42 mm Rahmenkonstruktion mit Mineralfüllwolle
- Innenseite: 12,5 mm Spezial Softline Profilholz aus Fichte.
- Außenseite: Verstärkung mit Platte

Ganzglastür

- Massivholz-Türrahmen
- Einschleibensicherheitsglas, bronziert
- Rechts und links anschlagbar
- Lackierter Holzgriff
- Beschläge mit Excenter für optimale

Ausrichtung der Glasscheibe

- Magnetverschlusstechnik
- ### Liegen
- Vormontiert (max 250 kg)
 - 1 Liege ca 62 cm breit
 - 1 Liege ca 57 cm breit
 - 1 Liege ca 52 cm breit
 - Liegeflächen aus Espe, Massivholz
 - Spezial-Front-Profil aus Espe, Massivholz
- ### Kopfstütze Classic
- Vormontiert
 - Espe, Massivholz
- ### Ofenschutz Premium
- Espe, Massivholz
- ### Bodenrost Premium
- B 100 x T 51 cm
 - Espe-Massivholz

Nur bei Dachkranzmodell

- Dachkranz aus Fichte Massivholz inkl LED-Strahler set
- Inkl Kabel und 3 Strahler á 7,5 Watt
- Strahlerposition im Kranz frei wählbar