

Alicja

38 mm Systemsauna

Produktinformation

Lieferumfang

- 1 Satz Saunawandbohlen
- 1 Saunadach
- 1 Bronzierte Ganzglastür
- 2 Liegen
- 1 Ofenschutz
- Schrauben und Beschläge

Nur bei Dachkranzmodell

- 1 Dachkranz
- 1 LED-Strahlerset

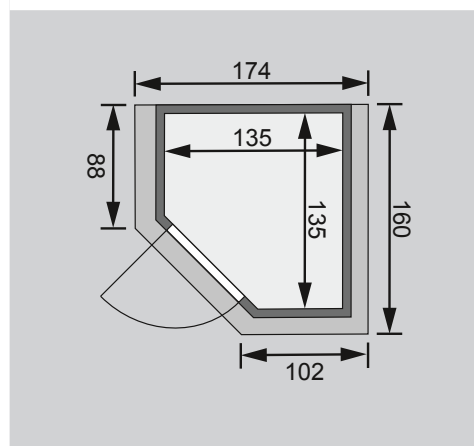


Weiteres Zubehör finden Sie unter der Rubrik **Zubehör**.
Beachten Sie bitte die **Übersicht Zubehör**

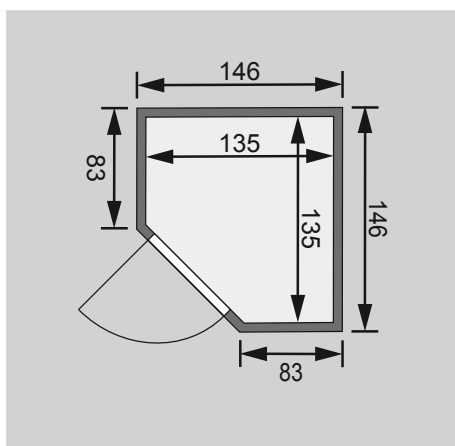
10 cm Wand- und Deckenabstand beim
Aufbau einhalten!
Aufbau mit und ohne Dachkranz möglich.

Außenmaße mit Eckleisten	B 146 × T 146 × H 198 cm
Außenmaße (inkl Dachkranz)	B 174 × T 160 × H 202 cm
Innenmaße	B 135 × T 135 × H 192 cm
Umbauter Raum	3,0 m ³
Außenmaße Türflügel	B 65,6 × T 0,8 × H 175 cm
Durchgangsmaße	B 64 × H 173 cm
Lichtausschnitt Tür	B 64 × H 173 cm
Ofenschutzgitter	B 60 × T 51 × H 80 cm
Paketmaße Sauna	B 215 × T 117 × H 52 cm / 220 kg
Paketmaße Dachkranz	B 245 × T 24 × H 24 cm / 17,2 kg

Maße Dachkranzmodell (in cm)

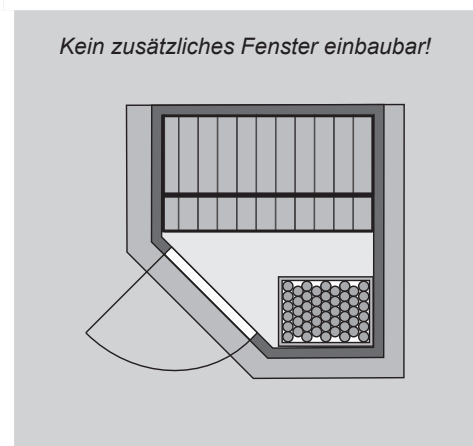


Maße Basismodell (in cm)



Fenstereinbaupositionen

Kein zusätzliches Fenster einbaubar!



Ausführung

- Nordische Fichte, naturbelassen

Wand

- 38 mm Massivholzbohlen
- Steck-Schraub-System

Dach

- Vormontierte Elemente
- Innen: Mineralwolldämmung mit 42 mm starken Rahmenkonstruktion
- Verkleidung: 12,5 mm Spezial-Softline-Fichte-Profilholz
- Außenseite: Verstärkung mit Platte

Tür

- Bronzierte Ganzglastür mit Massivholz-Türrahmen
- Einscheibensicherheitsglas
- Rechts und links anschlagbar
- Lackierter Türgriff
- Beschläge mit Excenter für optimale Ausrichtung der Glasscheibe
- Magnetverschlusstechnik

Liegen

- Vormontiert
- 1 Liege oben ca 57 cm breit
- 1 Liege unten ca 27 cm breit
- Liegeflächen aus Espe-Massivholz
- Front mit Spezial-Espe-Massivholz-Profil
- Bis 250 kg belastbar

Ofenschutz

- Nordische Fichte, Massivholz

Nur bei Dachkranzmodell

- Dachkranz aus Fichte Massivholz inkl LED-Strahlerset
- Inkl Kabel und 3 Strahler á 7,5 Watt
- Strahlerposition im Kranz frei wählbar