

Massivholz Sauna

Conditions of guarantee:

The guarantor shall provide the purchaser high-quality products, provided the product has been properly assembled and used in accordance with the following instructions and the terms of use described below are respected.

1. An extremely important issue in the assembly of this product is correct surface preparation. This is done by levelling the surface.

In the event of improper levelling, the following could occur:

- the doors not fully closing,
- the formation of spaces between boards,
- distortion of windows or doors.

2. Given the fact that the products sold by us are frequently in the form of raw/natural materials, the manufacturer recommends impregnation using substances which are widely-available.

3. Any customer claims under this guarantee will be considered only on the basis of the original bill of sale which shows date of purchase and the original product label which clearly shows date of production.

Complaints will be handled when the defect is reported as soon as it arises.

4. The customer will inform the purchaser on whether the complaint is accepted or if the complaint is deemed unjustified within the following time periods:

- fourteen days from the date the complaint was filed,
- in the case of unjustified complaints, the purchaser covers the costs,
- when the defect is removable, the guarantee will be carried out as repairs,
- the time period to remove the defect is 21 days from when the complaint was filed.

The guarantee does not cover:

- Damage resulting from fortuitous events or other circumstances beyond the control of the manufacturer.
- Damage resulting from alterations made by the purchaser themselves using tools and other elements which are not indicated by the manufacturer.
- Damage caused by not complying with the rules recommended by the manufacturer regarding product use, maintenance and storage.
- Defects and damage, (which the customer was familiar with when they received the product) because of which the price was reduced.
- Intended differences made by the manufacturer in profiles and colour shades resulting from designed artistic and aesthetic characteristics of the product and features characteristic of raw materials from which furniture is made.
- Damage caused by natural wear and tear.

Furthermore - the following are not considered product defects: healthy knots and natural wood micro cracks, occurring during the process of using the wood, caused by changing atmospheric conditions, in which the product is used and which result from the natural physical properties of the wood.

Garantiebedingungen:

Der Garant sichert dem Käufer eine hohe Qualität der Produkte zu, unter der Bedingung, dass sie richtig nach dieser Anleitung montiert und genutzt werden und die nachstehend beschriebenen Nutzungsregeln eingehalten werden.

1. Eine sehr wichtige Frage bei der Montage des Produktes ist eine gute Vorbereitung des Grundes - durch Nivellieren . Bei falscher Nivellierung des Grundes können folgende Folgen auftreten:

- falsch schließende Türen,
- Lichtspalte zwischen den Brettern,
- Verkrümmung des Fensters oder der Tür.

2. Da es die von uns verkauften Produkte meistens in roher / natürlicher Form gibt, wird durch den Hersteller empfohlen, die Produkte mit allgemein nutzbaren dafür vorgesehenen Mitteln zu imprägnieren.

3. Ansprüche des Kunden aus der Garantie werden ausschließlich auf der Grundlage der Originalrechnung mit Kaufdatum sowie der Originaletikette des Produktes mit deutlichem Herstellungsdatum anerkannt. Es werden Reklamationen bearbeitet, wo der Mangel direkt zum Zeitpunkt der Entstehung gemeldet wird.

4. Darüber, ob die Reklamation zur Bearbeitung angenommen wird oder für unbegründet gehalten wird, informiert der Hersteller oder der Verkäufer den Kunden in einer Frist von:

- vierzehn Tagen nach dem Eingang der Reklamationsmeldung,
- bei Feststellung einer unbegründeter Reklamation kommt der Kunde für sie auf,
- wenn ein Mangel, der Gegenstand der Reklamationsmeldung darstellt, behebbbar ist, wird die Garantieleistung durch Garantiereparatur realisiert.
- Termin der Behebung des Reklamationsmangels beträgt 21 Tage nach dem Eingang der Meldung.

Die Garantie des Herstellers umfasst keine:

- Beschädigungen, die aus Zufallsereignissen oder anderen Umständen resultieren, die der Hersteller nicht zu vertreten hat.
- Beschädigungen, die bei den durch den Kunden mit Hilfe von Werkzeugen und Elementen, die durch den Hersteller nicht genannt werden, selbstvorgenommenen Änderungen entstanden sind.
- Beschädigungen, die wegen der Nichtbeachtung der durch den Hersteller empfohlenen Regeln für die Nutzung, Konservierung und Lagerung entstanden sind.
- Mängel und Beschädigungen (die dem Käufer bei der Abnahme des Produktes bekannt waren), aufgrund deren der Preis reduziert wurde.
- durch den Hersteller im Prototyp vorgesehene Unterschiede in Profilen, Farbtönen, die aus den entworfenen dekorativen und ästhetischen Merkmalen des Erzeugnisses sowie aus den für die Stoffe, aus den die Gartenhäuser hergestellt wurden, typischen Merkmalen, resultieren.
- Beschädigungen, welche durch natürlichen Verschleiß entstehen.
- Hersteller behält sich auch das Recht vor, die Forschung und technische Änderungen der Ware. Daher kann leichte Mehrdeutigkeit bei der Beschreibung in der Anweisung vorkommen. Solche Fehler sind kein Reklamationsgrund.

Im Falle von Problemen, wenden Sie sich bitte direkt an uns oder Anbieter. Wir werden Ihnen Gerne zur Verfügung stehen und behilflich sein.

Darüber hinaus werden keine gesunden Astansätze sowie natürlichen Mikrorisse des Holzes für Mängel gehalten, die während der Nutzung des Holzes entstehen, durch wechselbare Wetterverhältnissen, bei denen der Produkt genutzt wird, hervorgerufen werden, und die aus natürlichen physikalischen Eigenschaften des Holzes resultieren.

Die entstandenen Risse haben keinen Einfluss auf die Nutzungseigenschaften sowie Lebensdauer des Produktes.

Warunki gwarancji:

Gwarant zapewnia Kupującemu wysoką jakość produktów, pod warunkiem prawidłowego ich zamontowania i użytkowania w/g niniejszej instrukcji oraz z zachowaniem opisanych poniżej zasad użytkowania.

1. Niezwykle istotną kwestią w montażu produktu, jest dobre przygotowanie podłoża - poprzez wypoziomowanie go.

W przypadku niewłaściwego wypoziomowania podłoża skutki mogą być następujące:

- niedomykanie się drzwi,
- powstawanie prześwitów pomiędzy deskami,
- wypaczenie okna lub drzwi.

2. Z uwagi na fakt, że sprzedawane przez nas produkty najczęściej występują w postaci surowej/naturalnej, producent zaleca impregnację produktów ogólnodostępnymi środkami przeznaczonymi do tego celu.

3. Roszczenia klienta wynikające z gwarancji uznane zostaną wyłącznie na podstawie oryginału rachunku zawierającego datę zakupu oraz oryginalnej etykiety z wyrobu zawierającą wyraźną datą produkcji. Obsługiwane będą reklamacje gdzie wada będzie zgłoszona bezpośrednio w momencie powstania.

4. O przyjęciu reklamacji do realizacji lub też o uznaniu reklamacji za niezasadnioną Kupujący będzie powiadomiony przez Producenta lub Sprzedawcę w terminie:

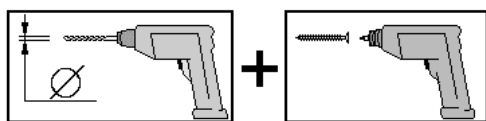
- czternastu dni od czasu wpłynięcia zgłoszenia reklamacyjnego,
- w przypadku stwierdzenia niezasadnionej reklamacji klient pokrywa jej koszty,
- gdy wada stanowiąca przedmiot zgłoszenia reklamacyjnego jest usuwalna, świadczenie gwarancyjne będzie zrealizowane poprzez naprawę gwarancyjną,
- termin usunięcia wady reklamacyjnej wynosi 21 dni od czasu wpłynięcia zgłoszenia.

Gwarancją producenta nie są objęte:

- Uszkodzenia wynikłe ze zdarzeń losowych lub innych okoliczności niezależnych od producenta.
- Uszkodzenia wynikłe przy przeróbkach wykonanych we własnym zakresie przez klienta przy użyciu narzędzi i elementów niewskazanych przez producenta.
- Uszkodzenia powstałe w wyniku niezgodnych z zalecanymi przez producenta zasadami użytkowania, konserwacji i przechowywania.
- Wady i uszkodzenia (z którymi klient zapoznał się przy odbiorze produktu) z powodu których obniżono cenę.
- Zamierzone przez producenta w pierwotworze różnice w profilach, odcieniach kolorów wynikające z zaprojektowanych cech plastycznych i estetycznych wyrobu oraz cech charakterystycznych dla surowców, z których wykonano mebel.
- Uszkodzenia powstałe w wyniku naturalnego zużycia.
- Producent zastrzega sobie także prawa w zakresie dalszych badań i zmian technicznych produktu. Z tego względu mogą wystąpić drobne nieścisłości w opisach stanowiących instrukcję. Tego typu cechy produktu, nie stanowią podstawy do reklamacji. W razie problemów prosimy o kontakt z nami lub sprzedawcą. Z przyjemnością Państwu pomożemy. Ponadto - nie uznaje się za wady, zdrowych sęków oraz naturalnych mikropęknięć drewna, zachodzących podczas procesu użytkowania drewna, wywołanych wpływem zmiennych warunków atmosferycznych, w których użytkowany jest wyrób, a które wynikają z naturalnych właściwości fizycznych drewna.

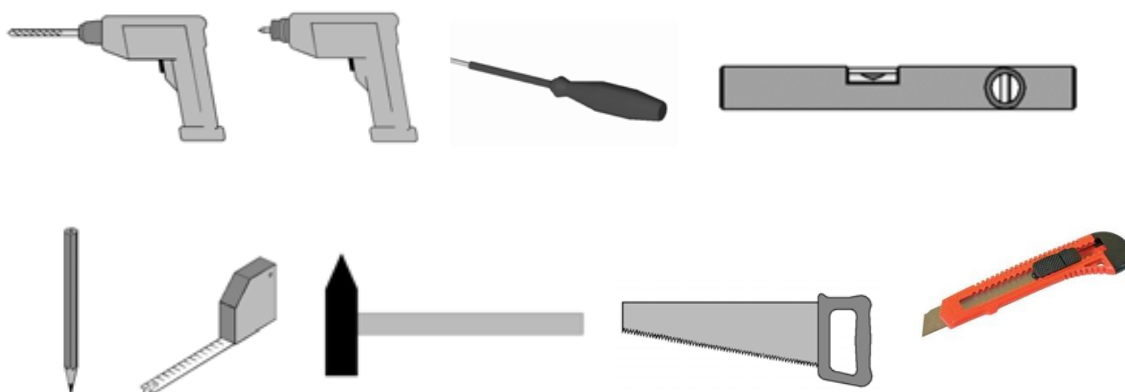
Powstałe pęknięcia nie mają wpływu na walory użytkowe oraz trwałość wyrobu.

Zasady wiercenia otworów na wkręty:

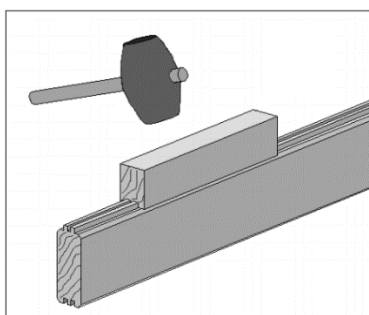



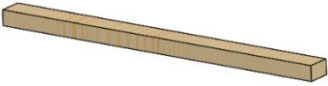
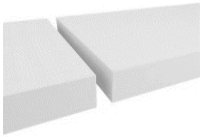





Wiertło	Wkręt
3	3,5
3	4,0
4	4,5
4	5,0
5	6,0
6	7,0
9	10,0









Wykaz potrzebnych narzędzi:












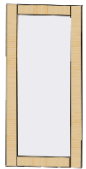






Przy pomocy klocka montażowego dobijamy kolejno deski ścian. Nie należy dobijać desek bezpośrednio młotkiem, gdyż uszkodzi on pióro deski.



















Pos		Land	Element	Quantity	Size
1		EN	Frame beam	2	40/60/2020
		DE	Rahmenbalken		
		PL	Belka ramy		
2		EN	Frame beam	5	40/60/2060
		DE	Rahmenbalken		
		PL	Belka ramy		
3a		EN	Floor panel	4	40/425/1250
3b		DE	Bodenbrett	4	40/425/805
		PL	Panel podłogowy - styrodur		
4		EN	The floor board	24	16/96/1960
		DE	Boden Brett		
		PL	Deska podłogi - sauna		
5		EN	Batten support frame	4	18/18/2130
		DE	Rahmenleiste		
		PL	Listwa ramy		
6		EN	Corner finishing strip	4	14/14/2000
		DE	Eckabschlussleiste		
		PL	Listwa wykończeniowa narożników		
7		EN	Wall elements - Front	1	40/63/2200
		DE	Frontwandelement		
		PL	Element ściany: front - wcięta		
8		EN	Wallelement: back	1	40/63/2200
		DE	Wandelement: Rückwand		
		PL	Element ściany: tył		

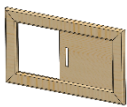


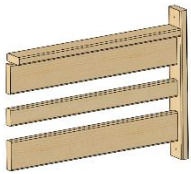
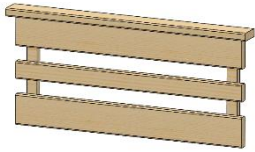



Pos		Land	Element	Quantity	Size
9		EN	Wall elements - Front	1	40/121/2200
		DE	Frontwandelement		
		PL	Element ściany: front - wcięta		
10		EN	Wall elements - Front, Rear	20	40/121/2200
		DE	Front/Rückwandelement		
		PL	Element ściany: front, tył		
11		EN	Wall elements - Front, side	41	40/121/250
		DE	Frontwandelement, seitenwandbrett		
		PL	Element ściany: front, bok		
12		EN	Wall elements - Front	16	40/121/298
		DE	Frontwandelement		
		PL	Element ściany: front		
13		EN	Wall elements - Front, Rear	4	40/121/745
		DE	Front/Rückwandelement		
		PL	Element ściany: front, tył		
14		EN	Wall elements - Front, Rear	2	40/121/626
		DE	Front/Rückwandelement		
		PL	Element ściany: front, tył		
15		EN	Side wall board	1	40/121/2360
		DE	Brett Seitenwand		
		PL	Deska ściany bocznej - wlotowa		
16		EN	Side wall board	1	40/121/2360
		DE	Brett Seitenwand		
		PL	Deska ściany bocznej - okno		

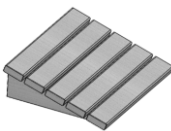




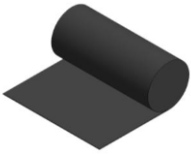
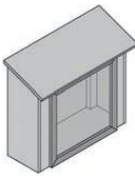
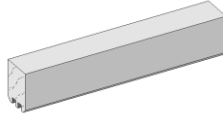
Pos		Land	Element	Quantity	Size
17		EN	Side wall board	1	40/121/1940
		DE	Brett Seitenwand		
		PL	Deska ściany bocznej		
18		EN	Side wall board	1	40/121/1355
		DE	Brett Seitenwand		
		PL	Deska ściany bocznej		
19		EN	Side wall board	25	40/121/2360
		DE	Brett Seitenwand		
		PL	Deska ściany bocznej		
20		EN	Side wall board	2	40/121/2460
		DE	Brett Seitenwand		
		PL	Deska ściany bocznej		
21		EN	Rear gable wall	2	40/186/2560
		DE	Giebelelement		
		PL	Ściana szczytowa		
22		EN	Fascia elements - Front/Rear	2	19/146/2238
		DE	Abschlußblende – Front/Hinten		
		PL	Element blendy front/tył		
23		EN	Fascia elements - Side	2	19/146/2570
		DE	Abschlußblende – Seite		
		PL	Element blendy bok - kąt		
24		EN	Door frame	1	
		DE	Türrahmen		
		PL	Futoryna zewnętrzna z blaszką		









Pos		Land	Element	Quantity	Size
25		EN	Door frame	1	
		DE	Türrahmen		
		PL	Opaska wewnętrzna zamykająca futrynę		
26		EN	Door	1	
		DE	Tür		
		PL	Drzwi		
27		EN	Permanently glazed windows	1	
		DE	Vitrine – fest (keine Öffnungsmöglichkeit)		
		PL	Witryna przeszklona stała (grafitowa szyba)		
28		EN	The strip closing the window - vertical	2	
		DE	Falzeiste zu Vitrine - senkrecht		
		PL	Listwa zamykająca witrynę - pionowa		
29		EN	The strip closing the window - horizontal	2	
		DE	Falzeiste zu Vitrine - waagrecht		
		PL	Listwa zamykająca witrynę - pozioma		
30		EN	Window	1	
		DE	Fenster		
		PL	Okno		
31		EN	The strip closing the small window - vertical	2	
		DE	Falzeiste zu Fenster - senkrecht		
		PL	Listwa zamykająca okno - pionowa		
32		EN	The strip closing the small window - horizontal	2	
		DE	Falzeiste zu Fenster - waagrecht		
		PL	Listwa zamykająca okno - pozioma		

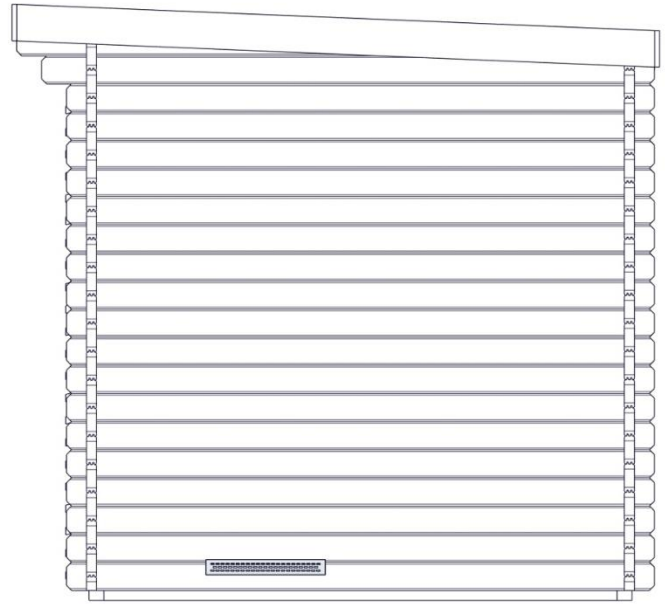
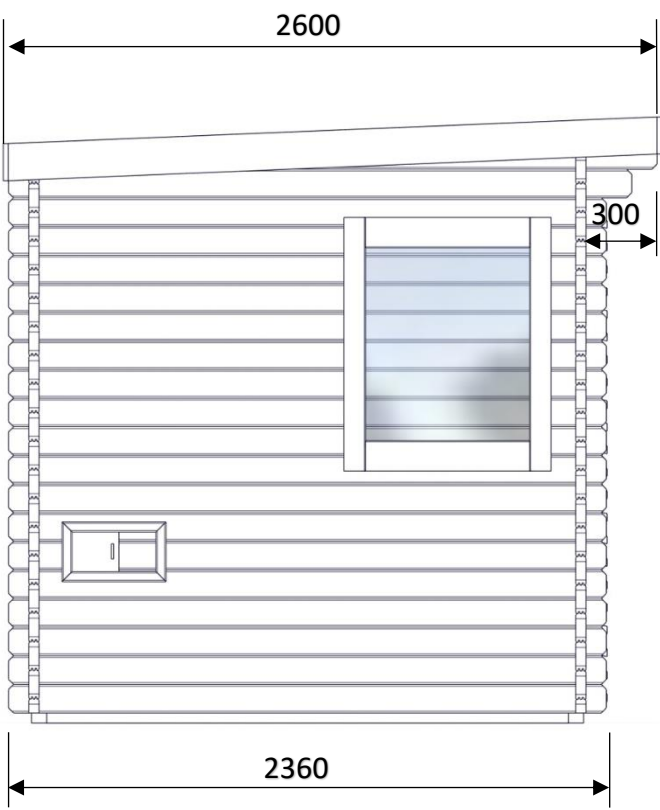
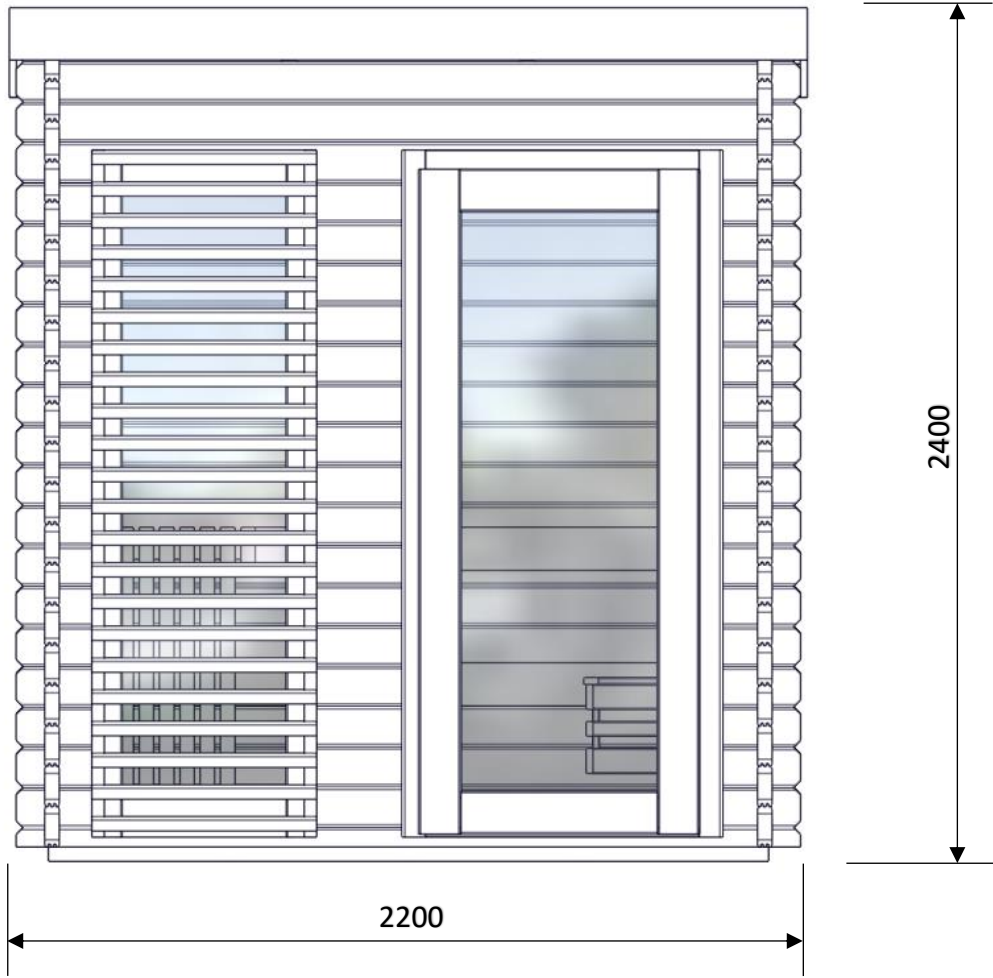
Pos		Land	Element	Quantity	Size
33		EN	Assembly strips - blocks, fascia	4	30/30/110
		DE	Montageleiste – Abschlußblende Bauklötze		
		PL	Listwy montażowe blendy		
34		EN	Fascia blocks	4	40/80/90
		DE	Bauklötze		
		PL	Klocki blendy		
35		EN	Ridges	2	40/110/2570
		DE	Dachpfette		
		PL	Kalenice - kąt		
36		EN	Supporting batten, ceiling	2	30/30/2060
		DE	Trageleiste Decke		
		PL	Listwa poddachowa		
37		EN	Supporting batten, ceiling	2	30/30/1960
		DE	Trageleiste Decke		
		PL	Listwa poddachowa		
38		EN	Ceiling element	2	977x2116
		DE	Deckenelement		
		PL	Element sufitowy		
39		EN	Connecting batten	1	14/70/2060
		DE	Verbindungsleiste		
		PL	Element sufitowy - łącznik		
40		EN	Roof element strips	29	16/96/2200
		DE	Dachleiste		
		PL	Listwa: element dachu		

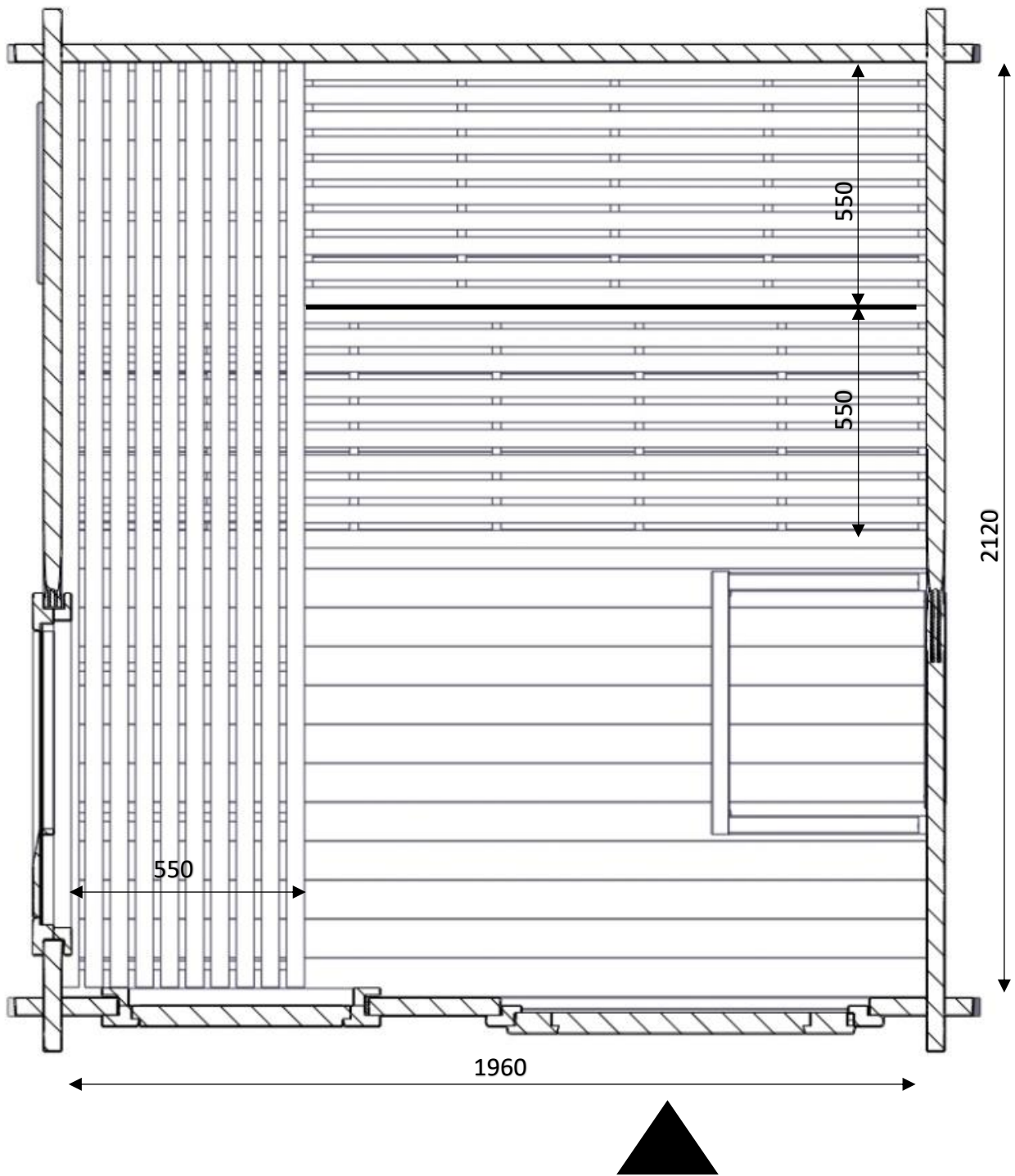
Pos		Land	Element	Quantity	Size
41		EN	Liegenhalterung	2	25/40/1100
		DE	Reclining mounting		
		PL	Listwa nośna		
42		EN	Liegenhalterung	2	25/40/550
		DE	Reclining mounting		
		PL	Listwa nośna		
43		EN	Stopper	2	25/40/80
		DE	Stopper		
		PL	Stoper		
44		EN	Saunaliege	1	550/2095
		DE	Sauna bench		
		PL	ławka saunowa		
45		EN	Saunaliege	1	550/1410
		DE	Sauna bench		
		PL	ławka saunowa		
46		EN	Saunaliege	1	550/1953
		DE	Sauna bench		
		PL	ławka saunowa		
47		EN	Bench leg	8	40/40/861
		DE	Bein		
		PL	Noga ławki - ramiak		
48		EN	Batten support frame	1	40/40/439
		DE	Rahmenleiste		
		PL	Noga ławki - ramiak		

Pos		Land	Element	Quantity	Size
49		EN	Abluftschieber	2	410/235
		DE	Outgoing air slide valve		
		PL	Szyber		
50		EN	Vent, aluminium	1	475/60
		DE	Zulufrahmen, Aluminium		
		PL	Kratka aluminiowa wentylacyjna		
51		EN	Wooden vent, inside	1	500/84
		DE	Holz Zulufrahmen, innen		
		PL	Opaska kratki aluminiowej		
52		EN	Furnace protection, side section	2	462/350
		DE	Ofenschutz, Seitenteil		
		PL	Obudowa pieca - bok		
53		EN	Furnace protection, front section	1	462/350
		DE	Ofenschutz, Frontenteil		
		PL	Obudowa pieca - front		
54		EN	Lamp with the lamp cover	2	400/362
		DE	Lampe und Blendschirm		
		PL	Lampa wraz z obudową lampy		
55		EN	Sauna door handle, exterior	1	45/45/260
		DE	Türgriff - aussen		
		PL	Uchwyt drzwiowy zewnętrzny		
56		EN	Sauna door handle, interior	1	45/45/260
		DE	Türgriff - innen		
		PL	Uchwyt drzwiowy wewnętrzny		

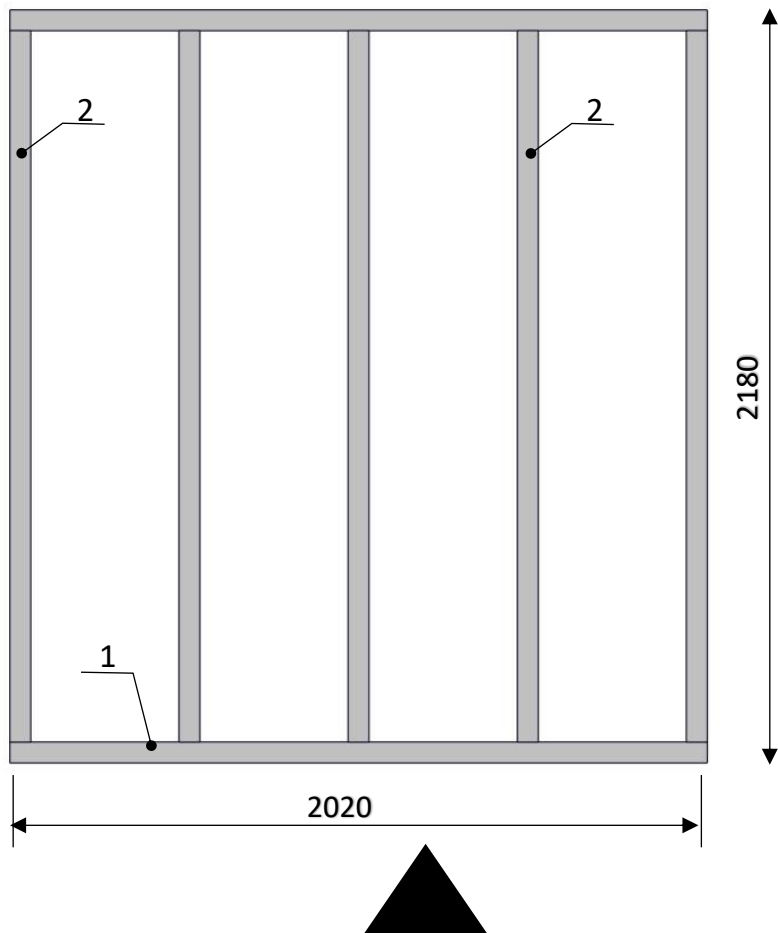
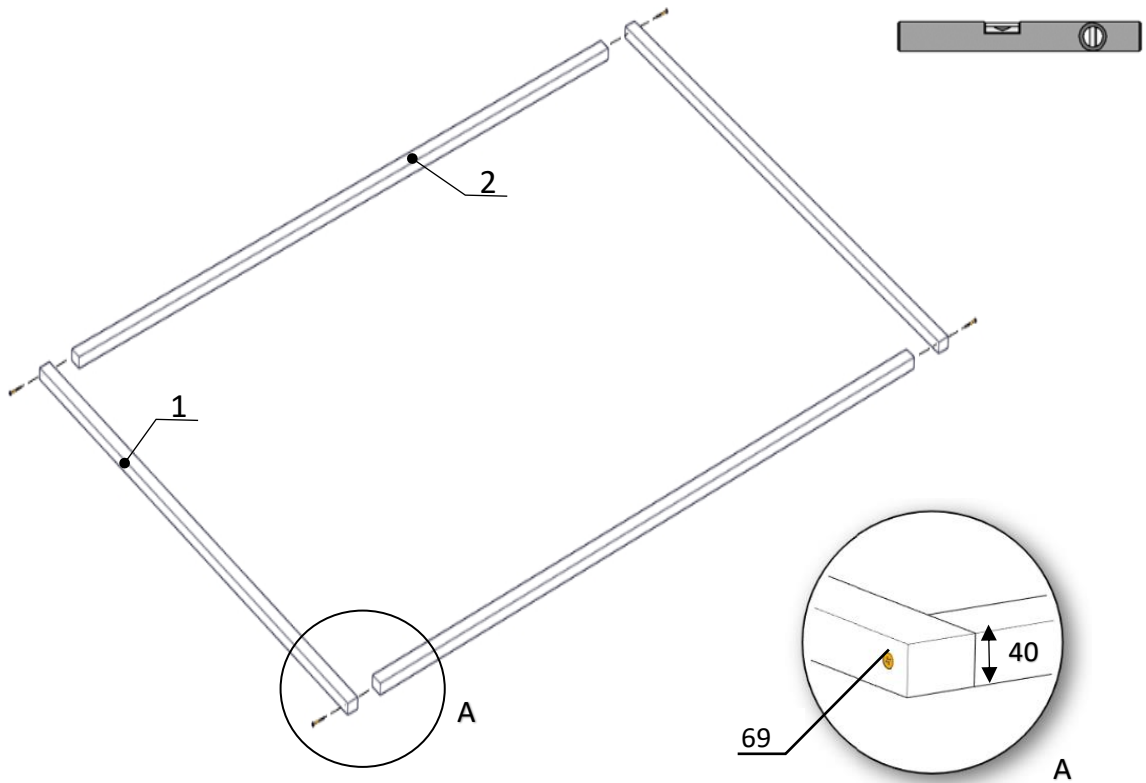
Pos		Land	Element	Quantity	Size
57		EN	Head support	2	100/240/325
		DE	Kopfstütze		
		PL	Zagłówek		
58		EN	Cable cover in the saunaroom	1	40/60/1912
		DE	Kabelabdeckung im Saunaraum		
		PL	Maskownica przewodów w pom. Sauny		
59		EN	Cable cover in the saunaroom	1	40/60/2120
		DE	Kabelabdeckung im Saunaraum		
		PL	Maskownica przewodów w pom. Sauny		
60		EN	Blind	1	630/1926
		DE	Rolladen		
		PL	Roleta		
61		EN	Sealing tape, sauna ceiling	10mb	
		DE	Dachdichtung		
		PL	Uszczelka dachu		
62		EN	Sheeting	10mb	
		DE	Dachpappe		
		PL	Papa		
63		EN	Controller box	1	350/160/430
		DE	Steuerungbox		
		PL	Skrzynka sterownika		
64		EN	Assembly element	3	40/60/300
		DE	Montageelement		
		PL	Klocek montażowy		

Pos		Land	Element	Quantity	Size
65		EN	Screw	50	3,5x30
		DE	Schraube		
		PL	Wkręt		
66		EN	Screw	80	3,5x40
		DE	Schraube		
		PL	Wkręt		
67		EN	Screw	150	3,5x50
		DE	Schraube		
		PL	Wkręt		
68		EN	Screw	40	6x60
		DE	Schraube		
		PL	Wkręt		
69		EN	Screw	50	4,5x70
		DE	Schraube		
		PL	Wkręt		
70		EN	Nails	80	1,6x30
		DE	Nägel		
		PL	Gwoździe boazeryjne		
71		EN	Roofing nails	200	
		DE	Dachpappstift		
		PL	Gwoździe papowe		
72		EN	Nails	600	2"
		DE	Nägel		
		PL	Gwoździe		

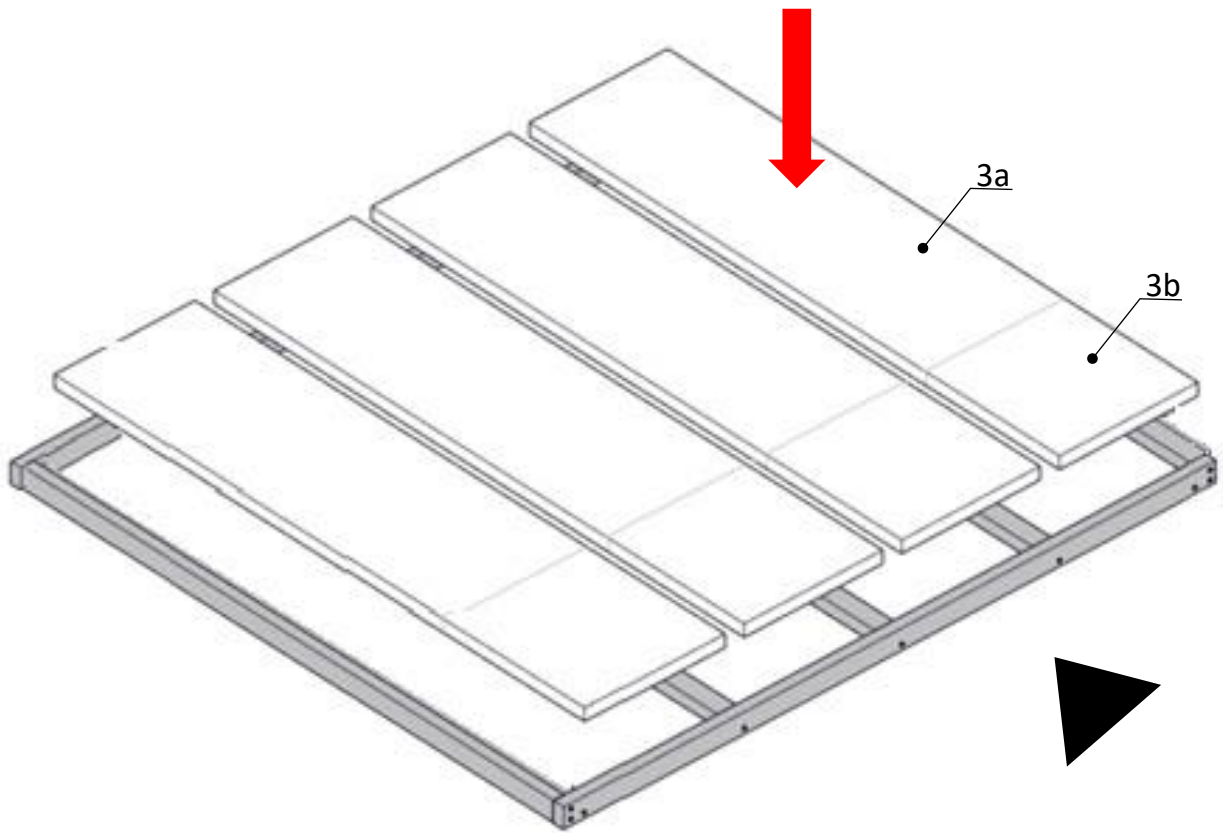




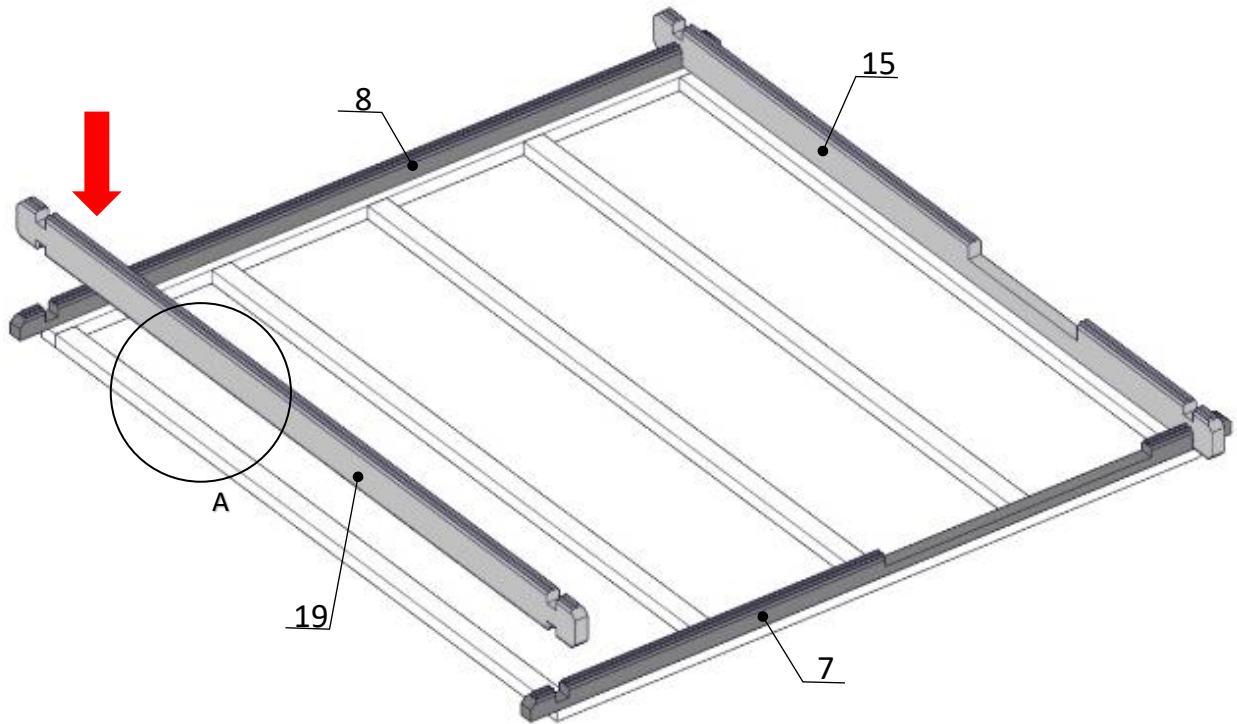
EN	1. Frame assembly.
DE	1. Grundrahmen Montage.
PL	1. Montaż ramy



EN	2. Assembly of floor panels.
DE	2. Montage der Bodenbretter.
PL	2. Montaż paneli podłogowych.

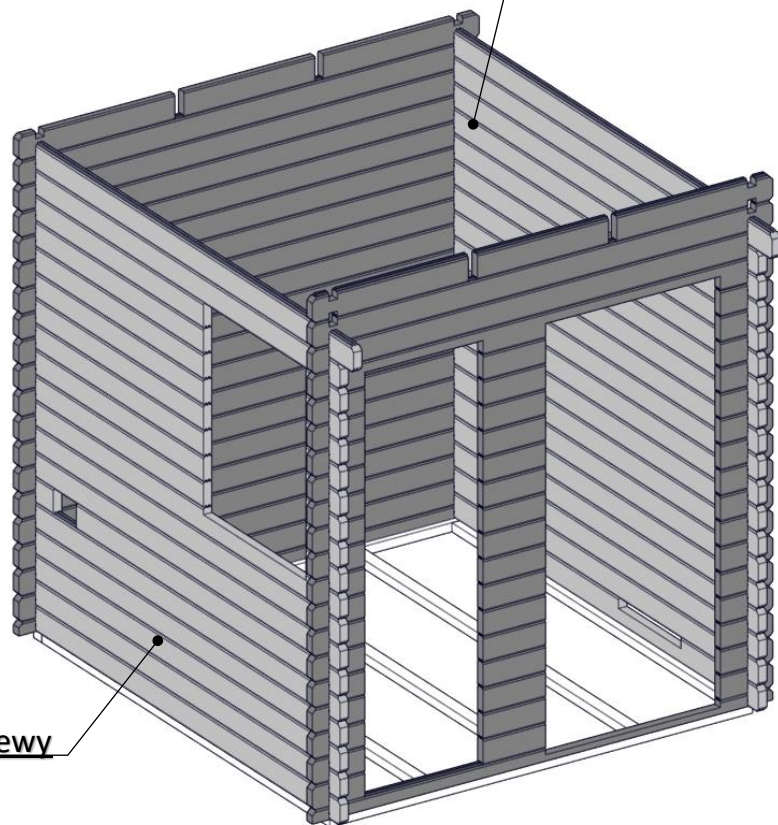
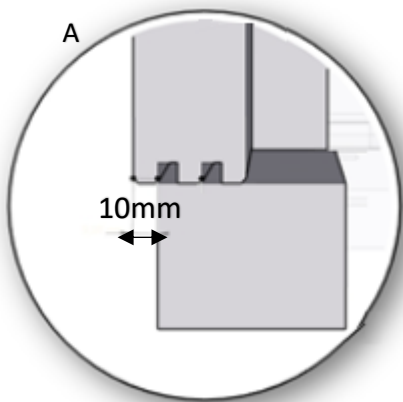


EN	3. Assembly of the walls.
DE	3. Montage der Wandelemente.
PL	3. Montaż elementów ścian.



Right side/

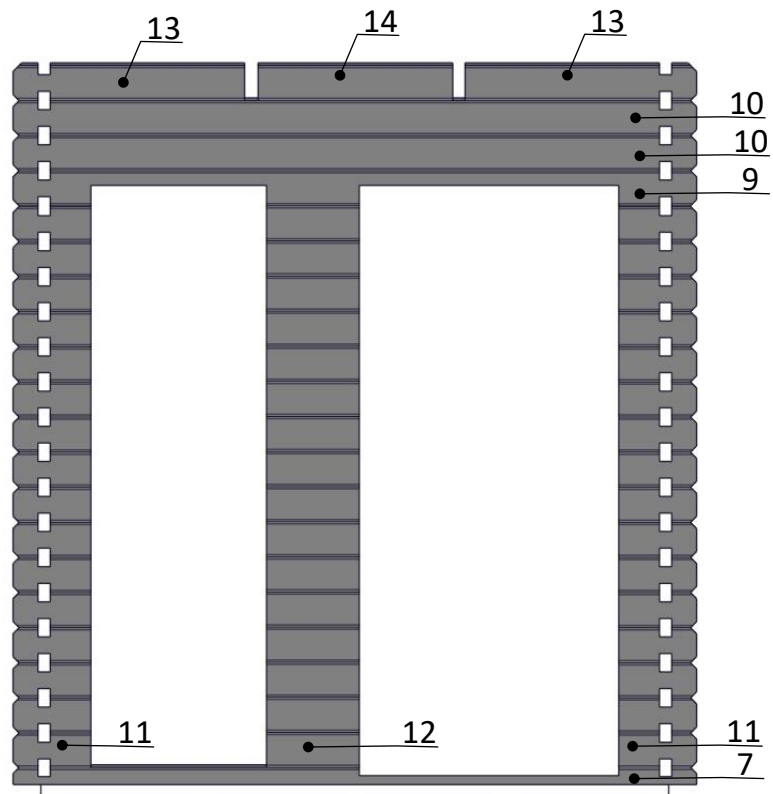
rechte Seite/ bok prawy



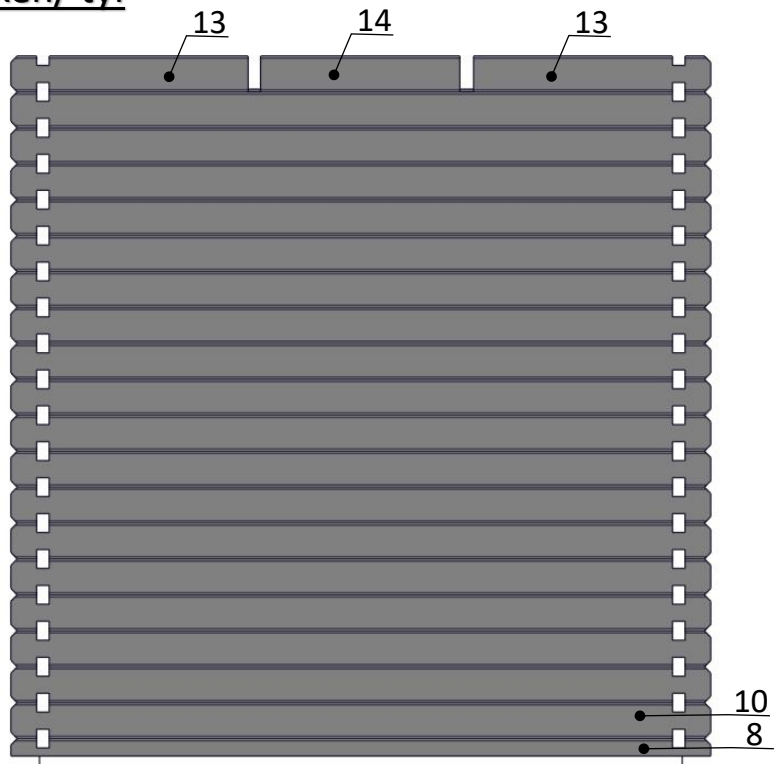
Left side/ linke Seite/ bok lewy

EN	4. Assembly of the walls.
DE	4. Montage der Wandelemente.
PL	4. Montaż elementów ścian.

Front/ Vorderseite/ front

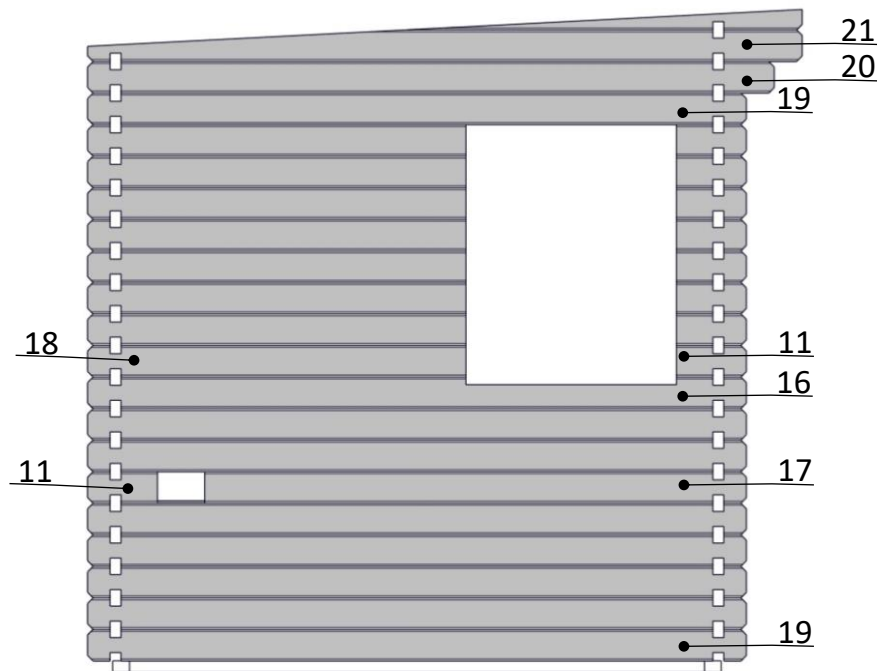


Back/ der Rücken/ tył

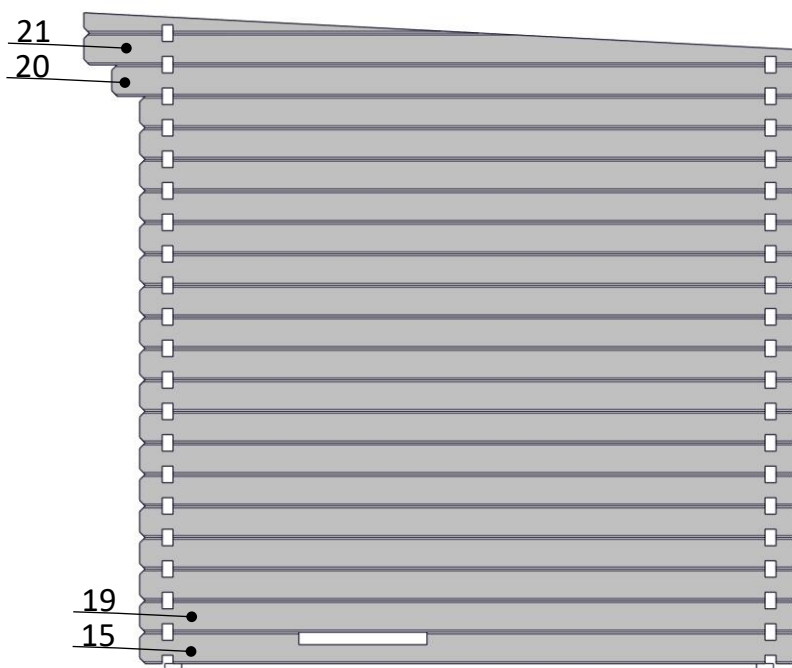


EN	5. Assembly of the walls.
DE	5. Montage der Wandelemente.
PL	5. Montaż elementów ścian.

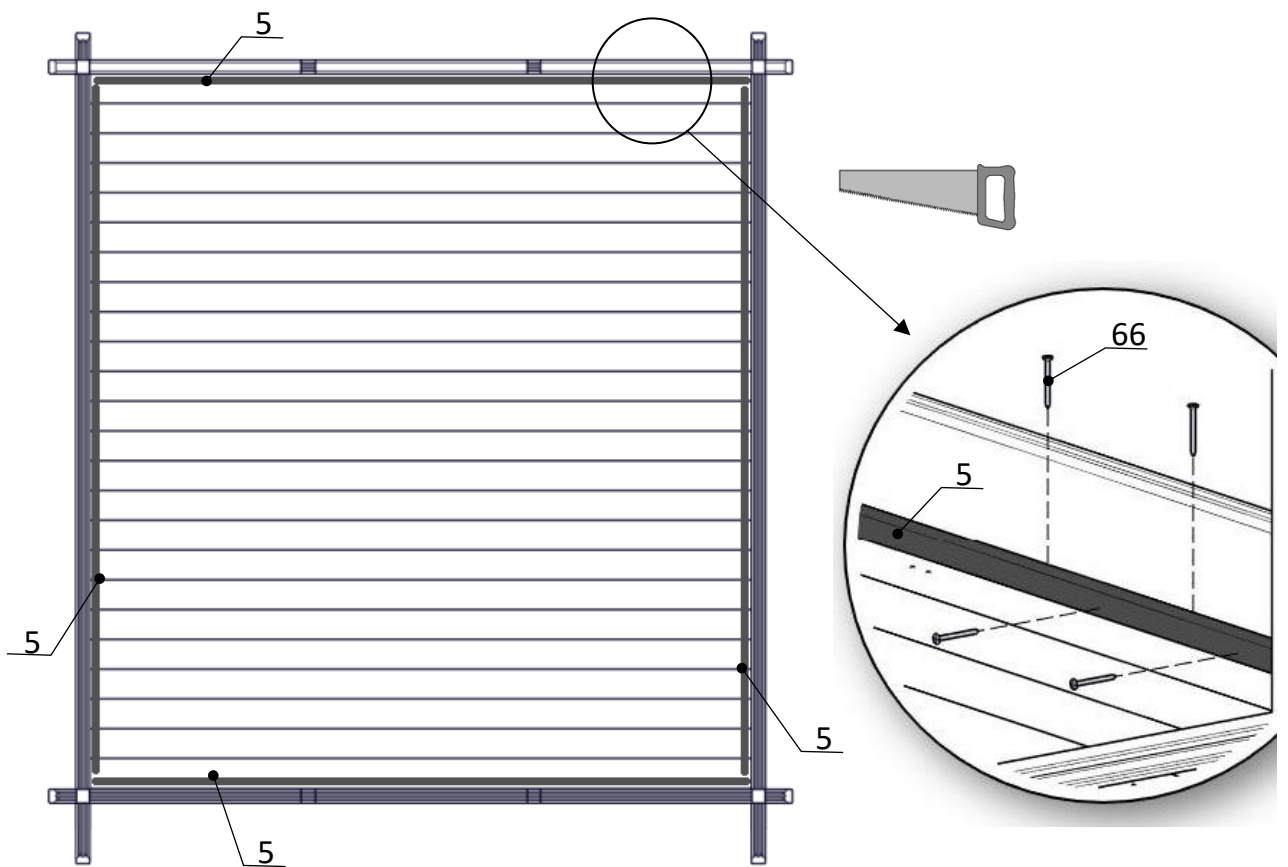
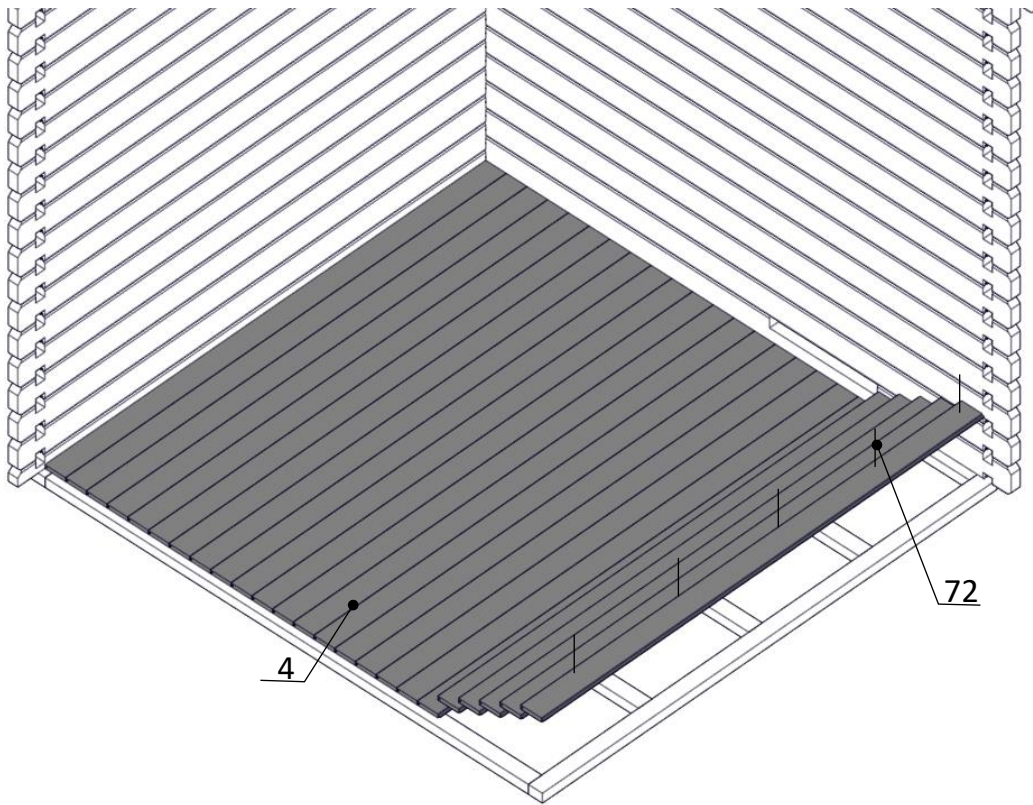
Left side/ linke Seite/ bok lewy



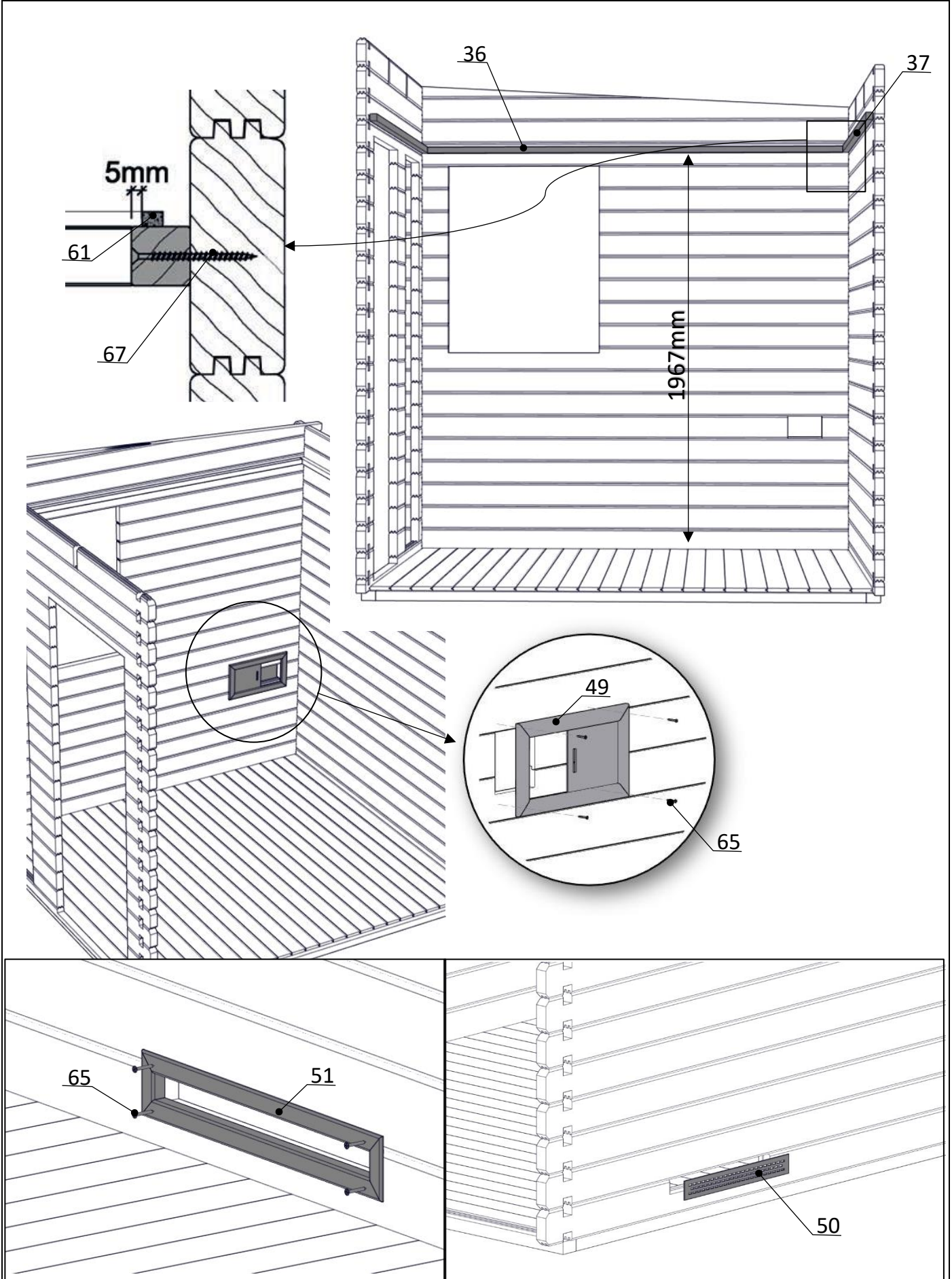
Right side/ rechte Seite/ bok prawy



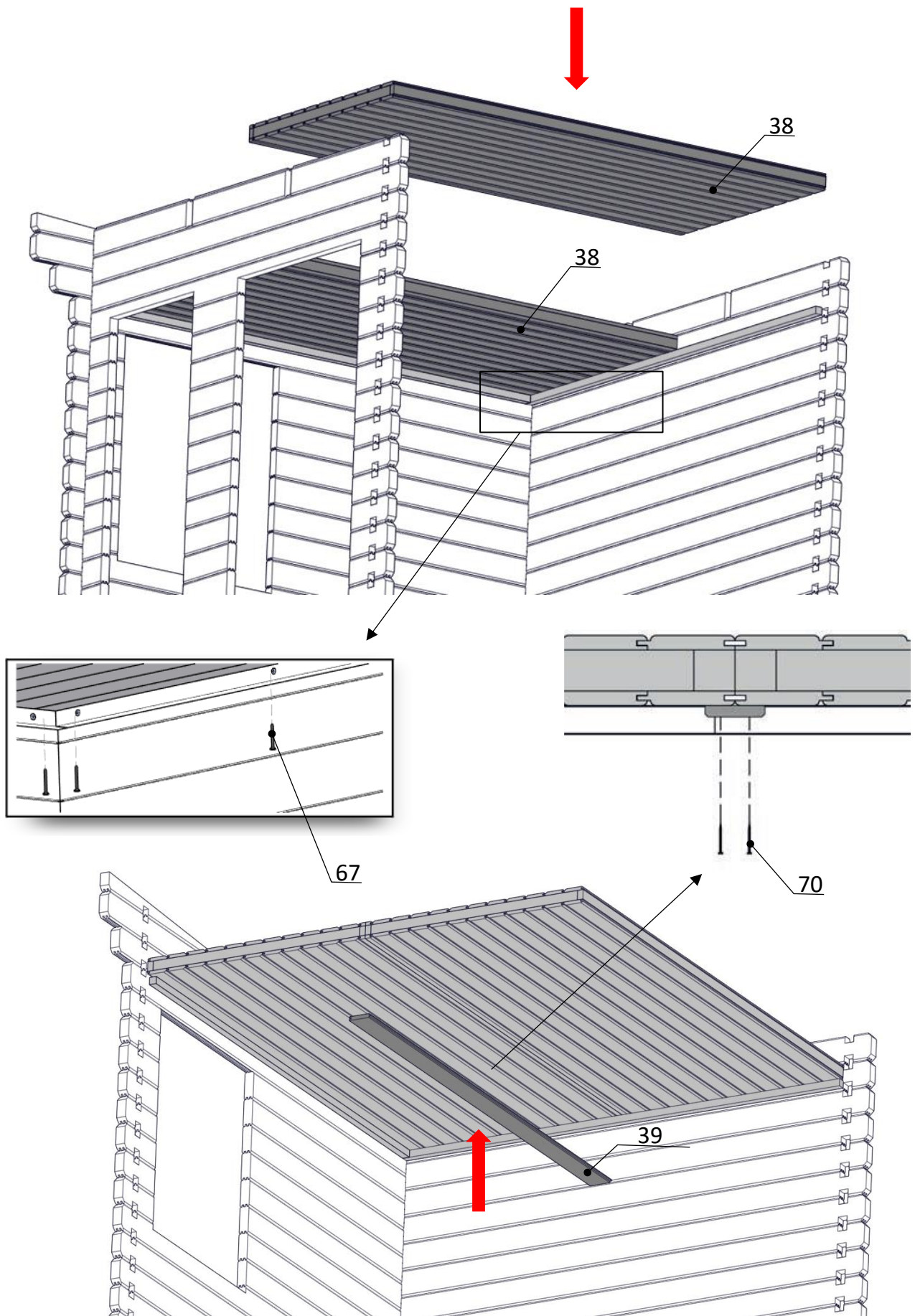
EN	6. Assembly of floorboards. Boards will be nailed to the additional floor joist. Assembly of the frame slats.
DE	6. Montage der Bodenbretter. Die Bretter werden auf die zusätzlichen Bodenbalken genagelt. Montage der Rahmenleisten.
PL	6. Montaż desek podłogi. Deski przybijamy do legarów podłogi. Montaż listew ramy.



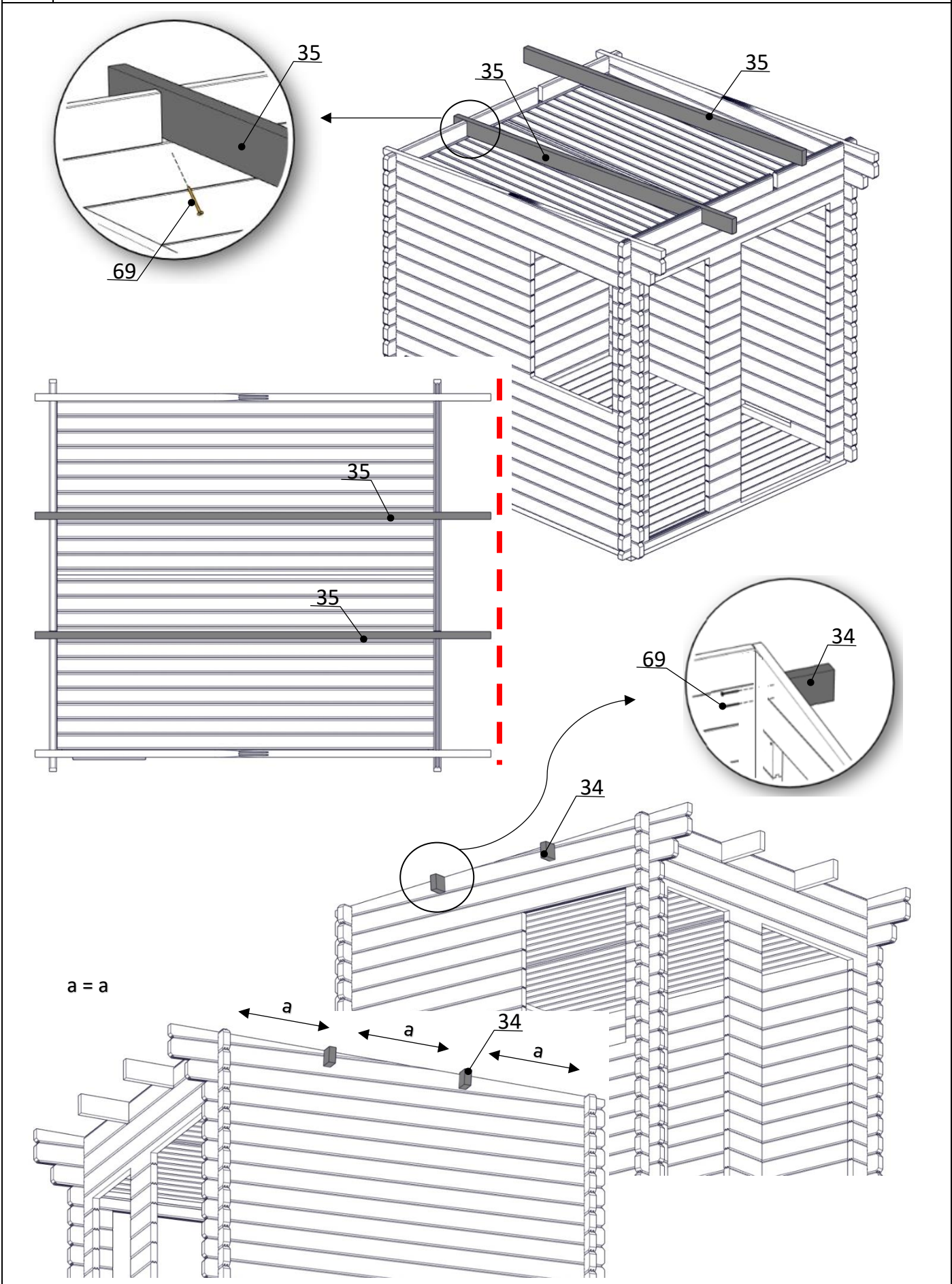
EN	7. Assembly of roof batten. Assembly of the outgoing air slide valve. Assembly of the ventilation grate.
DE	7. Montage der Dachleisten. Montage des Abluftschiebers. Montage der Belüftunggitter.
PL	7. Montaż listew poddachowych. Montaż szybra. Montaż kratki wentylacyjnej.



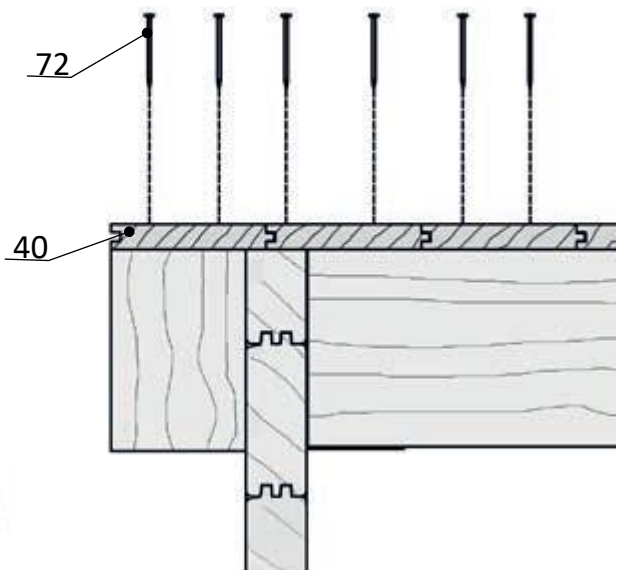
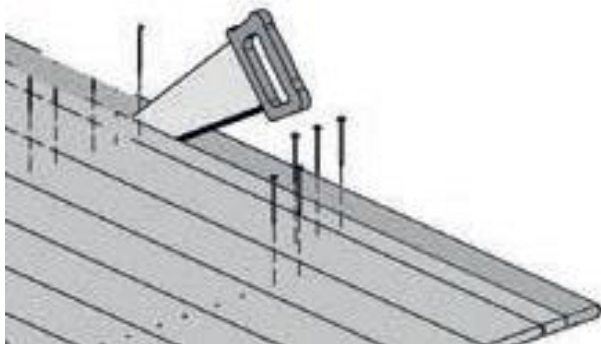
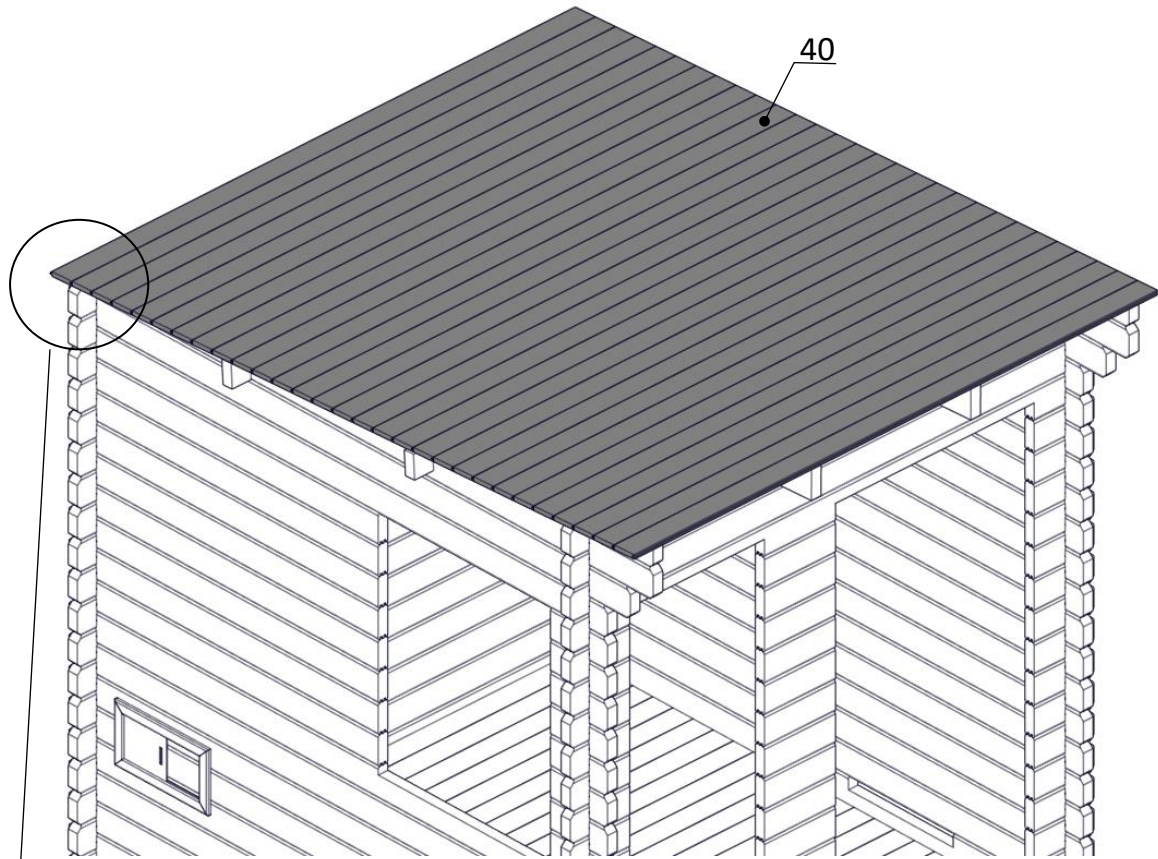
EN	8. Assembly of the inside roof.
DE	8. Montage der inneren Dachs.
PL	8. Montaż dachu wewnętrznego.



EN	9. Assembly of ridges and moulding parts.
DE	9. Montage der Pfettenelemente und Klötzer der Blende.
PL	9. Montaż elementów kalenic i klocków blendy.

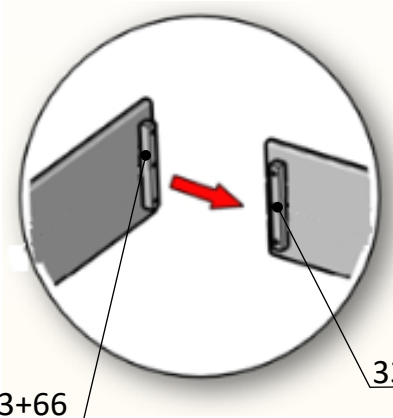


EN	10. Assembly of the outside roof.
DE	10. Montage des ausseren Dachs.
PL	10. Montaż dachu zewnętrznego.



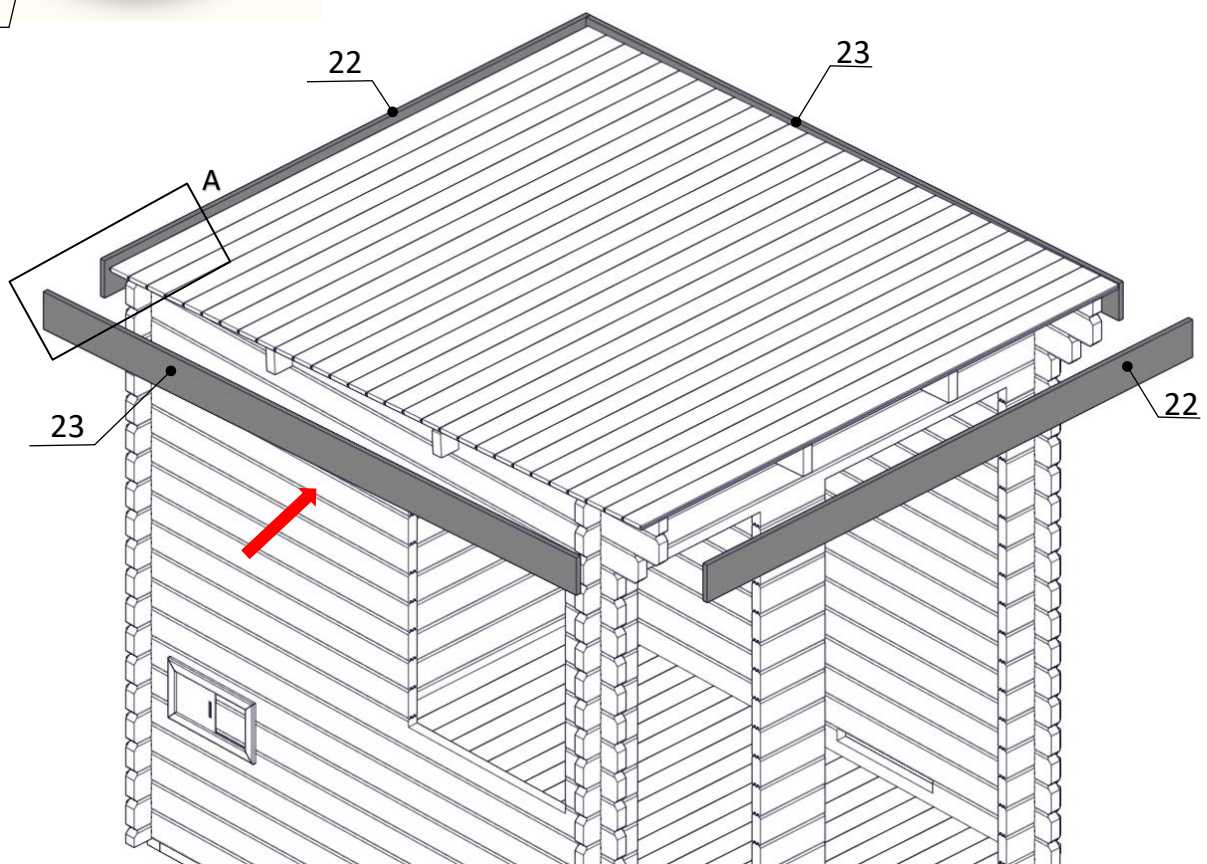
EN	12. Assembly of the fascia molding boards.
DE	12. Montage der Bretter der Abschlussblende.
PL	12. Montaż desek blendy.

Front + tył: przesunięcie listwy montażowej 19mm.



33+66

33+66



22

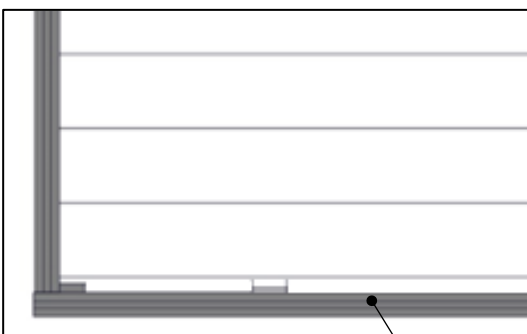
23

A

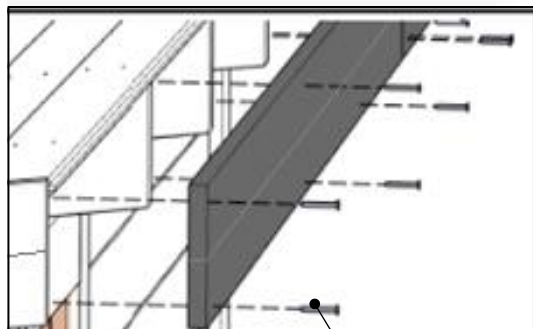
23

22

A

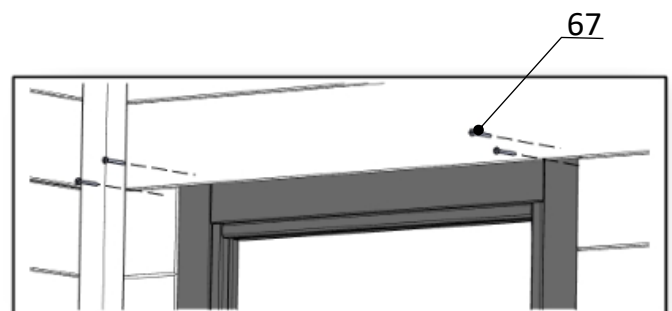
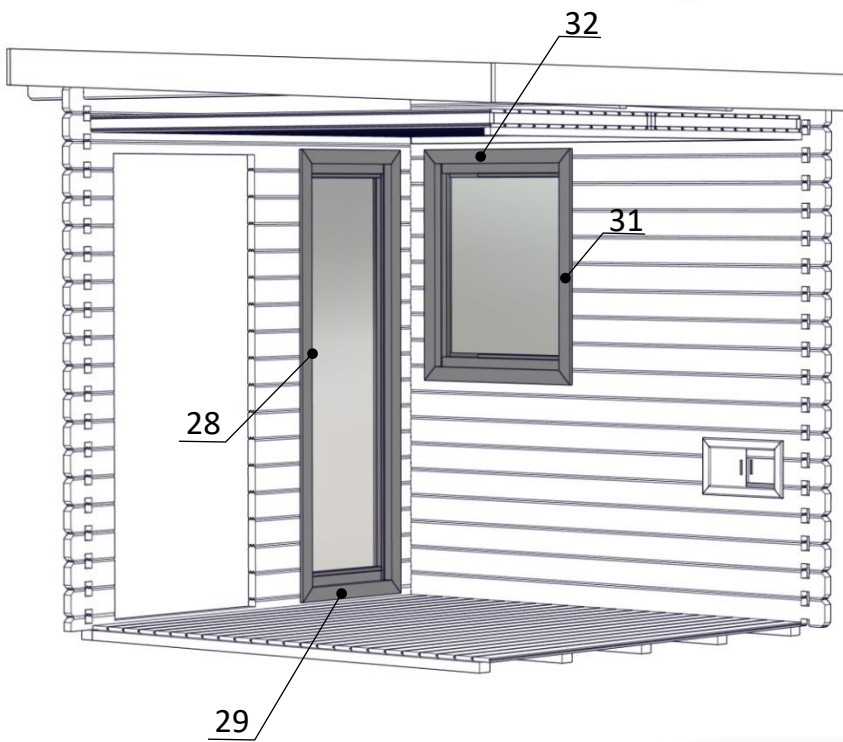
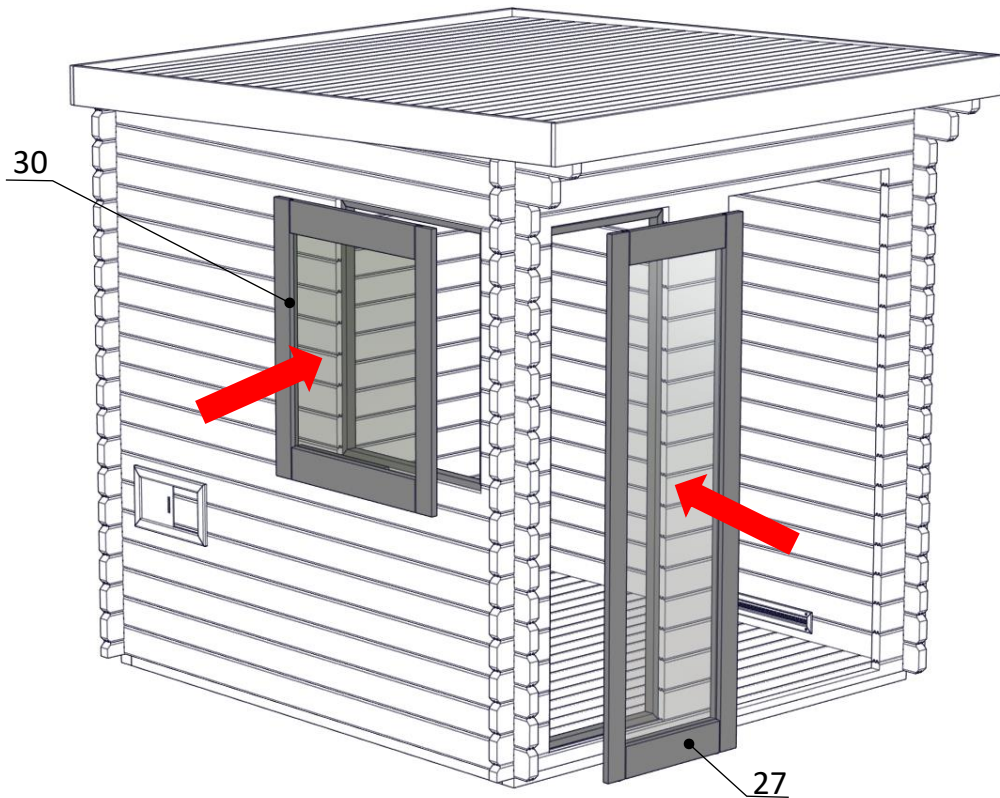


22

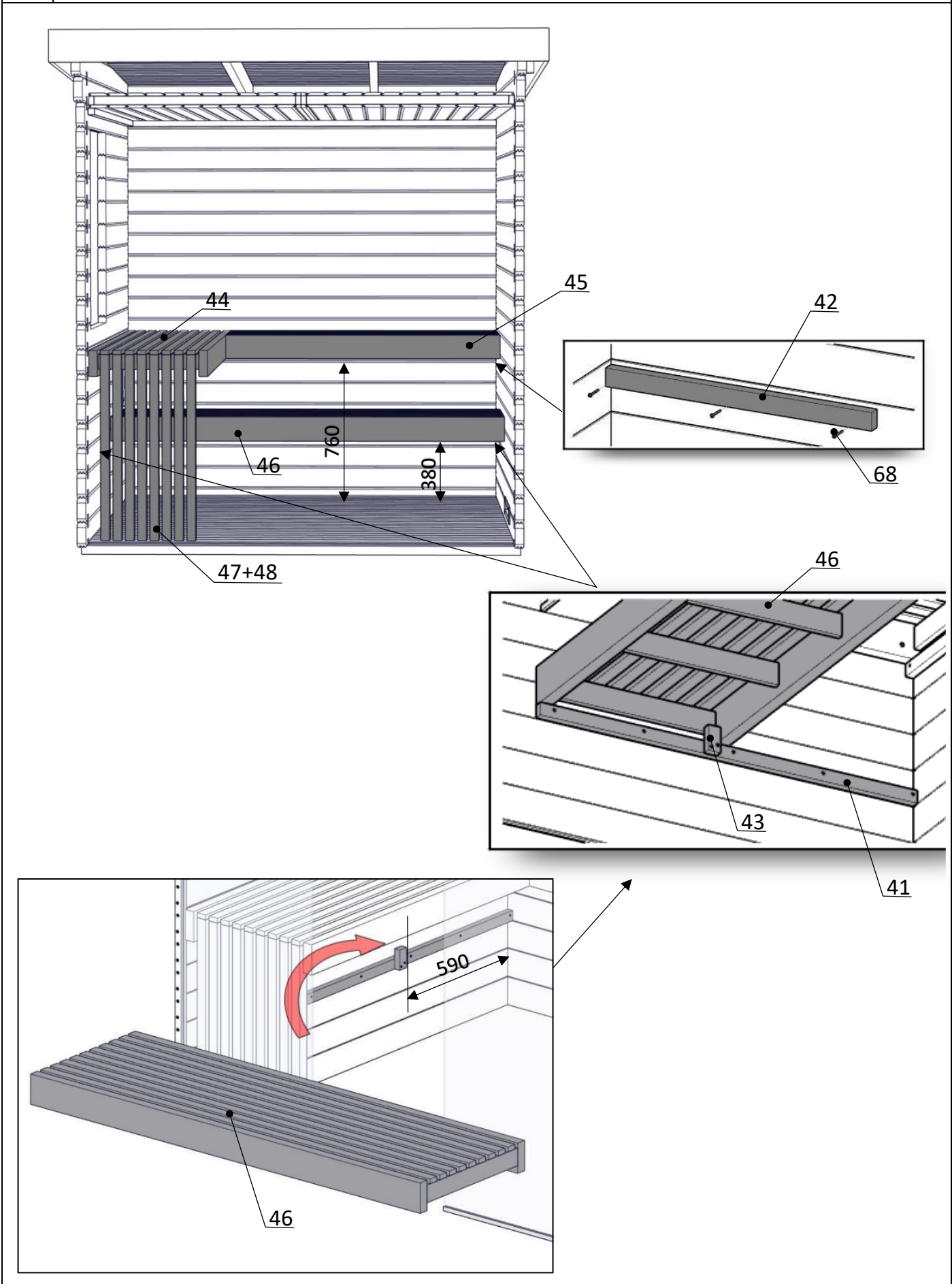


67

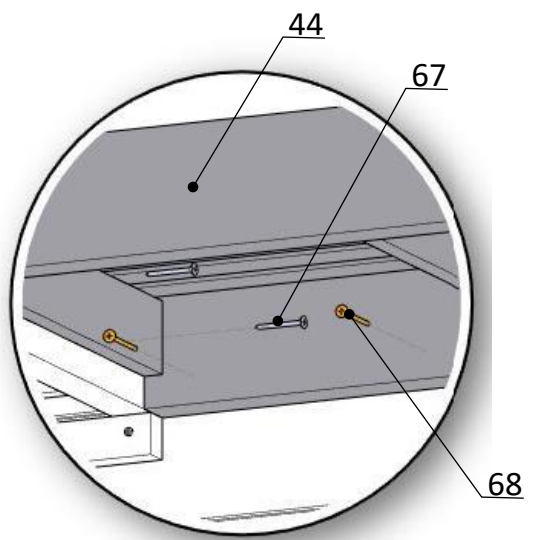
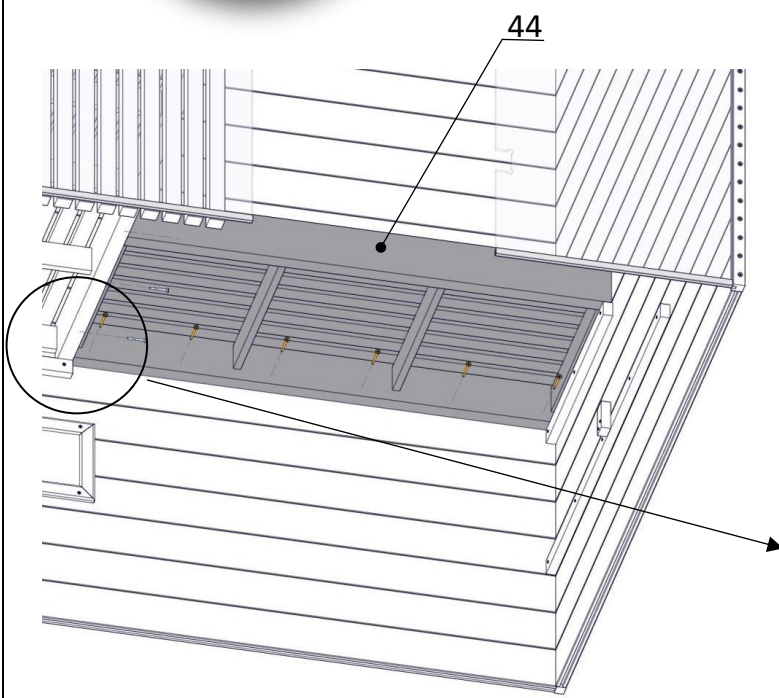
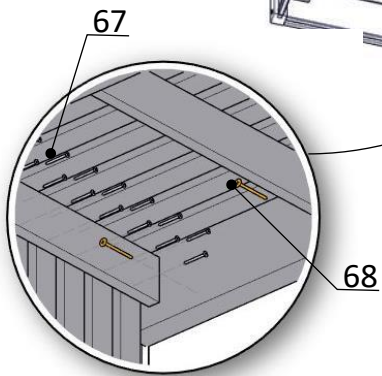
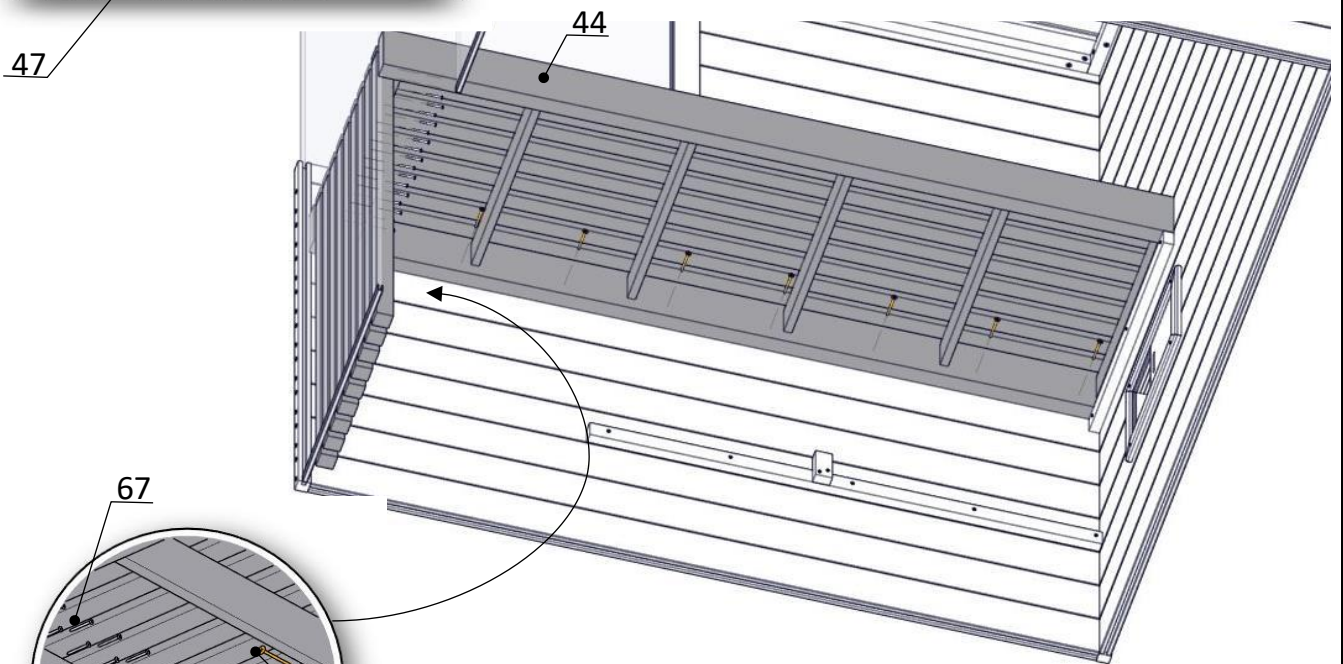
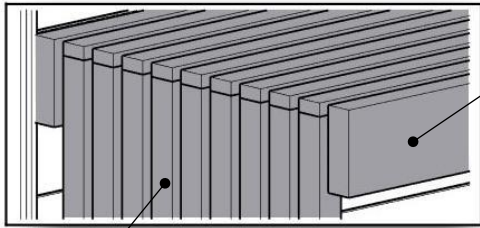
EN	13. Assembly of glass elements.
DE	13. Montage der Vitrinen.
PL	13. Montaż witryn.



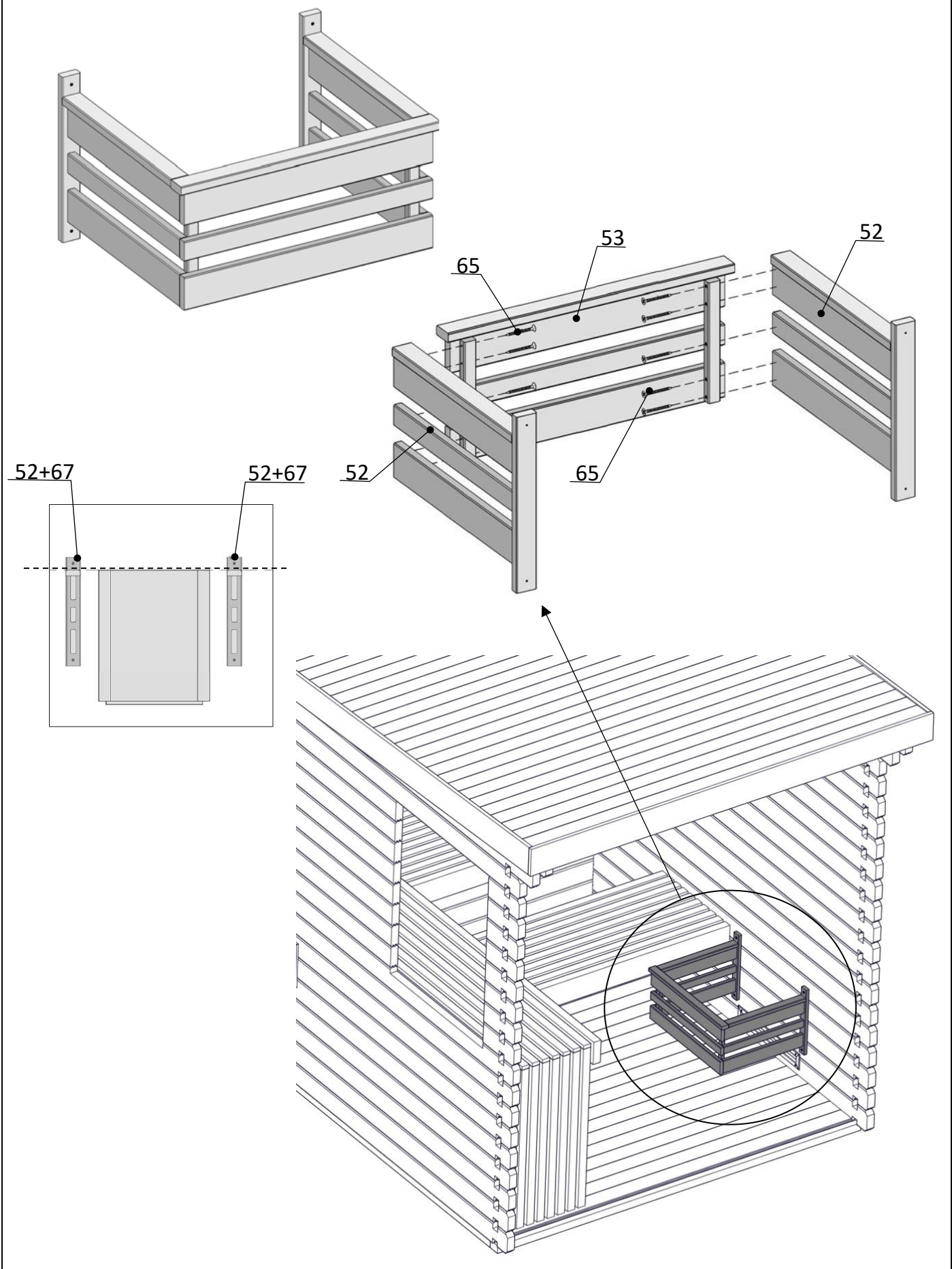
EN	14. Assembly of the top bench support battens.
DE	14. Montage der Saunaliegen Leisten.
PL	14. Montaż listew nośnych ławki.



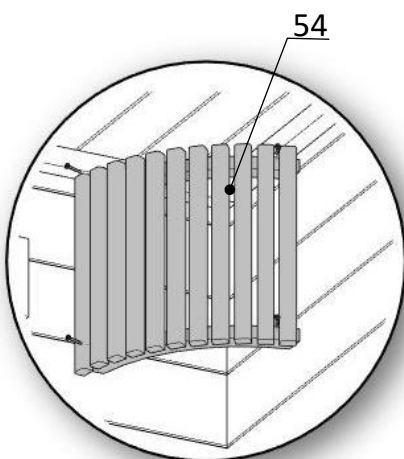
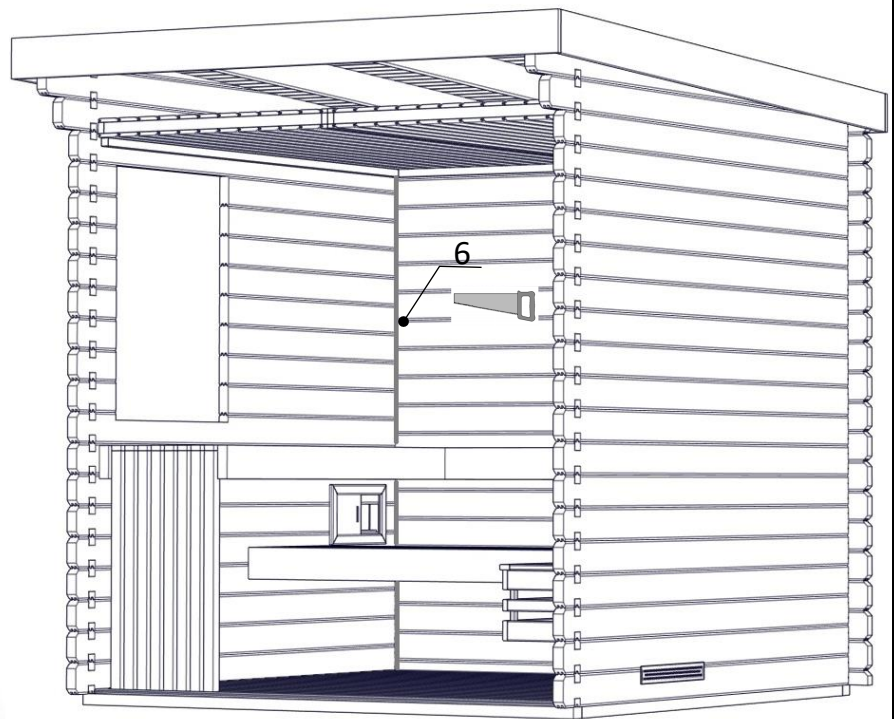
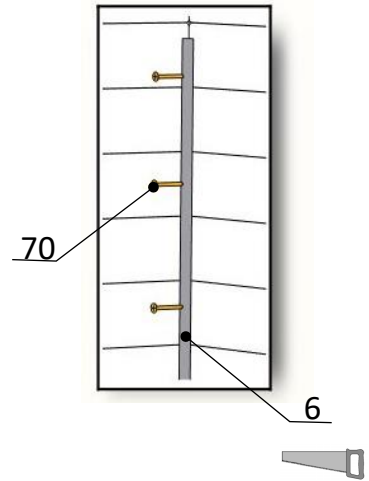
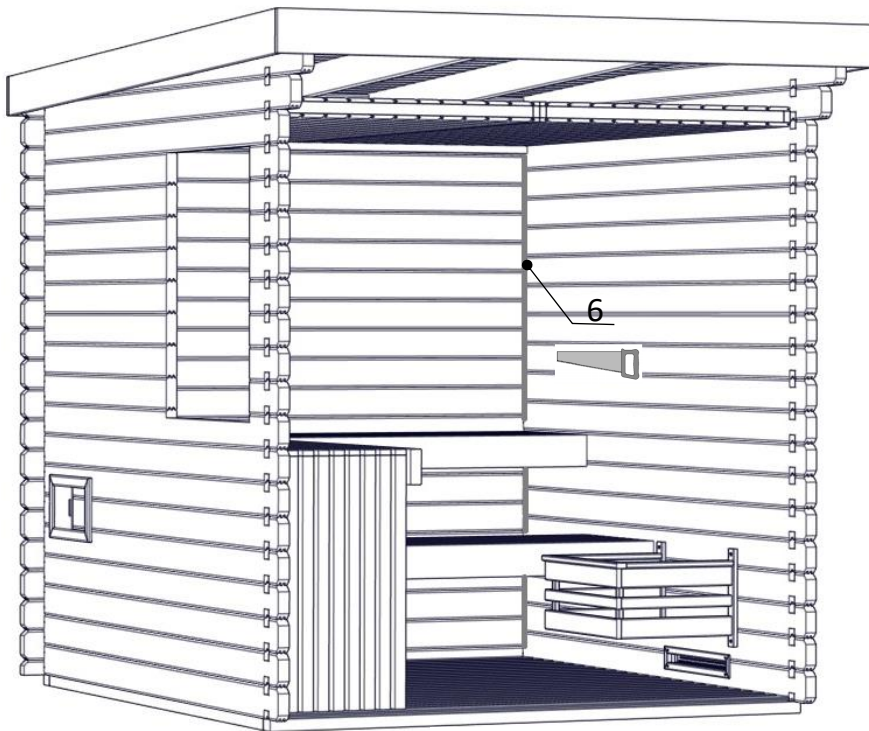
EN	15. Assembly of benches, blocked with the stopper.
DE	15. Saunaliegen Montage, werden mit Stopper blockiert.
PL	15. Montaż ławek. Blokujemy je stoperem.



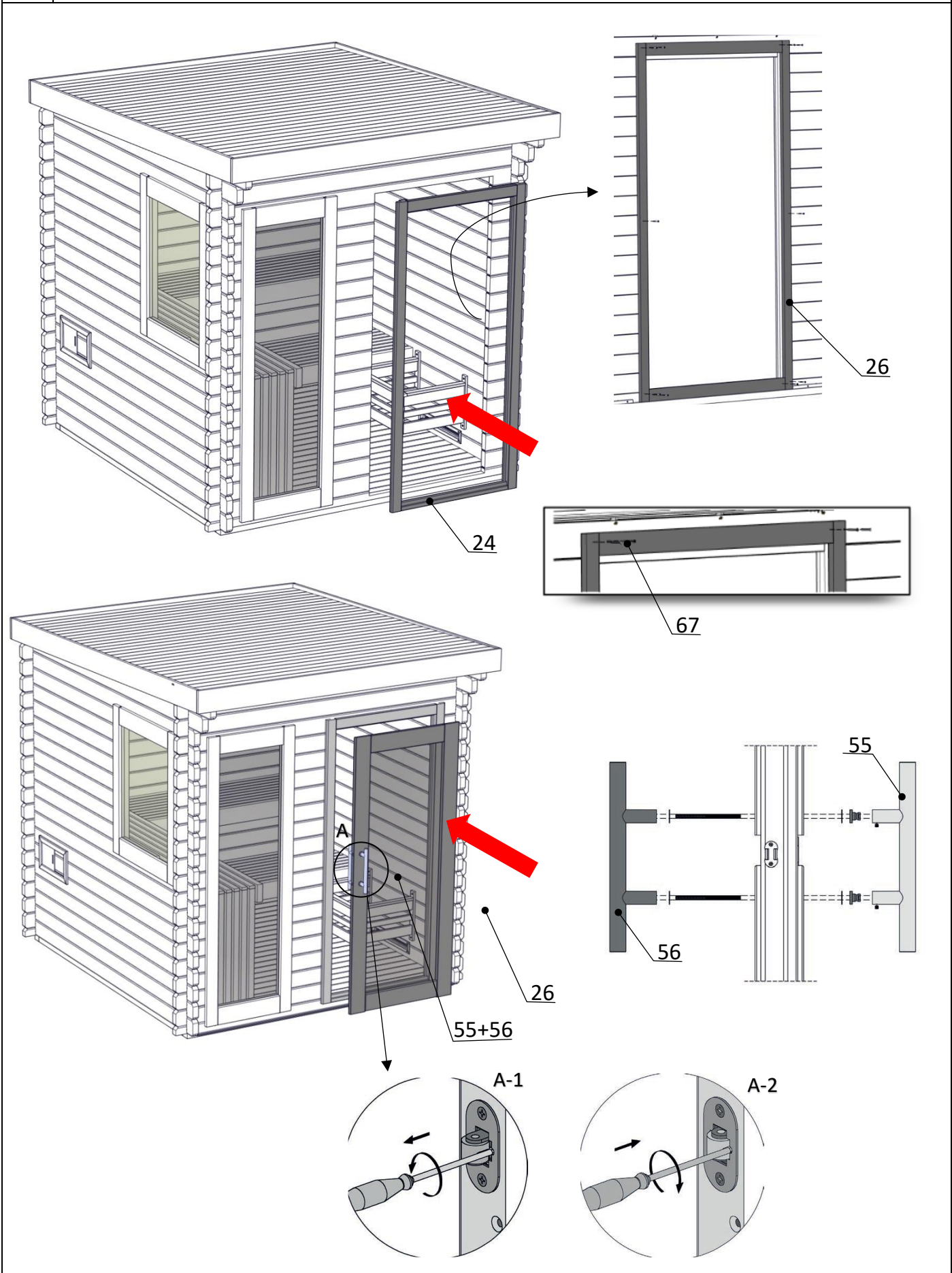
EN	16. Assembly of the heater cover.
DE	16. Montage des Ofenschutzes.
PL	16. Montaż obudowy pieca.



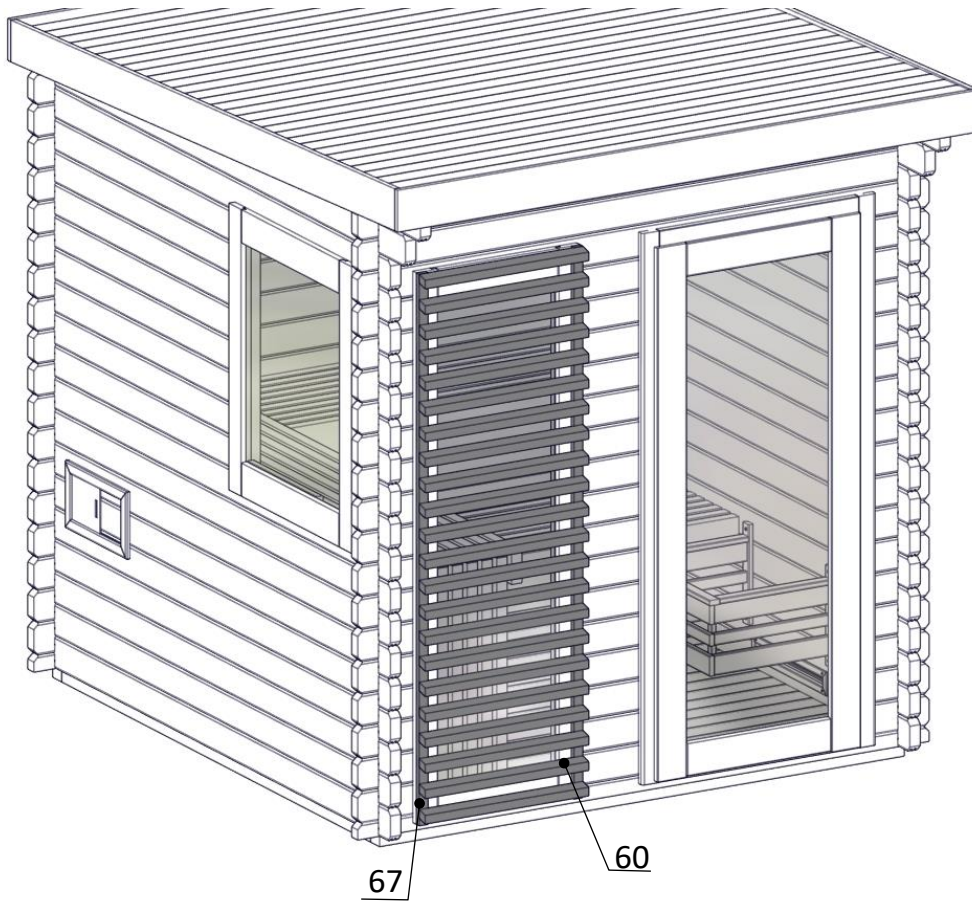
EN	17. Assembly of the lamp cover. Assembly of a corner finishing strip.
DE	17. Montage des Blendschirms. Montage der Eckabschlussleiste.
PL	17. Montaż opraw lampy. Montaż listew wykończeniowych narożników.



EN	18. Assembly of the door frame elements.
DE	18. Montage der Türrahmenelemente.
PL	18. Montaż elementów futryny i drzwi wejściowych.



EN	19. Assembly of the blinds.
DE	19. Montage der Rolladen.
PL	19. Montaż rolet.



EN	20. Cable masking and controller box - assembly at your discretion.
DE	20. Kabelabdeckung und Steuerung-Box - Montage nach eigenem Ermessen.
PL	20. Maskownicę przewodów i skrzynkę sterownika – mocować według własnego uznania.

