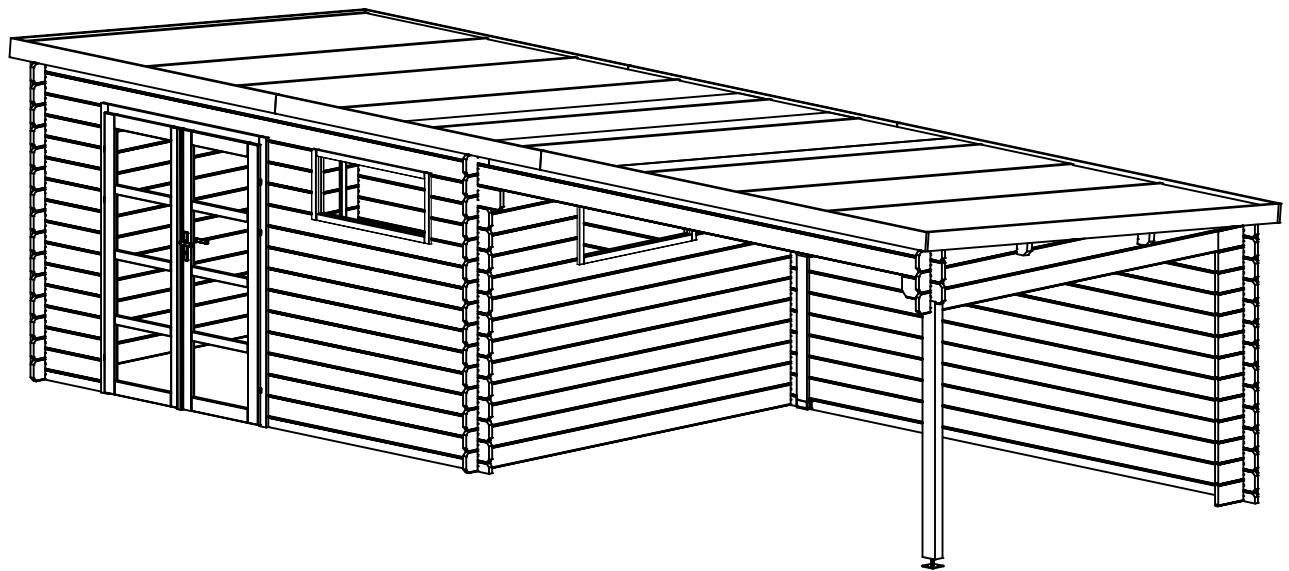


MONTAGEANLEITUNG


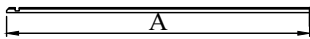

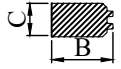
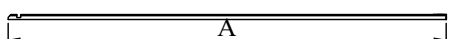

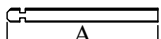


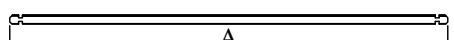

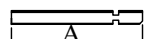
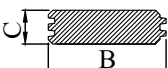
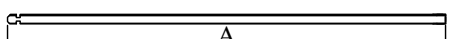
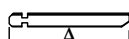
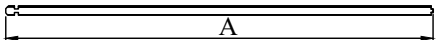


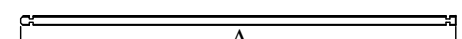

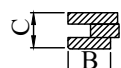
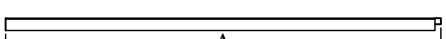
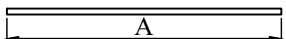

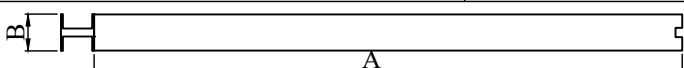
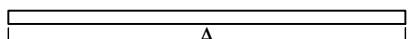
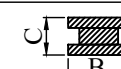
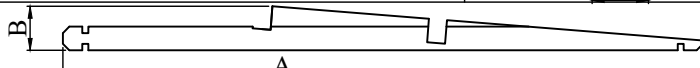
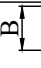
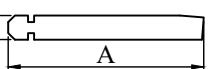
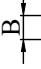
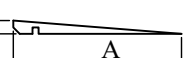

VILMA L7151294

8.00 x 2.88 m, 34mm

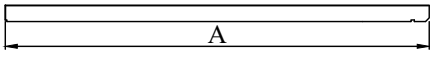
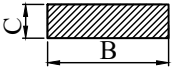
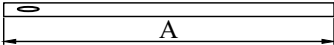
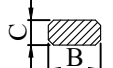
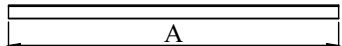

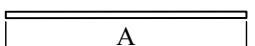



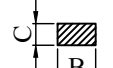
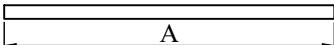
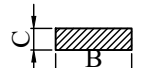
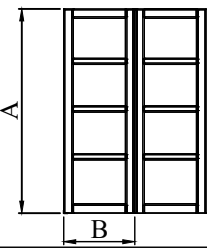




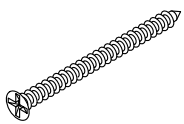
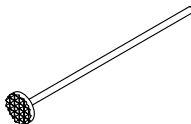
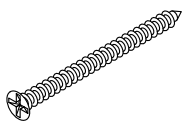
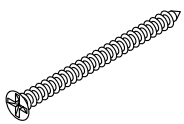
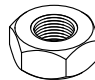
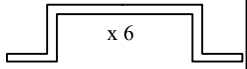
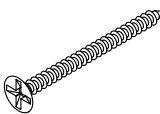
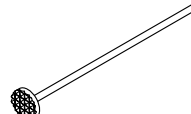
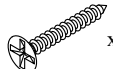
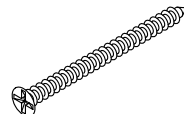





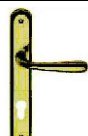
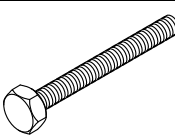
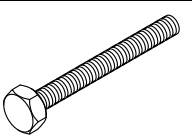
Bevor Sie mit der Montage Ihr Gartenhauses beginnen, lesen Sie bitte sorgfältig unsere Anleitung durch. Sie ersparen sich viel Zeit. Wir empfehlen Ihnen alle Einzelteile zu kontrollieren und dann unsere Anleitung, Schritt für Schritt, folgen. Wir wünschen Ihnen viel Spaß und Freude mit Ihrem neuem Gartenhaus.

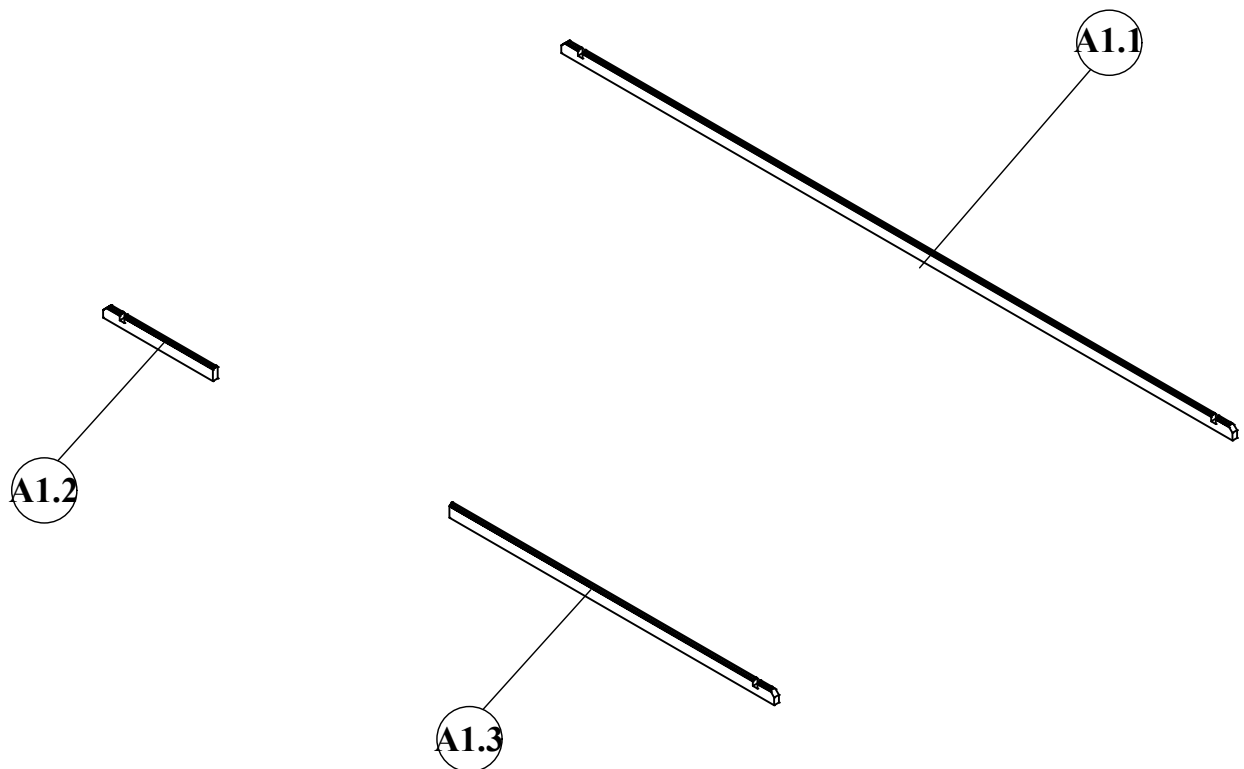
STÜCKLISTE

Pos.	Menge	Dimension, mm			Details
		A	B	C	
A1.1	x 1	3980	68	34	
A1.2	x 1	480	68	34	
A1.3	x 1	1980	68	34	 
A1.4	x 1	3980	68	34	
A2.1	x 24+1	2880	135	34	
A2.2	x 6	940	135	34	
A3.1	x 27	480	135	34	
A3.2	x 10	1980	135	34	
A3.3	x 12+1	3980	135	34	
A3.4	x 3	500	135	34	
A4	x 1	580	135	34	 
A5	x 12+1	3980	135	34	
A6	x 1	350	135	34	
A7	x 1	4137	135	34	
A8	x 1	3863	135	34	
A9	x 2	3980	135	34	
A10	x 2	4020	135	34	
B1	x 1	1624	90	72	 
B2	x 2	1785	90	72	
B3	x 1	1420	30	30	 
K	x 1	1630	100	70	
H	x 1	1780	90	72	 
1	x 3	2880	249/65	34	 
2	x 3	1035	135/144	34	 
3	x 3	873	89/0	34	 

STÜCKLISTE

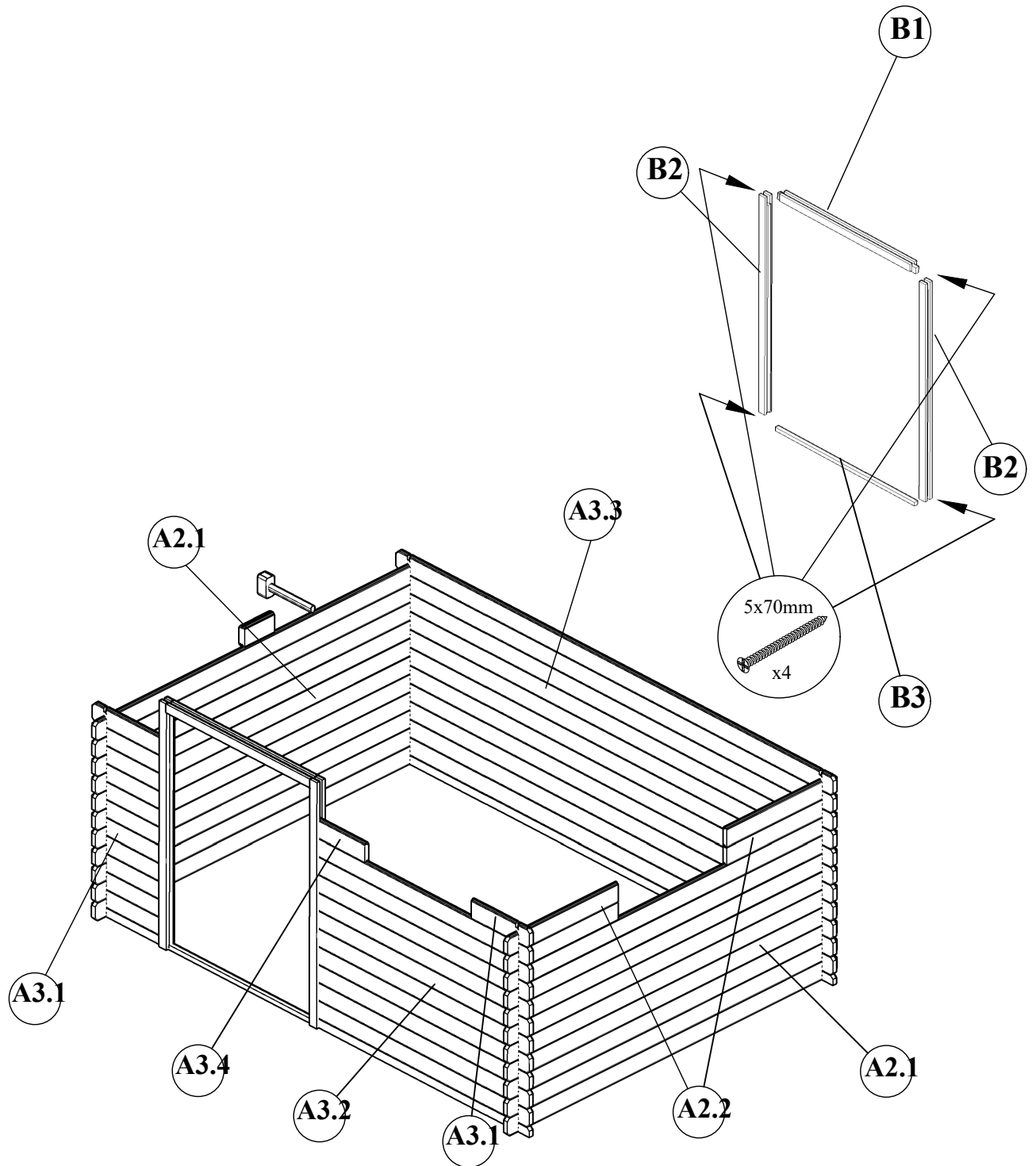
Pos.	Menge	Dimension, mm			Details	
		A	B	C		
4.1	x 2	4137	120	40		
4.2	x 2	3863	120	40		
5.1	x 2	1980	40	16		
5.2	x 3	1870	40	16		
6	x 89+2	2980	90	17		
7	x 8	1990	30	30		
8	x 3	10m	1m			
9	x 20	1490	40	16		
10.1	x 6	2673	90	19		
10.2	x 2	2980	90	19		
11.1	x 1+1	1740	715	30	<div style="display: flex; justify-content: space-around; align-items: center;"> <div style="text-align: center;"> <p>11.1</p>  </div> <div style="text-align: center;"> <p>11.2</p>  </div> </div>	
11.2	x 1	1740	75	19		
12	x 2	1114	490	72		

5 x 70 mm	2 x 40 mm	7,5 x 92mm	6 x 160mm	M6	
 x 16	 x 370	 x 4	 x 20	 x 11	 x 6
4 x 40mm	1,8 x 30 mm	3 x 20 mm	5 x 90mm	M6	M8
 x 95	 x 84	 x 12	 x 9	 x 22	 x 4
4 x 30 mm				6 x 60	6 x 40
 x 84	 x 2	 x 6	 x 1	 x 5	 x 6



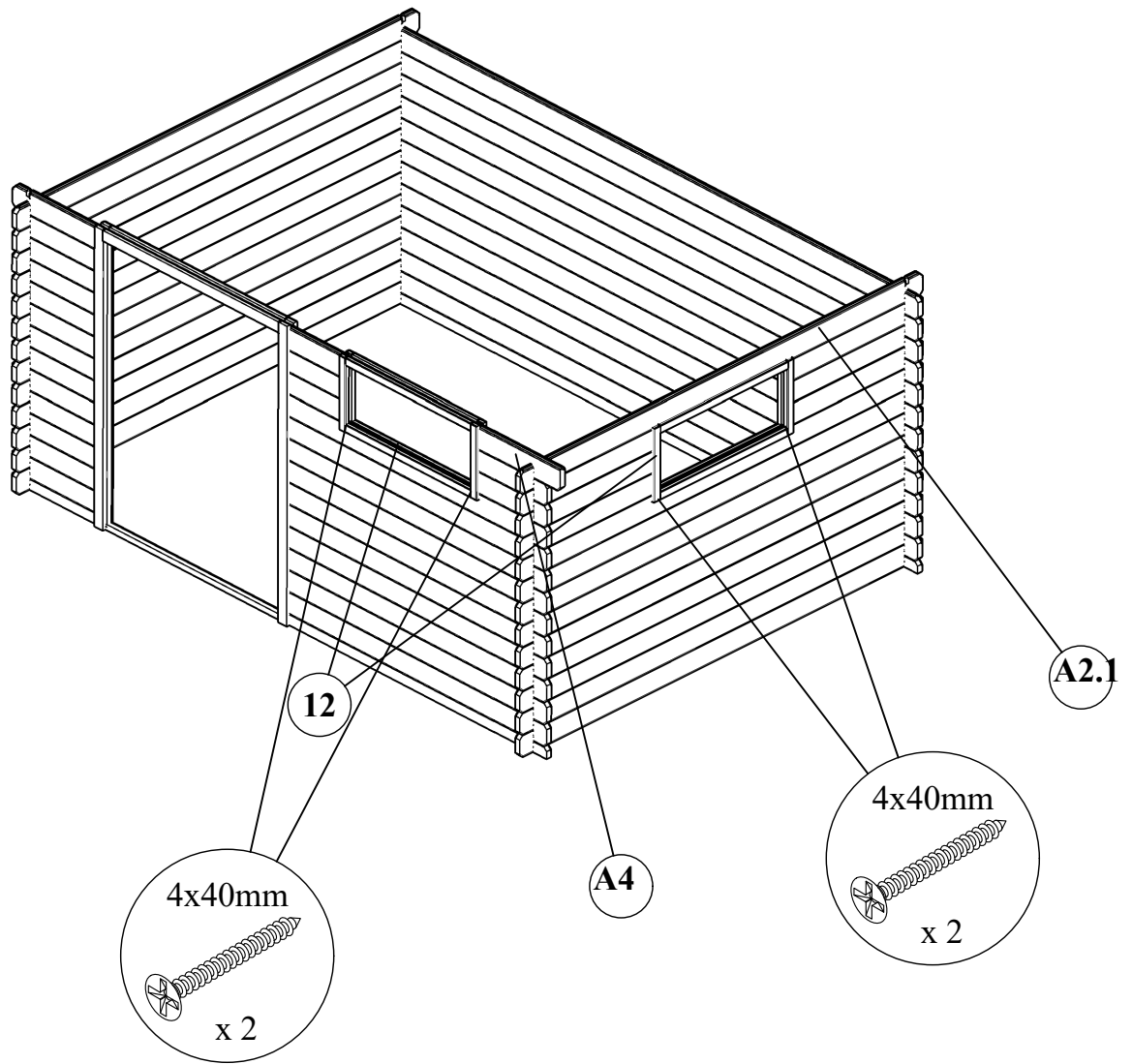
Position	Dimension (mm)	Menge
A1.1	3980 x 68 x 34	1
A1.2	480 x 68 x 34	1
A1.3	1980 x 68 x 34	1

Montage der Wände und Türähnen



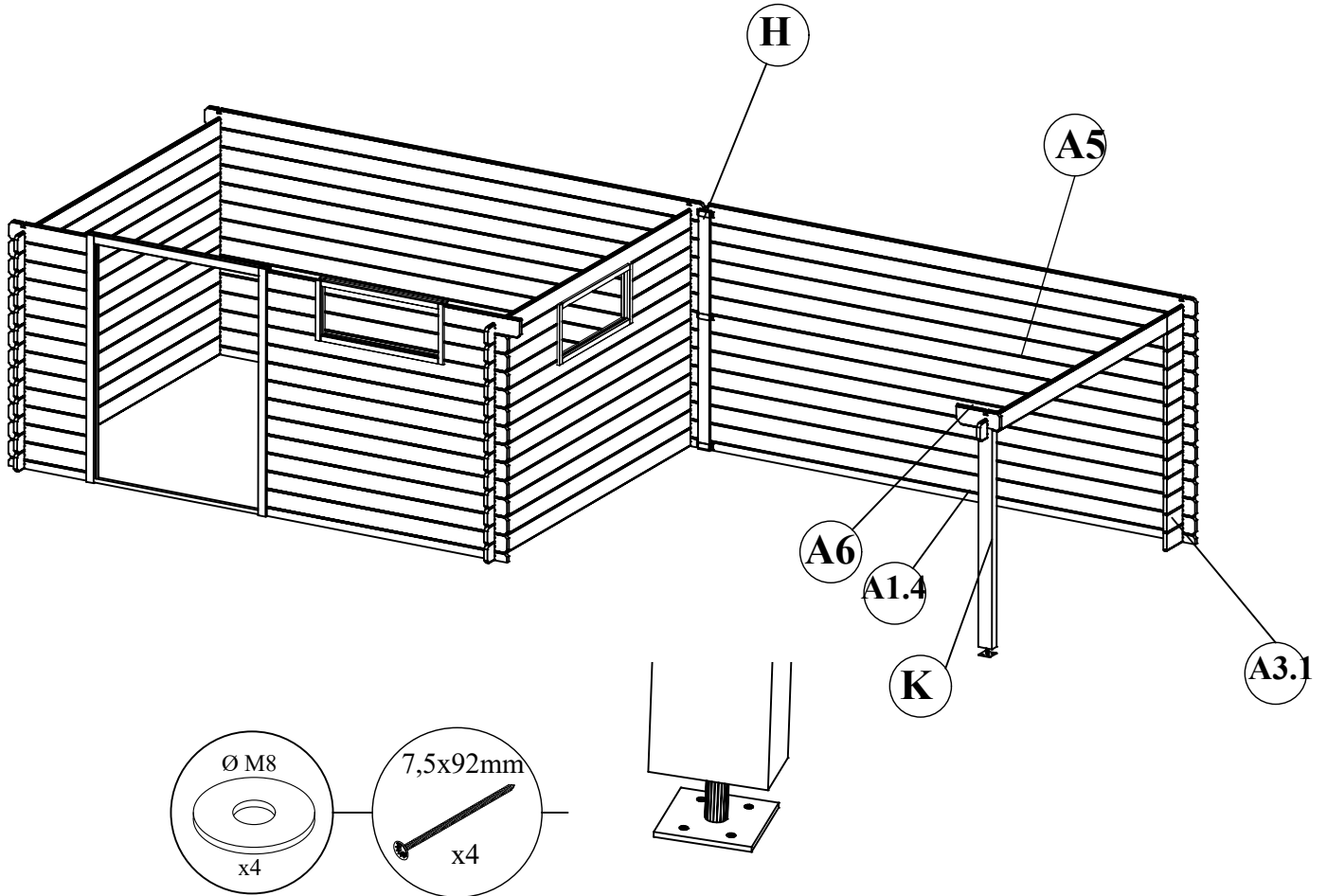
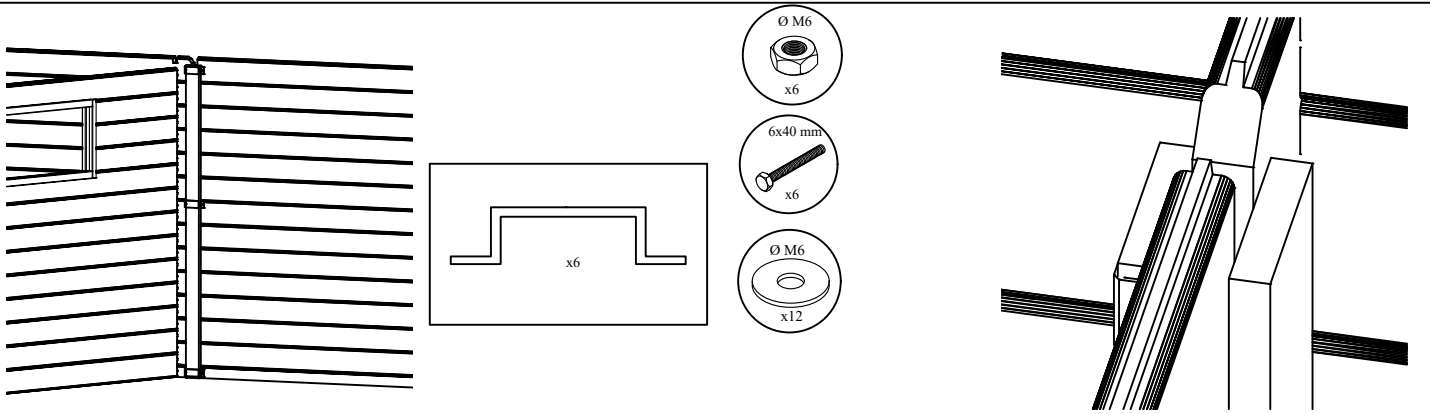
Position	Dimension (mm)	Menge
A2.1	2880 x 135 x 34	24+1
A2.2	940 x 135 x 34	6
A3.1	480 x 135 x 34	15
A3.2	1980 x 135 x 34	10
A3.3	3980 x 135 x 34	12+1
A3.4	500 x 135 x 34	3
B1	1624 x 90 x 72	1
B2	1785 x 90 x 72	2
B3	1420 x 30 x 30	1

Montage der Wände



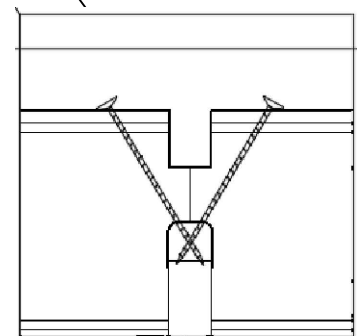
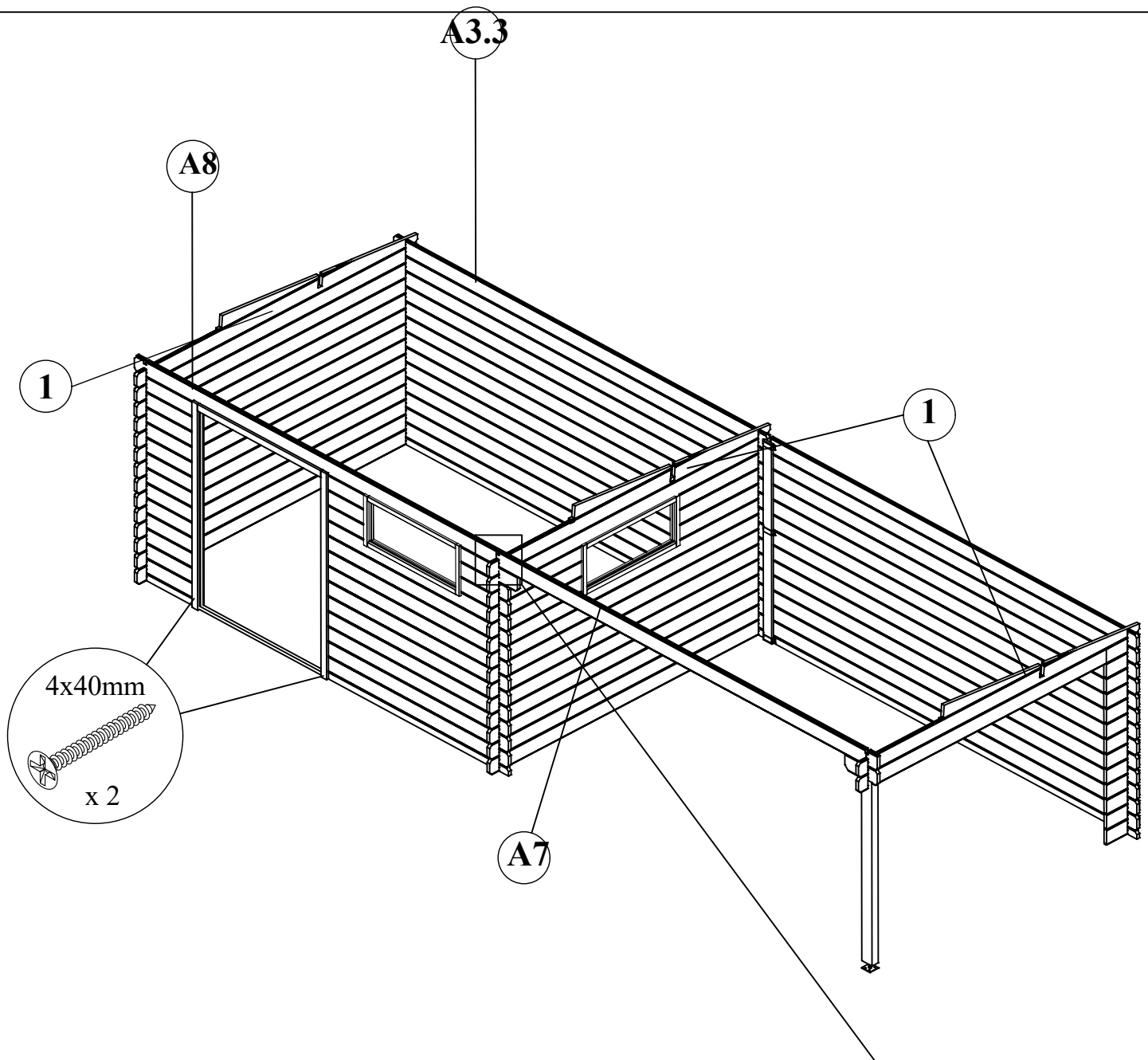
Position	Dimension (mm)	Menge
A4	580 x 135 x 34	1
12	1114 x 490 x 72	2

Montage des Anbaus

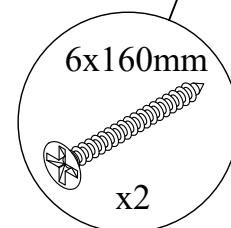


Position	Dimension (mm)	Menge
A3.1	480 x 135 x 34	12
A1.4	3980 x 68 x 34	1
A5	3980 x 135 x 34	12+1
A6	350 x 135 x 34	1
K	1630 x 100 x 70	1
H	1780 x 90 x 72	1

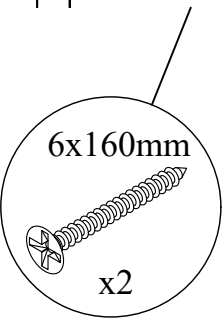
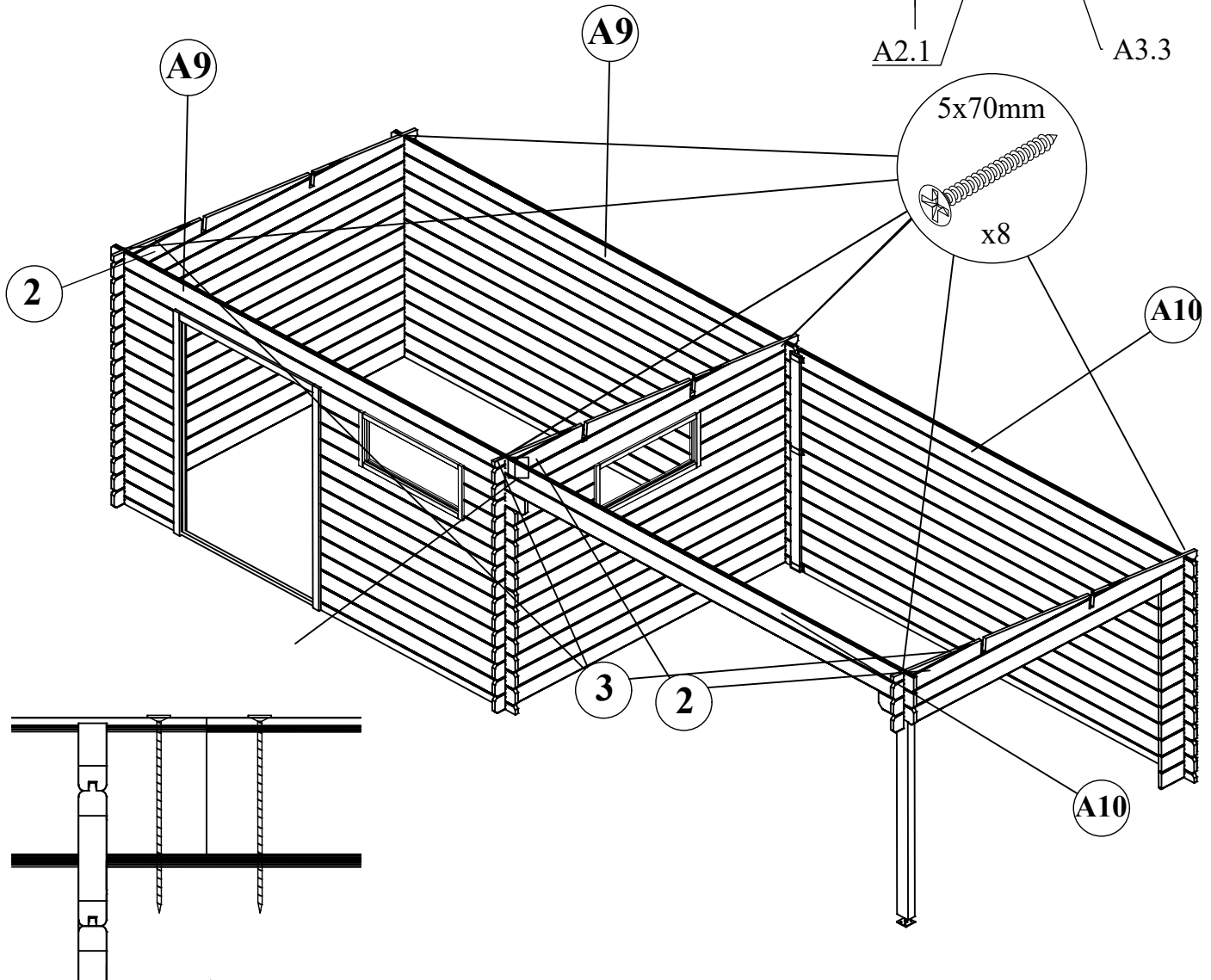
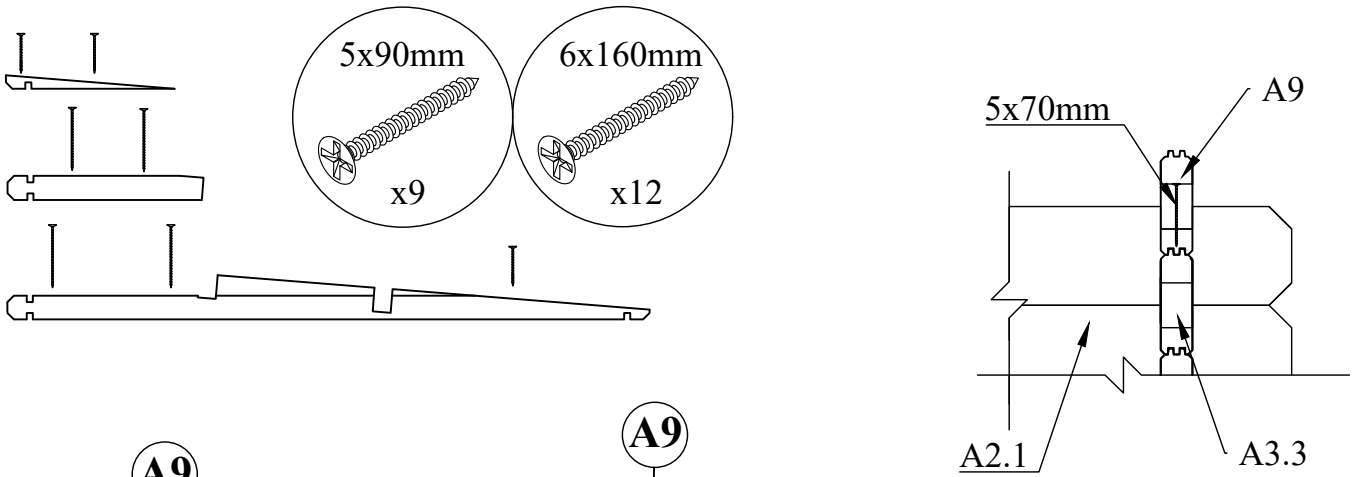
Montage der obere Seite der Wände



Position	Dimension (mm)	Menge
A7	4137 x 135 x 34	1
A8	3863 x 135 x 34	1
1	2880 x 249/65 x 34	3

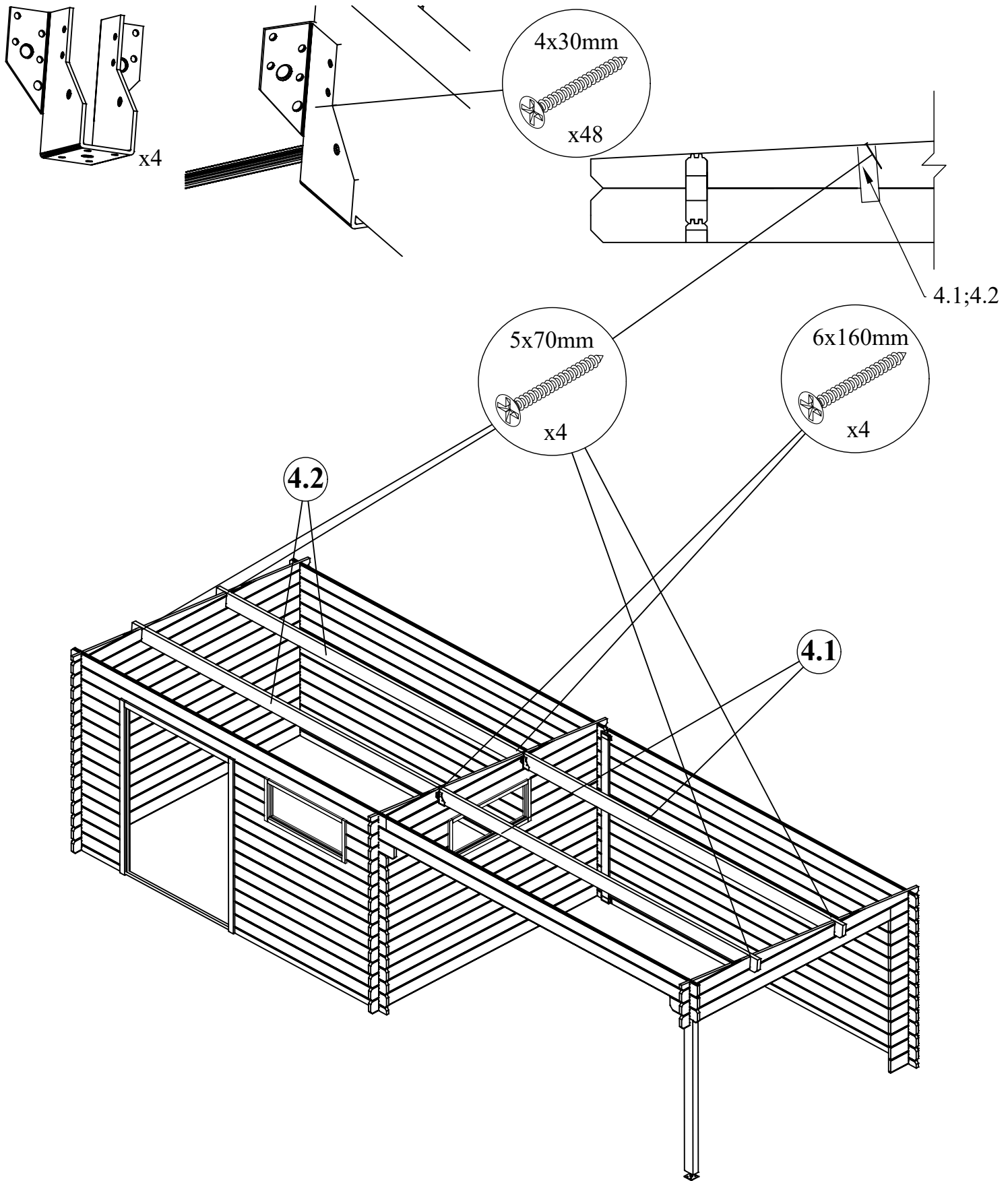


Montage der Giebels



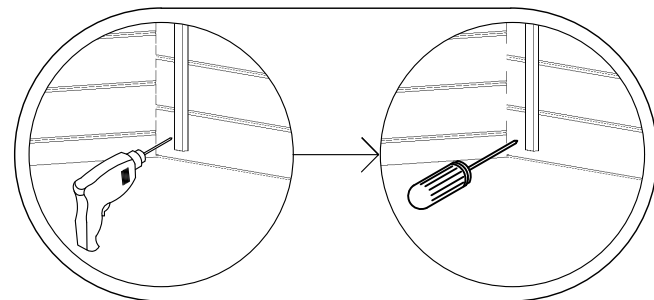
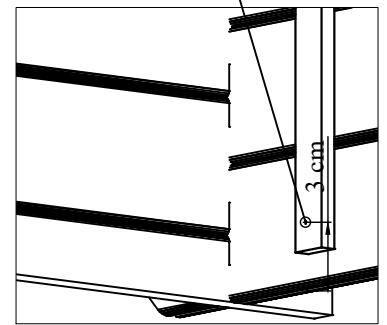
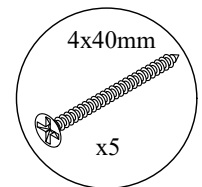
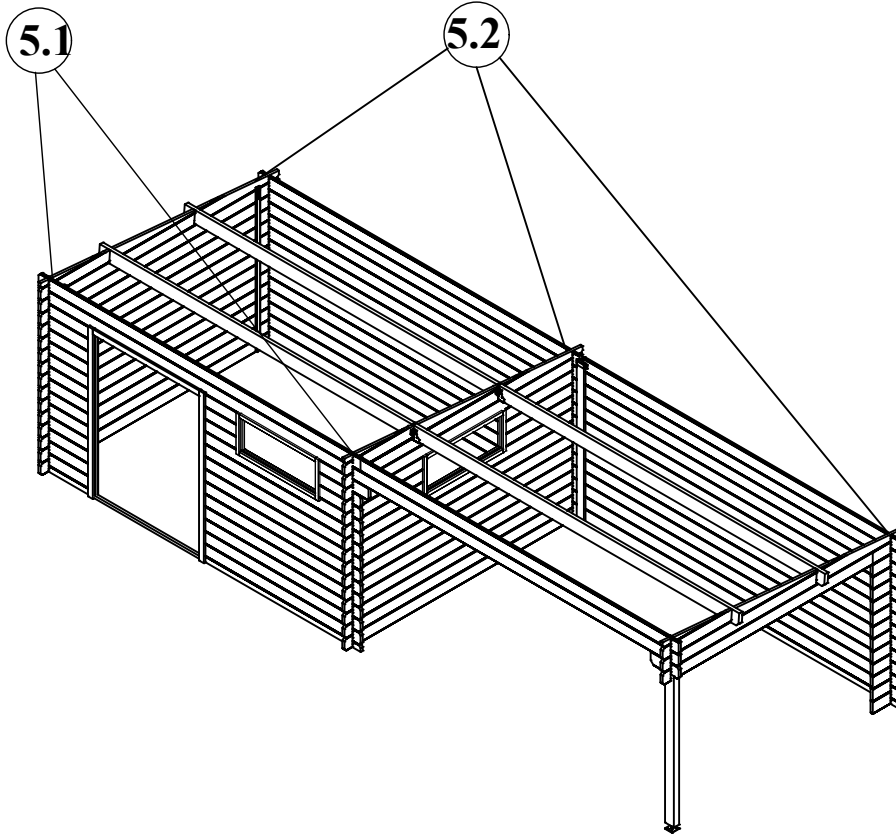
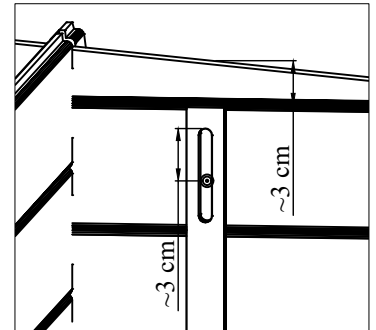
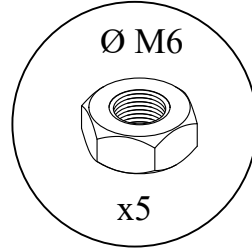
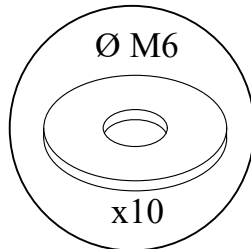
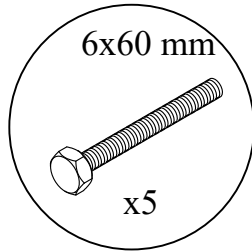
Position	Dimension (mm)	Menge
A9	3980 x 135 x 34	2
A10	4020 x 135 x 34	2
2	1035 x 135/144 x 34	3
3	873 x 89/0 x 34	3

Montage der Dachbalken



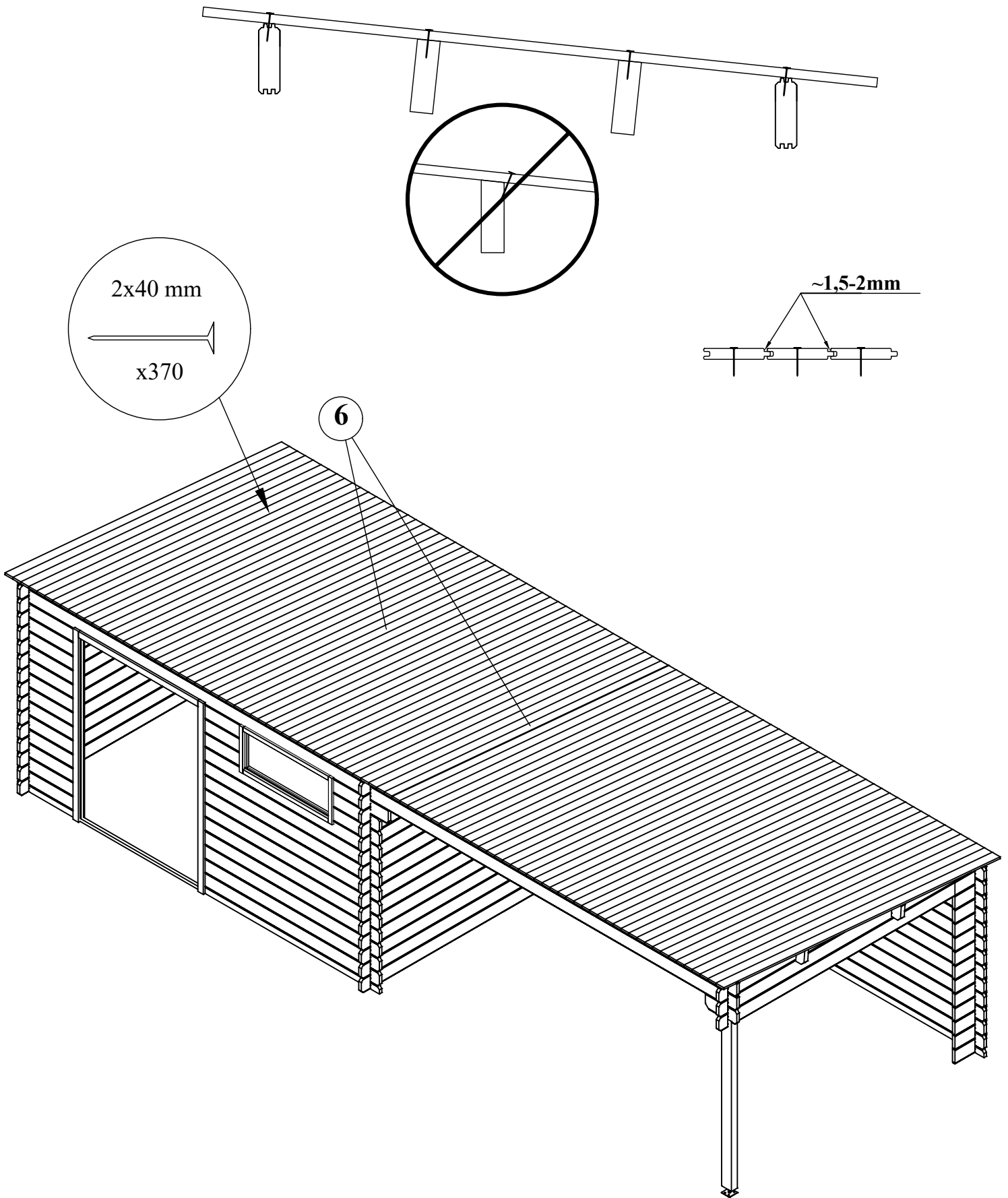
Position	Dimension (mm)	Menge
4.1	4137 x 120 x 40	2
4.2	3863 x 120 x 40	2

Montage der Sturmsicherung



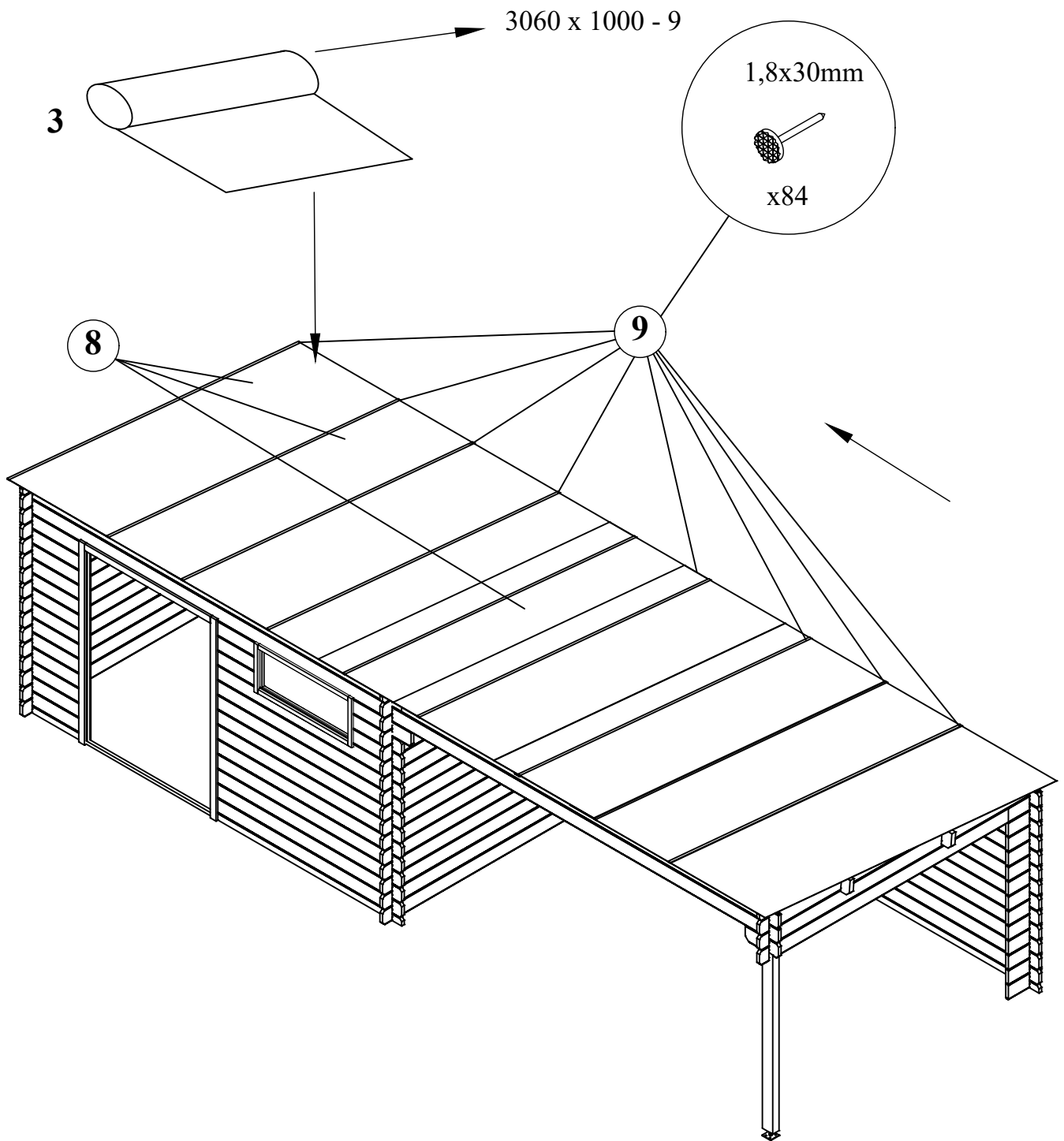
Position	Dimension (mm)	Menge
5.1	1980 x 40 x 16	2
5.2	1870 x 40 x 16	3

Montage der Seitenbretter



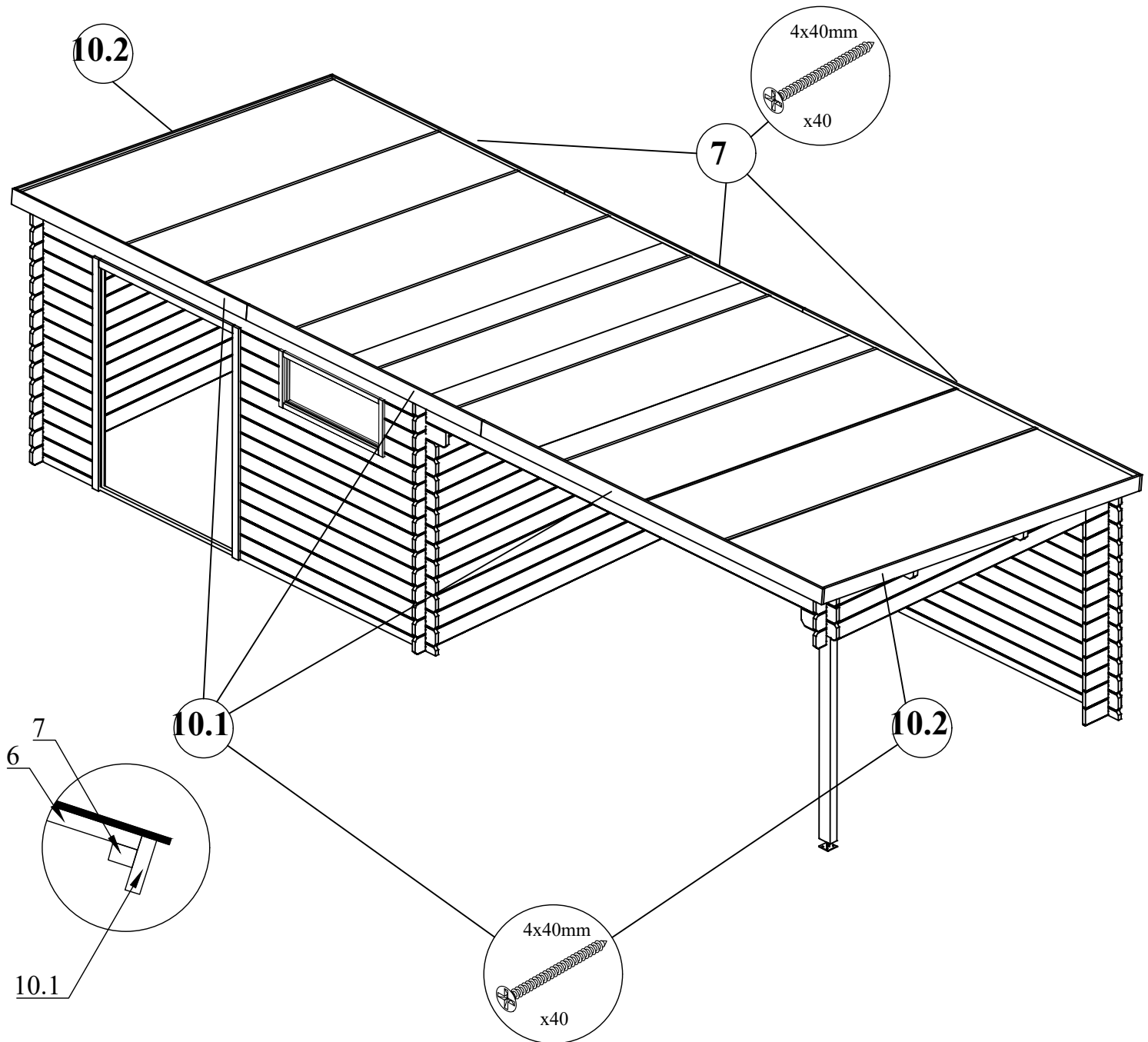
Position	Dimension (mm)	Menge
6	2980 x 90 x 17	89+2

Montage der Dachpappe



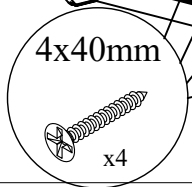
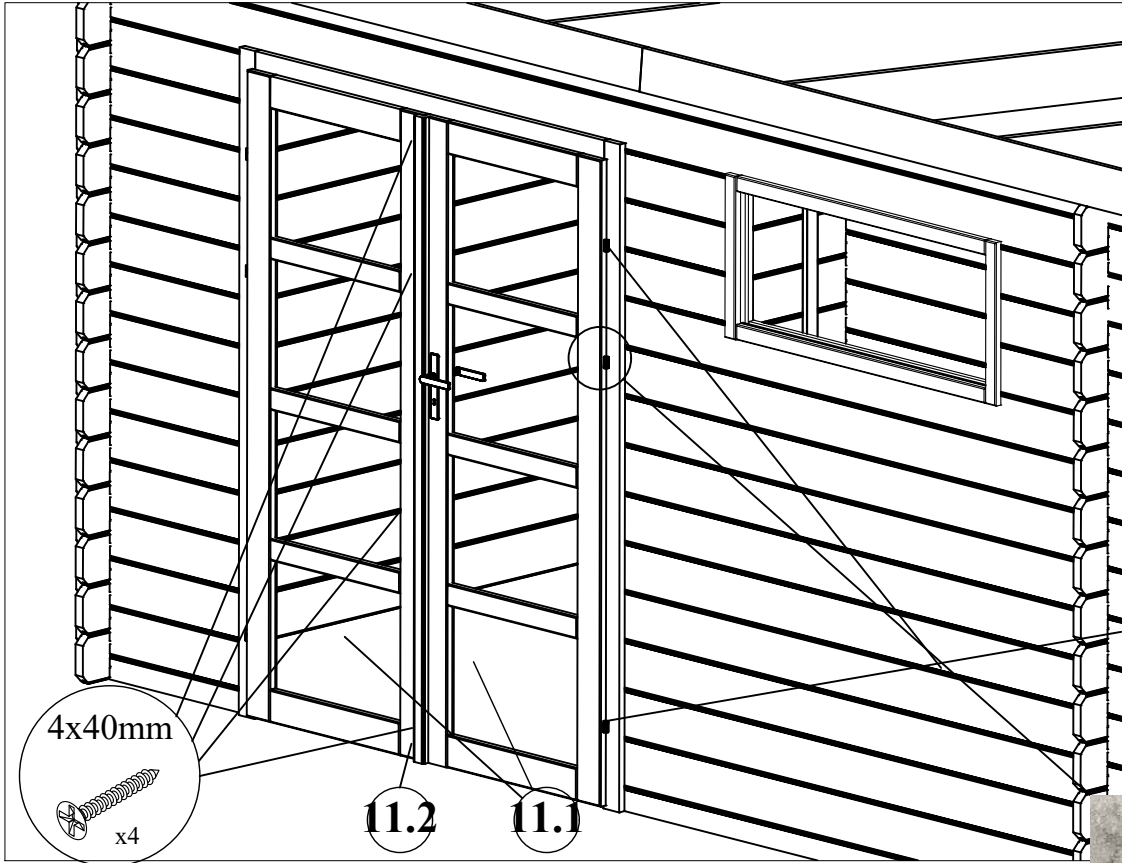
Position	Dimension (mm)	Menge
8	3060 x 1000	9
9	1490 x 40 x 16	20

Montage der Seitenbretter



Position	Dimension (mm)	Menge
7	1990 x 30 x 30	8
10.1	2673 x 90 x 19	6
10.2	2980 x 90 x 19	2

Montage der Tür

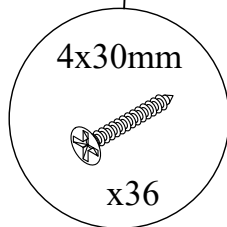
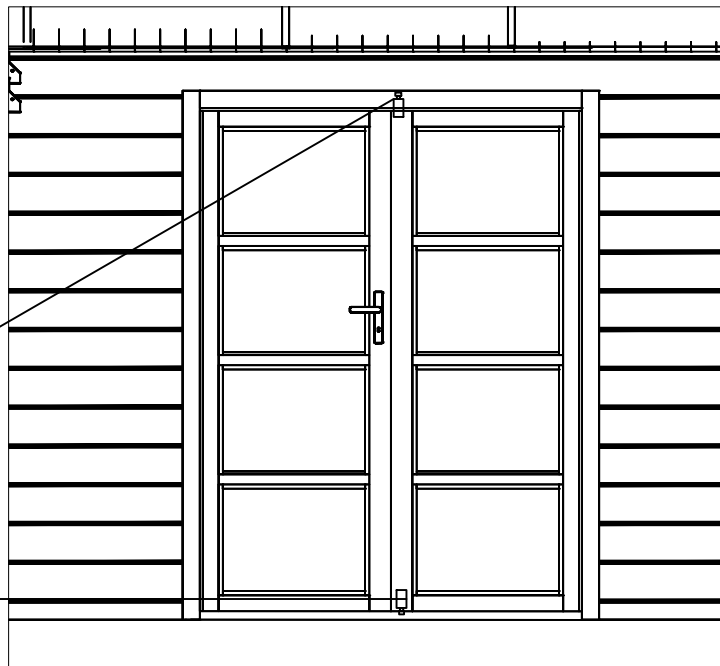


11.2

11.1



x6

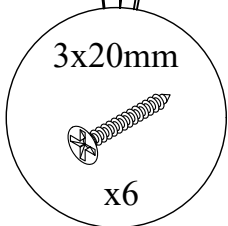


4x30mm

x36



x2



3x20mm

x6

Position	Dimension (mm)	Menge
11.1	1740 x 715	2
11.2	1740 x 75 x 19	1

Justierung der Tür

