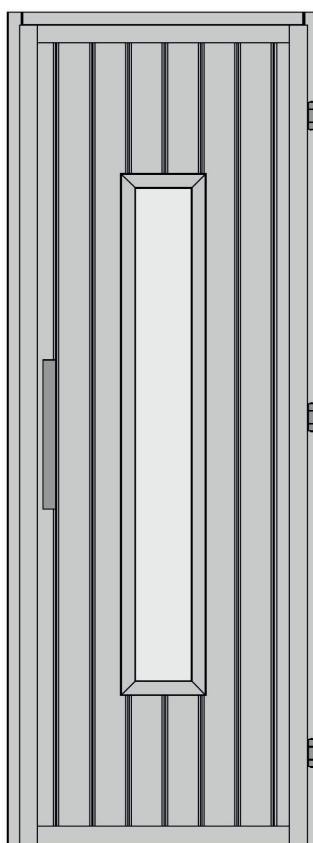




www.weka-holzbau.com

Montage-, Bedienungs- und Wartungsanleitung



Art.-Nr.: 520.0705.10.00

de



**Sehr geehrte Kundin, sehr geehrter Kunde,
danke, dass Sie sich für ein weka – Produkt entschieden haben.**

Lesen Sie diese Anleitung vor dem Aufbau bitte vollständig durch, um Montagefehler oder Beschädigungen zu vermeiden.

WICHTIG!

Prüfen Sie bitte sofort anhand der Packliste, ob das weka-Produkt vollständig und unbeschädigt bei Ihnen angekommen ist.

Bitte vernichten Sie die Packliste erst nach Ablauf der Garantiezeit. Diese Liste dient Ihnen zur Kontrolle auf Vollständigkeit der Einzelteile und ist mit dem Kaufbeleg aufzubewahren. Eventuelle Beanstandungen können mit Hilfe dieser Liste problemlos behoben werden. Die Pos.-Nummern der Packliste stimmen nicht mit den Pos.-Nummern folgender Montageanleitung überein.

Wir empfehlen Ihnen, die Montage mit 2 Personen durchzuführen.

Weiterentwicklungen im Sinne des technischen Fortschritts behalten wir uns vor. So können geringfügige Abweichungen in den Darstellungen entstehen.

Verpackungsmaterial nicht einfach wegwerfen! Papier-, Pappe- und Wellpappeverpackungen, sowie Kunststoffverpackungsteile sollten in die entsprechenden Sammelbehälter gegeben werden.

Werkstoff Holz

Die Zubehörtür besteht aus sorgfältig ausgesuchtem, nordischem Fichtenholz. Gesunde Äste, leichte Verfärbungen und kleine Risse sind für Holz charakteristisch und sind kein Reklamationsgrund. Um Beschädigungen an den Holzteilen zu vermeiden, sind alle Schraubverbindungen vorzubohren.

Tipps zur Sicherheit

Zur Verhütung von Unfällen ist zu vermeiden, dass sich Kinder während der Montage in unmittelbarer Nähe aufhalten. Es sind die gültigen Arbeitsschutz- und Unfallverhütungsvorschriften zu beachten.

Pflegehinweise

Geringer Harzausfluss an der Holzoberfläche ist unvermeidbar. Die trockenen Harzrückstände können mit feinem Schleifpapier entfernt werden.

Montage

Die Maße der Wandöffnung richten sich nach Art und Konstruktion der Sauna. Das Mindestmaß beträgt B73 x H196 cm

Die Saunatur ist mit Rechtsanschlag vormontiert. Linksanschlag ist nicht möglich.

Beim Einbau ist darauf zu achten dass die Tür lotrecht und waagrecht montiert wird, da es ansonsten zu Funktionsstörungen kommen kann. Die Tür ist für einen schwellenlosen Eingangsbereich vorgesehen, was eine entsprechend stabile Befestigung der senkrechten Rahmenteile am Boden voraussetzt.

Hinweis: Achten Sie darauf, dass die Durchgangsbreiten im Bereich des oberen Rahmenquerstückes und im Bodenbereich genau übereinstimmen.

Der Türgriff ist so zu montieren, dass sich der Holzgriff im Sauna - Innenraum befindet.

Abmessungen

Türrahmen außen: B73 x H195,8cm, Rahmenstärke 8cm,

Abstand Boden bis Unterkante Türflügel: 8mm,

Durchgangsmaß: B61,4 x H190cm

Garantiebestimmungen der weka Holzbau GmbH

Wir gewähren Ihnen zu nachfolgenden Konditionen – jedoch nur auf die Holzteile unserer Produkte (weka-Produkt genannt), nicht auf damit verbundene Bauteile oder Bestandteile des weka-Produkts aus anderem Material als Holz – ab Lieferdatum 5 Jahre Garantie auf Funktion. Innerhalb der Garantiezeit werden fehlerhafte Teile oder fehlende Teile der Ware oder die Ware selbst nach unserer Wahl ersetzt. Vom Garantieumfang erfasst ist lediglich der kostenlose Ersatz des jeweils mangelhaften oder defekten Holzteils. Nicht im Garantieumfang enthalten sind Folge- oder Zusatzkosten, insbesondere keine Liefer- und Auf- oder Umbaukosten.


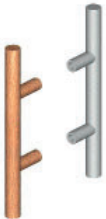


Die Garantie ist ausgeschlossen, wenn:

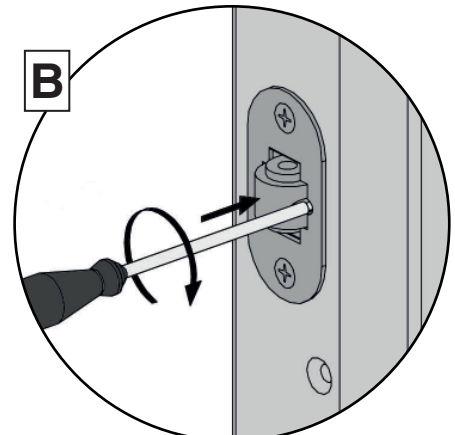
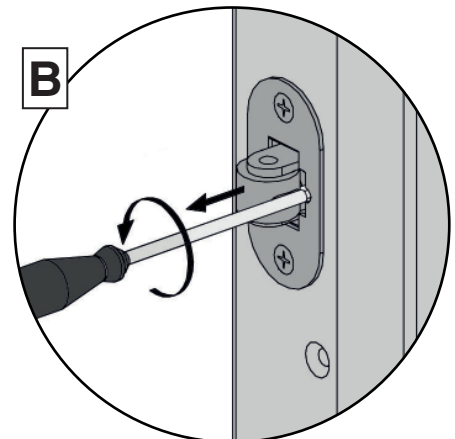
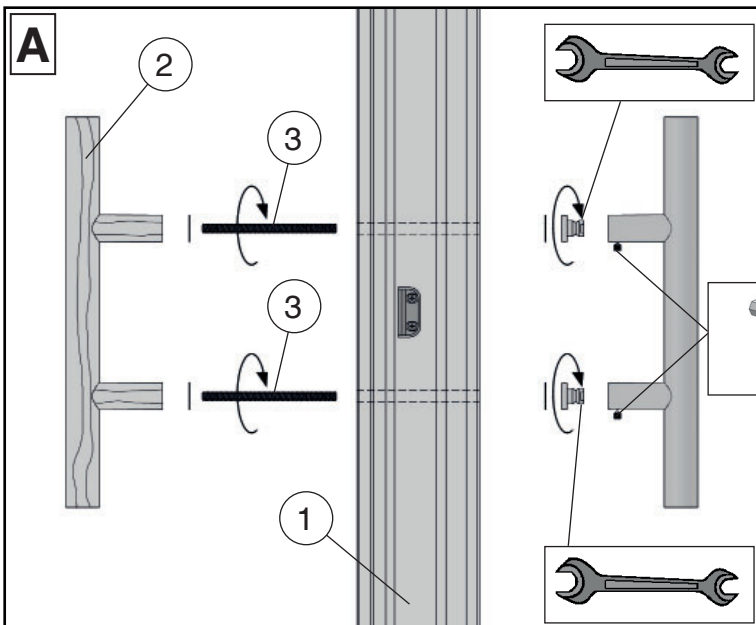
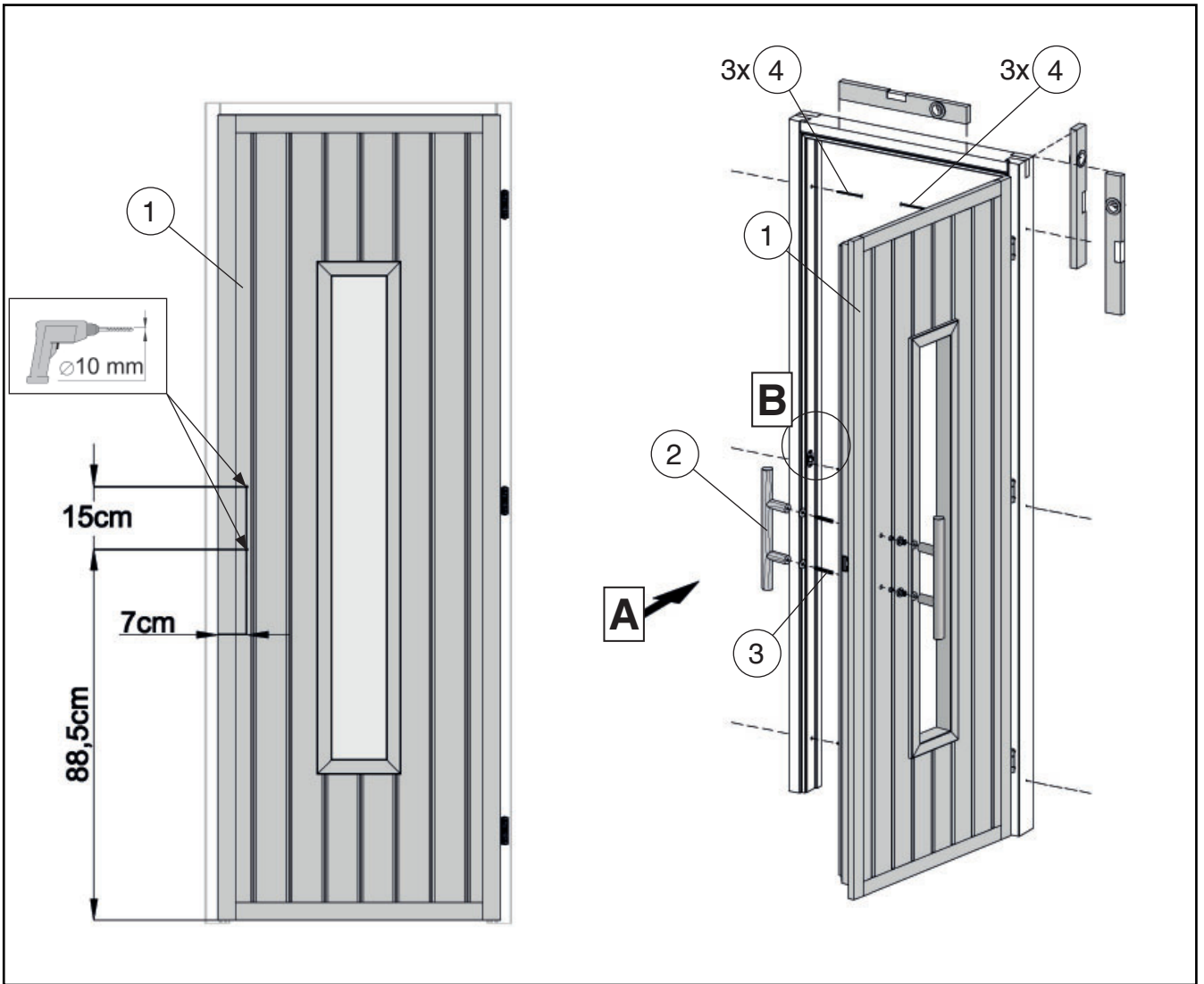
- von der jeweiligen Montageanleitung abgewichen wurde,
- Veränderungen (zusätzliche An- oder Umbauten) an dem Produkt im Vergleich zur Montageanleitung vorgenommen wurden,
- die jeweils angegebenen Belastungsgrenzen (z.B. Schneelast usw.) überschritten wurden,
- das weka-Produkt falsch gegründet (Fundament / Bodenplatte o.ä.) wurde, insbesondere bei Verstößen gegen die Regeln der Baukunst,
- unterlassene oder nicht ausreichende Pflege (Wartung: Holzschutz, Holzanstrich usw.) des Holzes vorgenommen wurde.
- Windgeschwindigkeiten über Stärke 7, Naturkatastrophen oder gewaltsame Einwirkungen den Schaden am weka-Produkt verursacht haben.
- der Mangel in holztypischen Farbveränderungen, Rissbildungen, Verwerfungen, Schwinden, Quellen oder ähnlichen normalen, in der Natur des Werkstoffes „Holz“ begründeten Veränderungen besteht.

Garantieansprüche können nur in Verbindung mit Originalpackzettel und Originalkaufbeleg in Anspruch genommen werden und müssen innerhalb der Garantiezeit schriftlich, per Telefax oder per e-Mail geltend gemacht werden. Anspruchsvoraussetzung ist eine unverzügliche Anzeige des Mangels bzw. des Schadens in Form einer geordneten Darstellung des Schadens in Bild und Text.

Garantieansprüche sind zu richten an:

weka Holzbau GmbH, Johannesstraße 16, 17034 Neubrandenburg
Fax: 0395/42908-83; e-Mail: info@weka-holzbau.com

Pos	Bild	Abmessung (mm)	Anzahl (Stück)
①	A571.04.0001 	80/730/1958	1
②	K500.0110.1000 	30/175/350	1
③	K109.0108.0001 	M8x120	2
④	K001.8050.0004 	5,0 x 80	6



Notizen

Kennen Sie schon die WEKA- Gartenwelt?

Gartenhäuser | Saunahäuser | Pavillons | Hochbeete
Carports | Überdachungen | Kinderspielgeräte | Pools



Weekendhaus Müritz

im-Gartenhaus mit komfortablem Schlafboden

Stockbohlen
isches Stecksystem
assivholzbohlen
sivholz-Satteldach
rinten 30 cm, Seiten ca. 35 cm
-Dachbelag zur Ersteindeckung*, Zubehör: Dachschindeln S, 77
fenster
ir B 165 x H 195 cm (lichtes Maß)
sen, Wetterschutzlasur außen und innen wird empfohlen

45 mm PREMIUM

45 mm



Firsthöhe: 358 cm
Seitenwand: 235 cm



Sie entscheiden:
Zugang von außen
oder Tür nach innen,
Geräteraum oder
Wohnraumverweiterung.



naturbelassen
135.4356,30,00
8.999,00 €
Optionaler Aufpreis:
1.299,00 €

in auf 2 Etagen
ndfläche im unteren Bereich und komfortablem
eren Hausteil ist Müritz ein echter Garten-
erfekt fürs Wochenende! Der zusätzliche Ne-
als Geräte- oder Wohnraum nutzbar - ganz



Weekendhaus Müritz - 155.4356.30.00

* dient dem Schutz Ihres Hauses unmittelbar nach dem Aufbau. Passendes Zubehör zu den hier gezeigten Gartenhäusern gegen Aufpreis finden Sie ab...

Jetzt
scannen
und unsere
**Garten-
häuser & mehr**
entdecken!



www.weka-holzbau.com



Seite

WEKA Holzbau GmbH

Johannesstr. 16, 17034 Neubrandenburg

Tel.: +49 (0)395 42908-0

Fax: +49 (0)395 42908-83

Mail: info@weka-holzbau.com

Web: www.weka-holzbau.com

MA Art.-Nr.: 800.0286.23.41