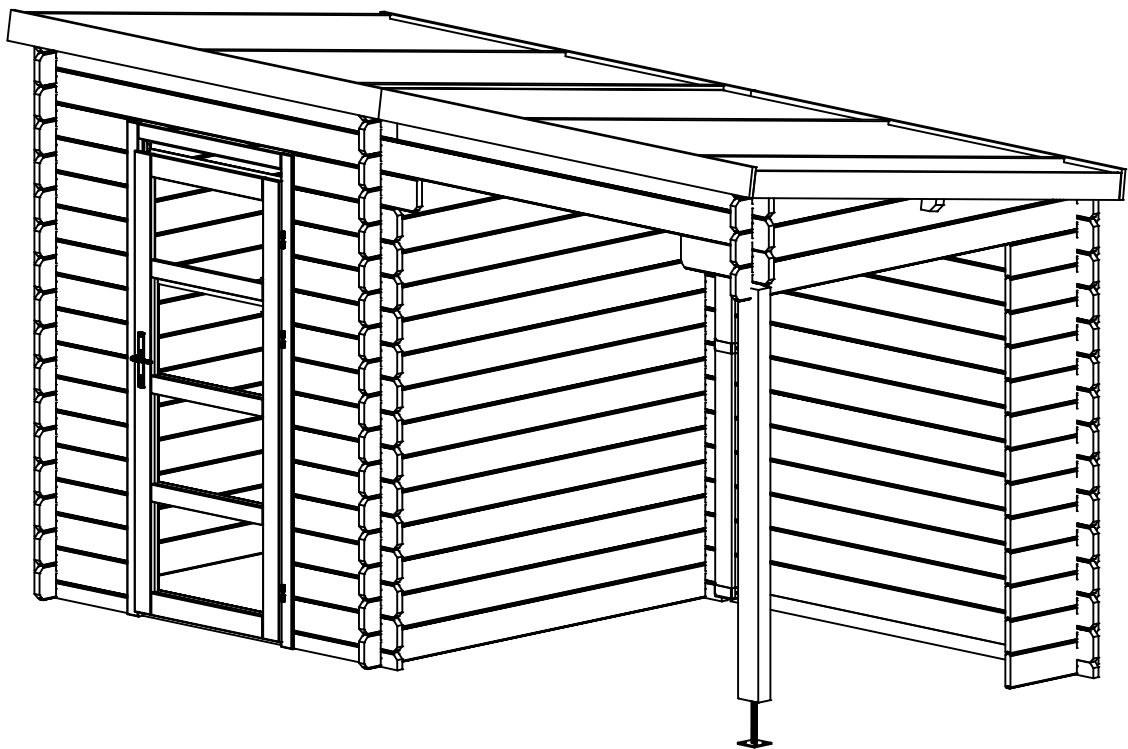


MONTAGEANLEITUNG

JOKU L7151297

3.96 x 1.98 m, 34mm

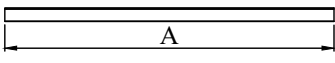
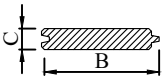
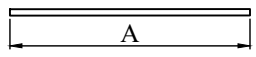
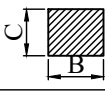
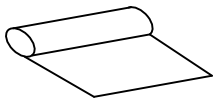
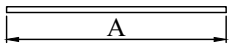
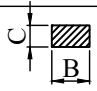
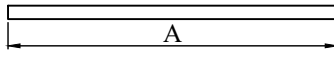
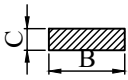
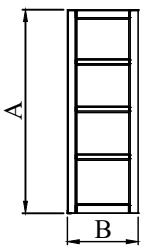


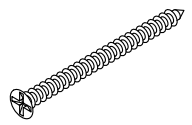
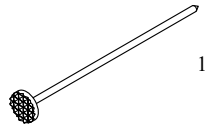
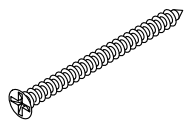
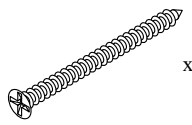
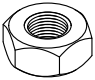
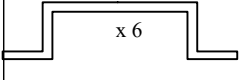
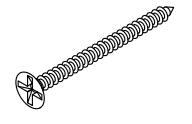
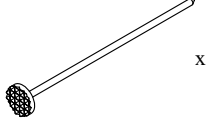
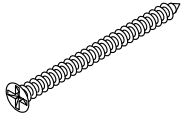
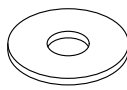
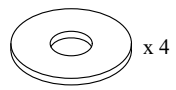
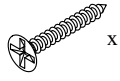

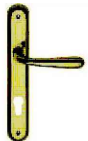
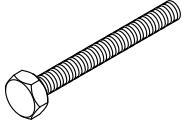
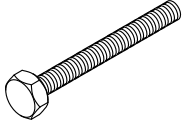
Bevor Sie mit der Montage Ihr Gartenhauses beginnen, lesen Sie bitte sorgfältig unsere Anleitung durch. Sie ersparen sich viel Zeit. Wir empfehlen Ihnen alle Einzelteile zu kontrollieren und dann unsere Anleitung, Schritt für Schritt, folgen. Wir wünschen Ihnen viel Spaß und Freude mit Ihrem neuen Gartenhaus.

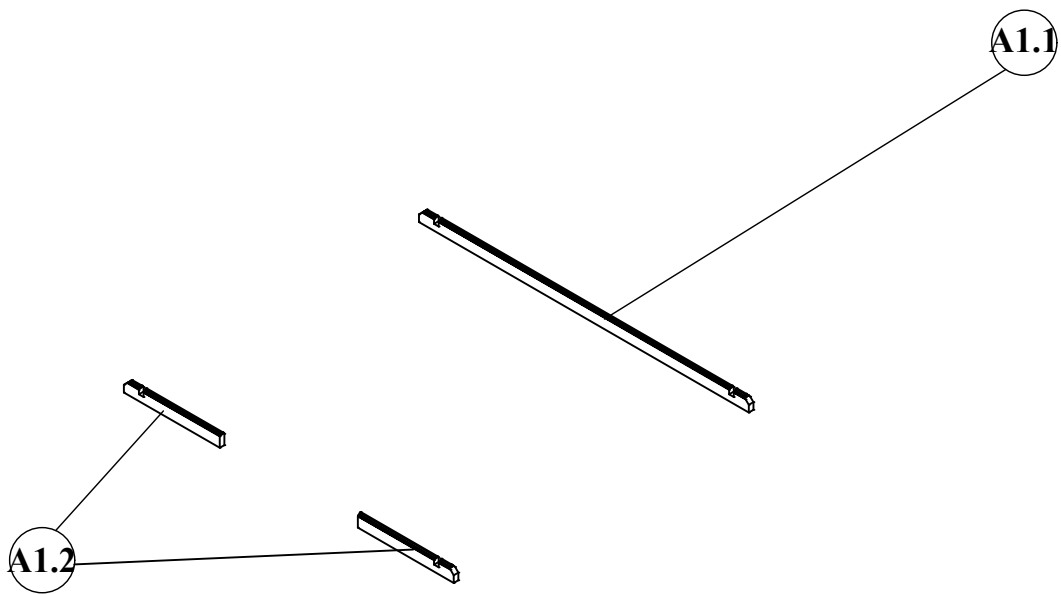
STÜCKLISTE

Pos.	Menge	Dimension, mm			Details
		A	B	C	
A1.1	x 1	1980	68	34	
A1.2	x 2	575	68	34	
A1.3	x 1	1940	68	34	
A2	x 39+2	1980	135	34	
A3	x 25	575	135	34	
A4	x 12+1	1940	135	34	
A5	x 1	675	135	34	
A6	x 1	350	135	34	
A7	x 2	1980	135	34	
A8	x 2	1980	135	34	
A9	x 12	480	135	34	
A10	x 1	2097	135	34	
A11	x 1	1863	135	34	
B1	x 1	934	90	72	
B2	x 2	1785	90	72	
B3	x 1	730	30	30	
K	x 1	1630	100	70	
H	x 1	1780	90	72	
1	x 3	1980	210/59	34	
2	x 3	969	135/81	34	
3	x 3	618	96/0	34	
4.1	x 1	2097	120	40	
4.2	x 1	1863	120	40	
5.1	x 2	1980	40	16	
5.2	x 3	1870	40	16	

STÜCKLISTE

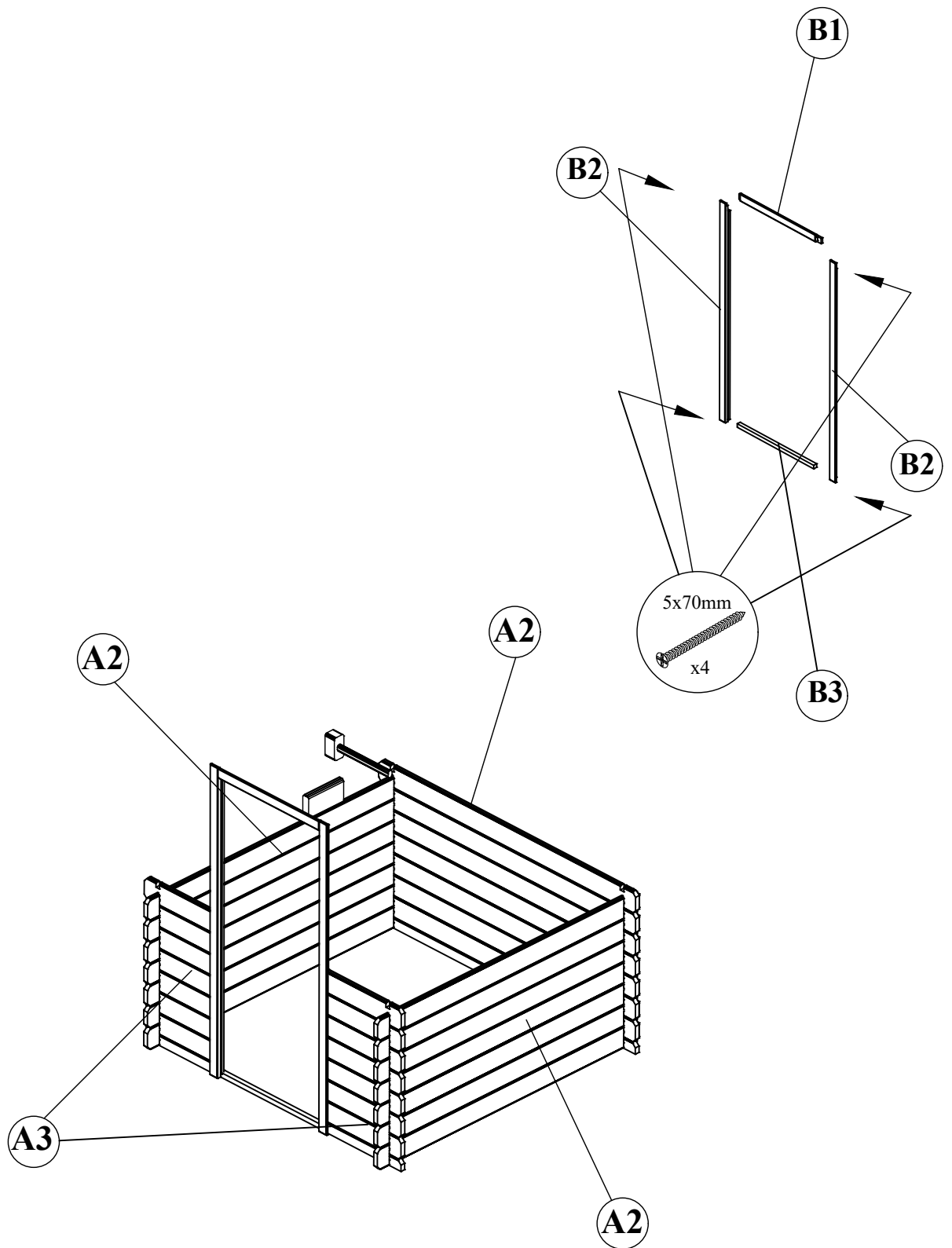
Pos.	Menge	Dimension, mm			Details	
		A	B	C		
6	x 44+2	2100	90	17		
7	x 6	1490	30	30		
8	x 1	10m	1m			
	x 1	2.5m	0.5m			
9	x 12	1050	40	16		
10.1	x 4	2000	90	19		
10.2	x 2	2100	90	19		
11.1	x 1	1740	750	30		

5 x 70 mm  x 10	2 x 40 mm  150	7,5 x 92mm  x 4	6 x 160mm  x 18	M6  x 11	 x 6
4 x 40mm  x 59	1,8 x 30 mm  x 36		5 x 90mm  x 9	M6  x 22	M8  x 4
4 x 30 mm  x 42		 x 3	 x 1	6 x 60  x 5	6 x 40  x 6



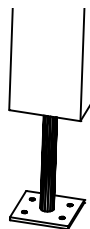
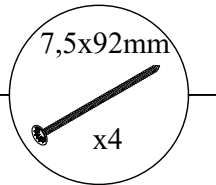
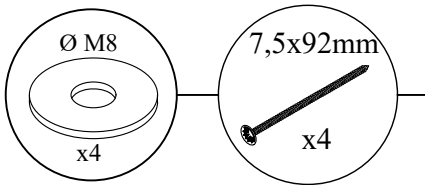
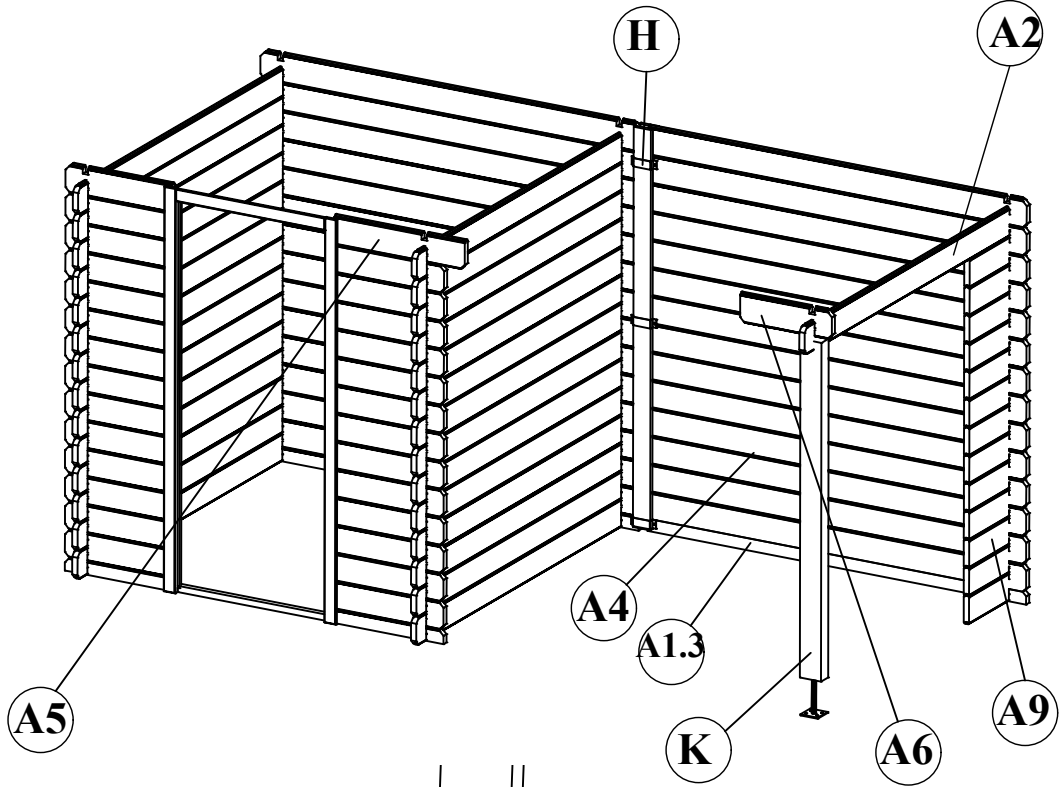
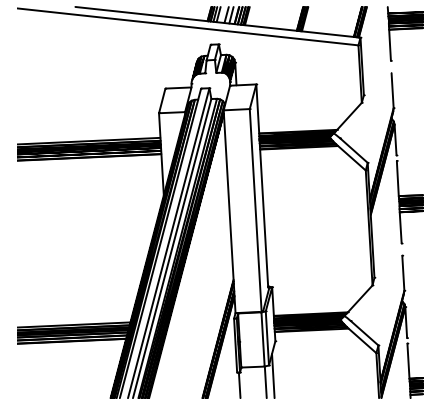
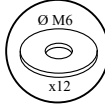
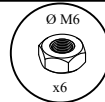
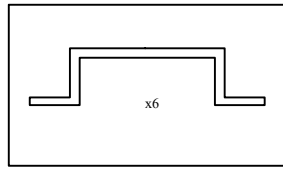
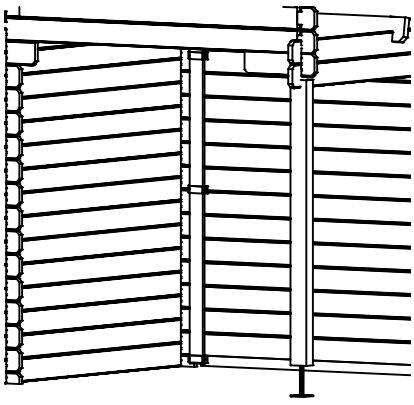
Position	Dimension (mm)	Menge
A1.1	1980 x 68 x 34	1
A1.2	575 x 68 x 34	2

Montage der Wände und Türähnen



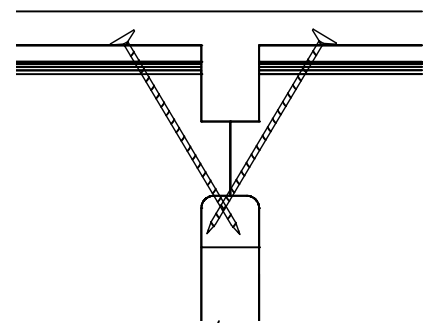
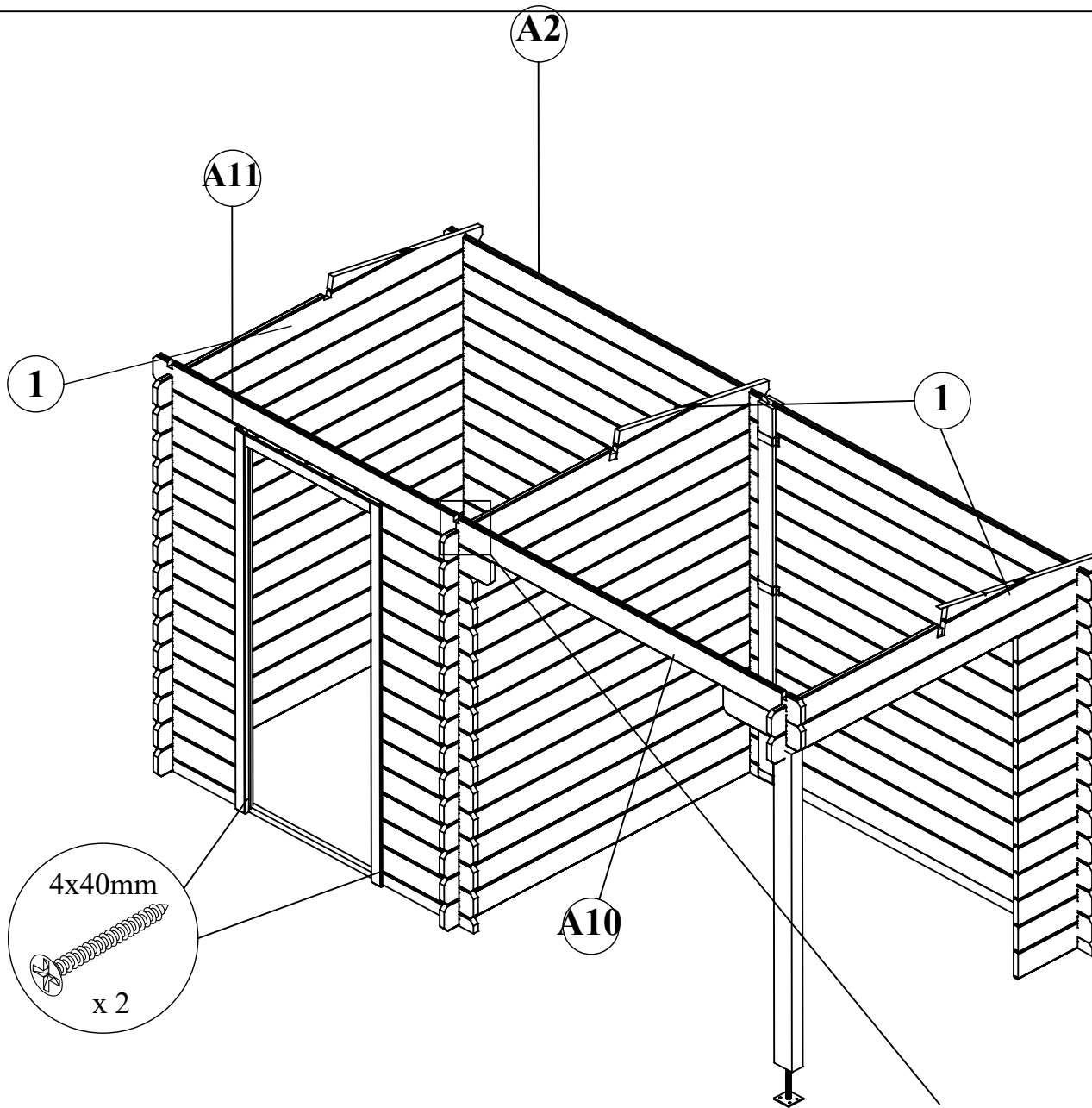
Position	Dimension (mm)	Menge
A2	1980 x 135 x 34	38+2
A3	575 x 135 x 34	25
B1	934 x 90 x 72	1
B2	1785 x 90 x 72	2
B3	730 x 30 x 30	1

Montage des Anbaus

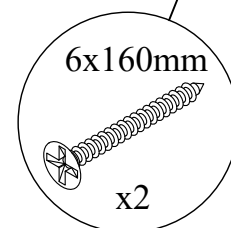


Position	Dimension (mm)	Menge
A2	1980 x 135 x 34	1
A1.3	1940 x 68 x 34	1
A4	1940 x 135 x 34	12+1
A5	675 x 135 x 34	1
A6	350 x 135 x 34	1
A9	480 x 135 x 34	12
K	1630 x 100 x 70	1
H	1780 x 90 x 72	1

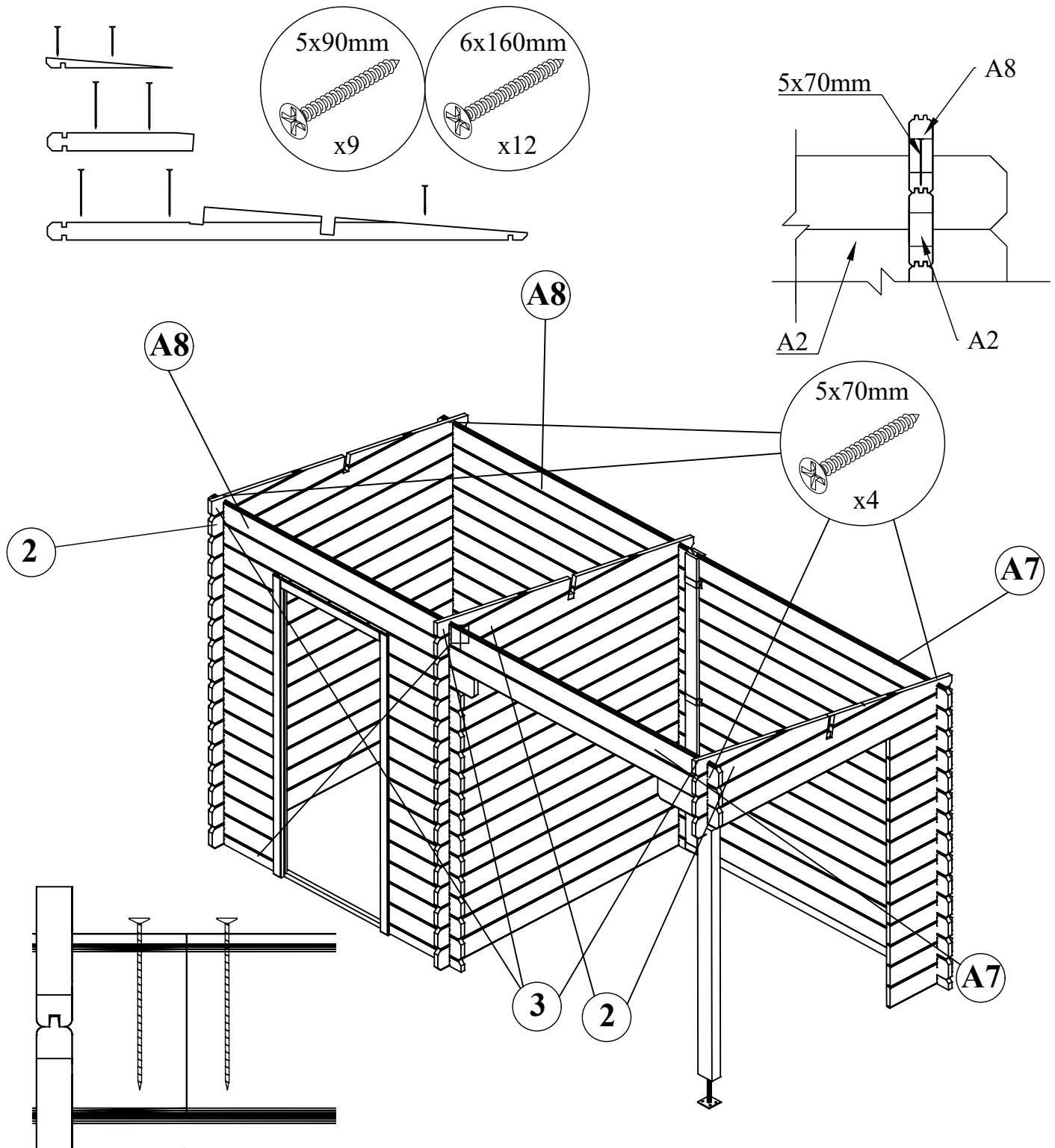
Montage der obere Seite der Wände



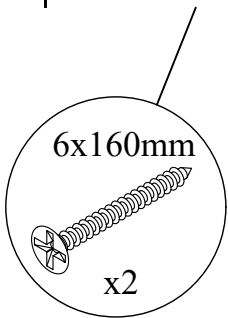
Position	Dimension (mm)	Menge
A10	2087 x 135 x 34	1
A11	1863 x 135 x 34	1
1	1980 x 210/59 x 34	3



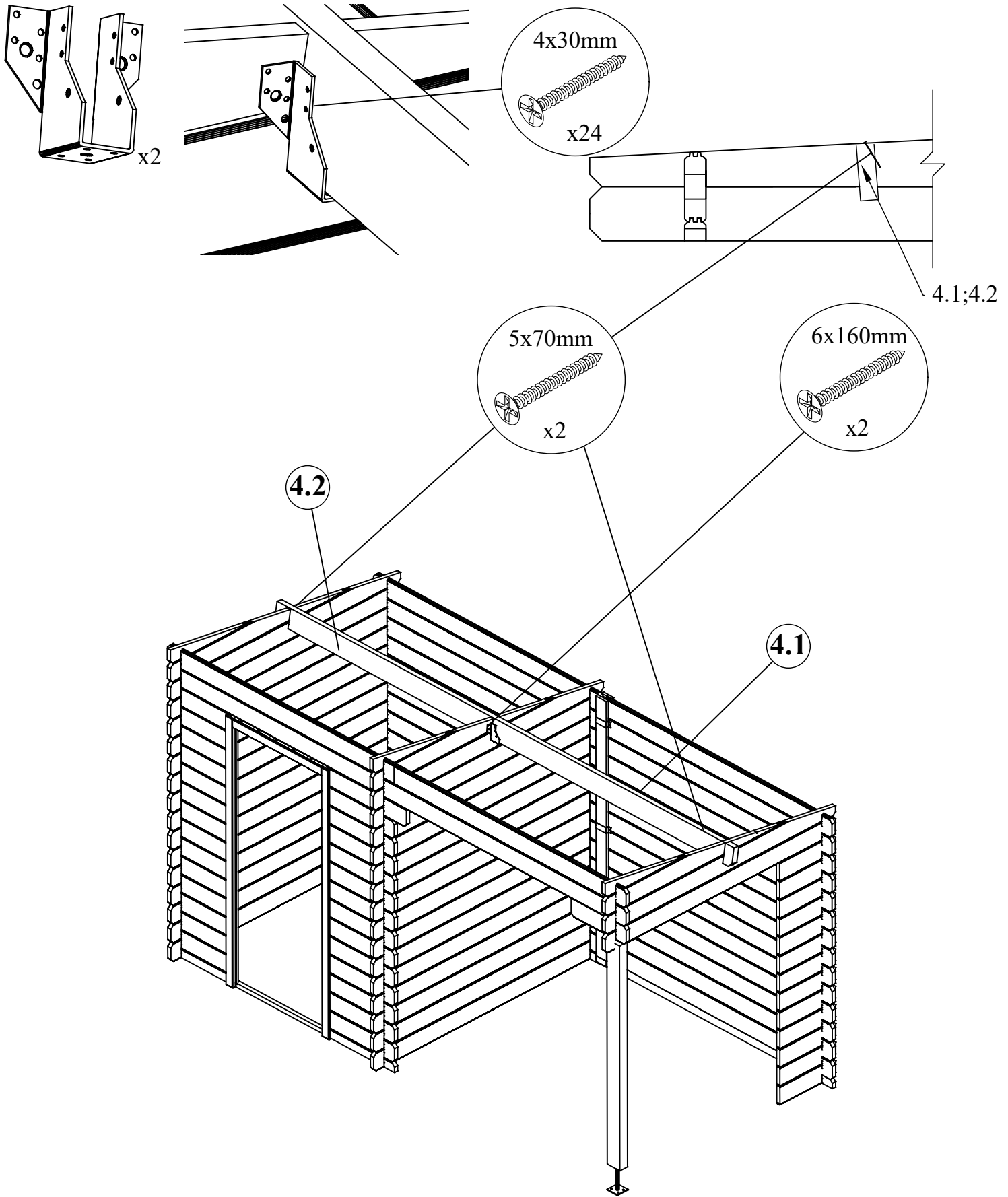
Montage der Giebels



Position	Dimension (mm)	Menge
A7	1980 x 135 x 34	2
A8	1980 x 135 x 34	2
2	969 x 135/81 x 34	3
3	618 x 96/0 x 34	3

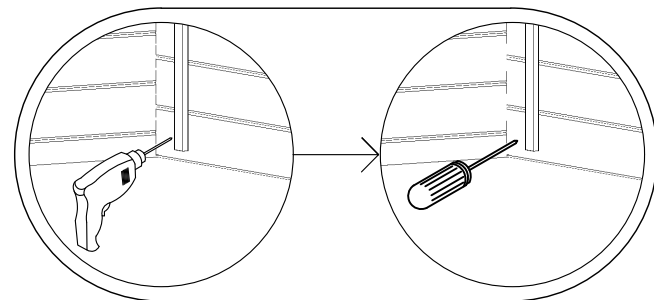
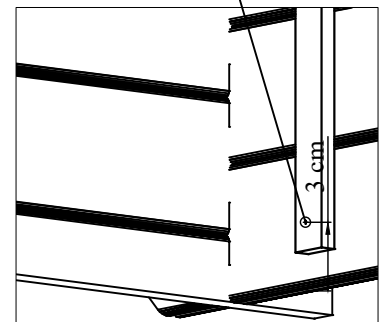
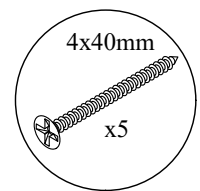
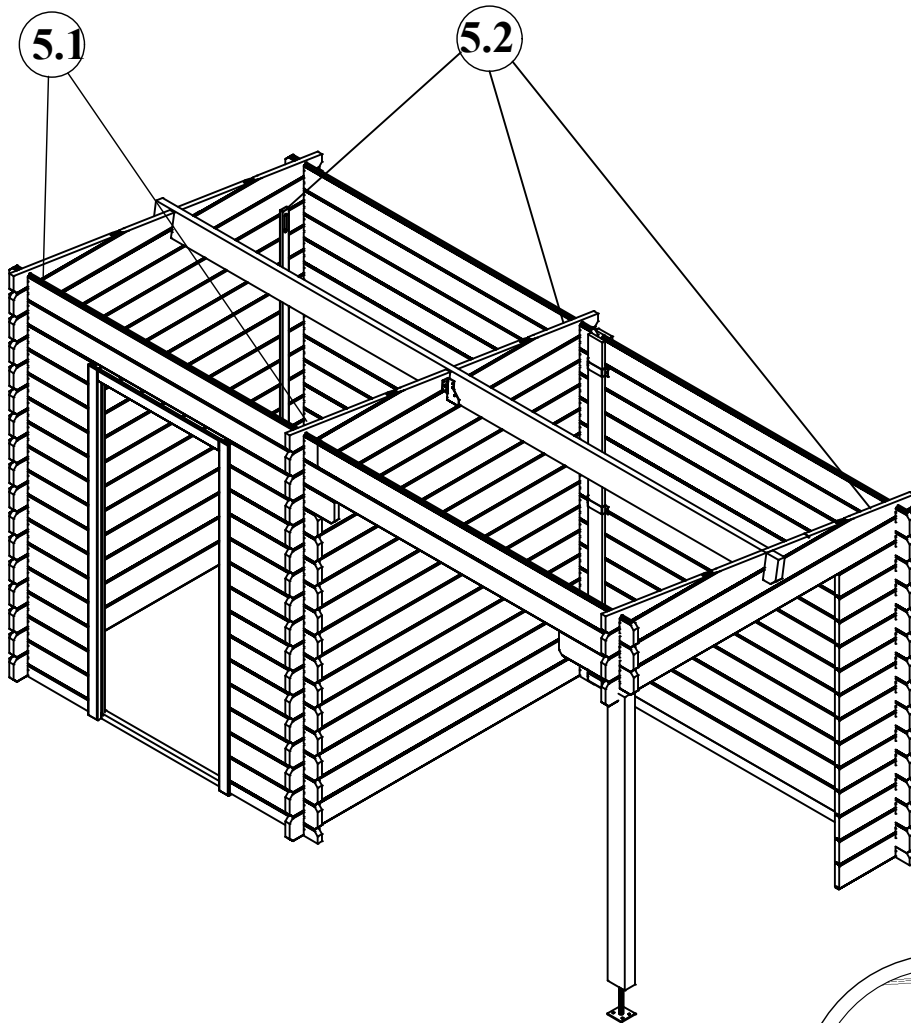
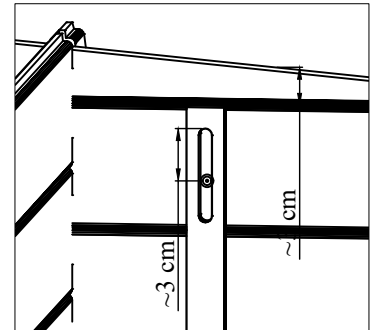
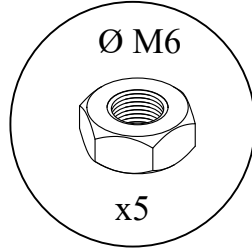
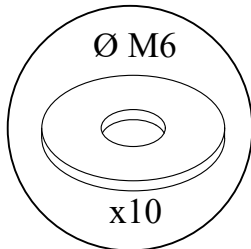
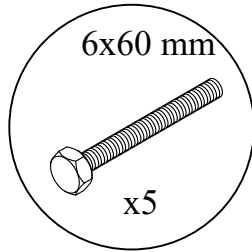


Montage der Dachbalken



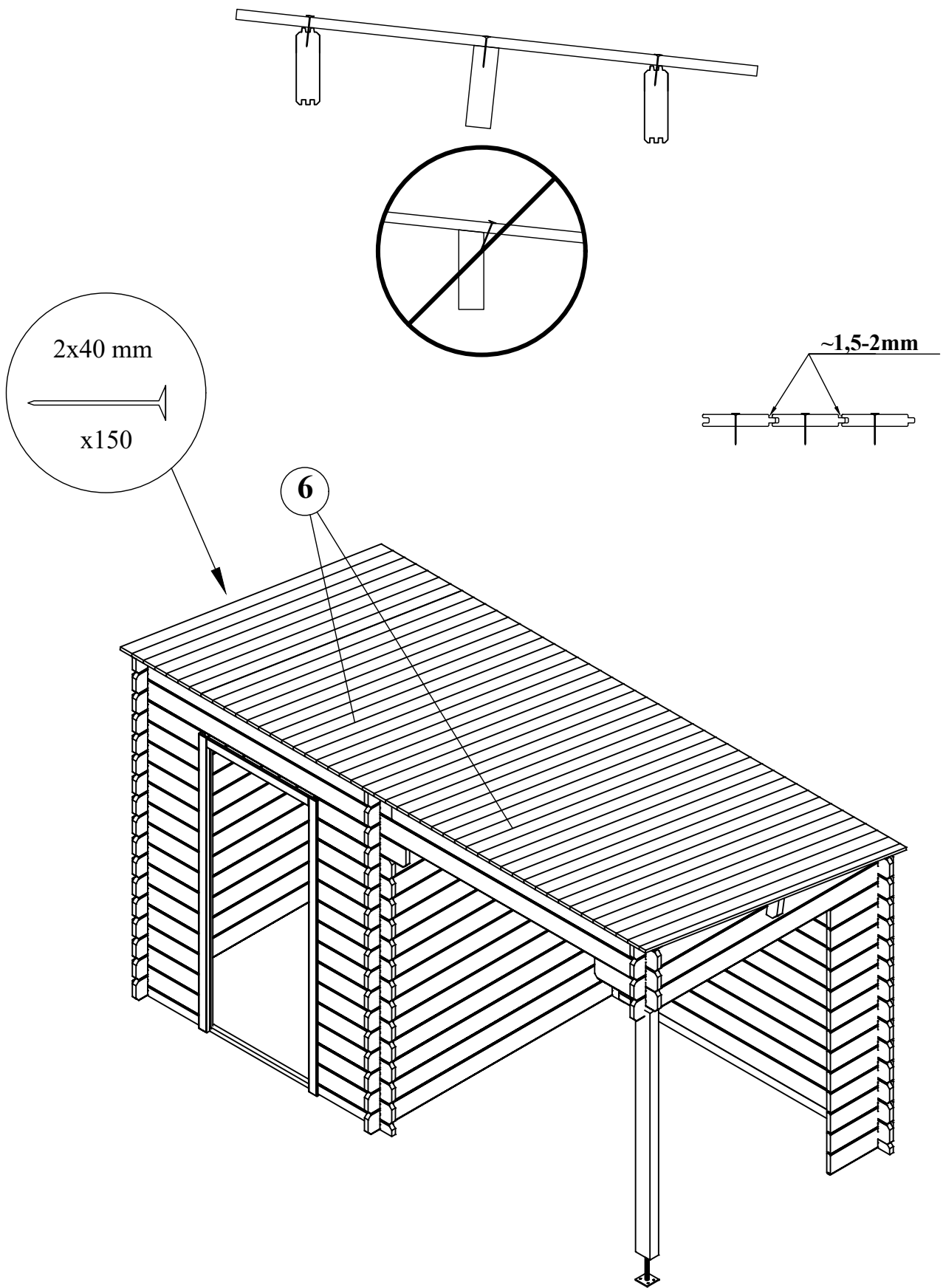
Position	Dimension (mm)	Menge
4.1	2097 x 120 x 40	1
4.2	1863 x 120 x 40	1

Montage der Sturmsicherung



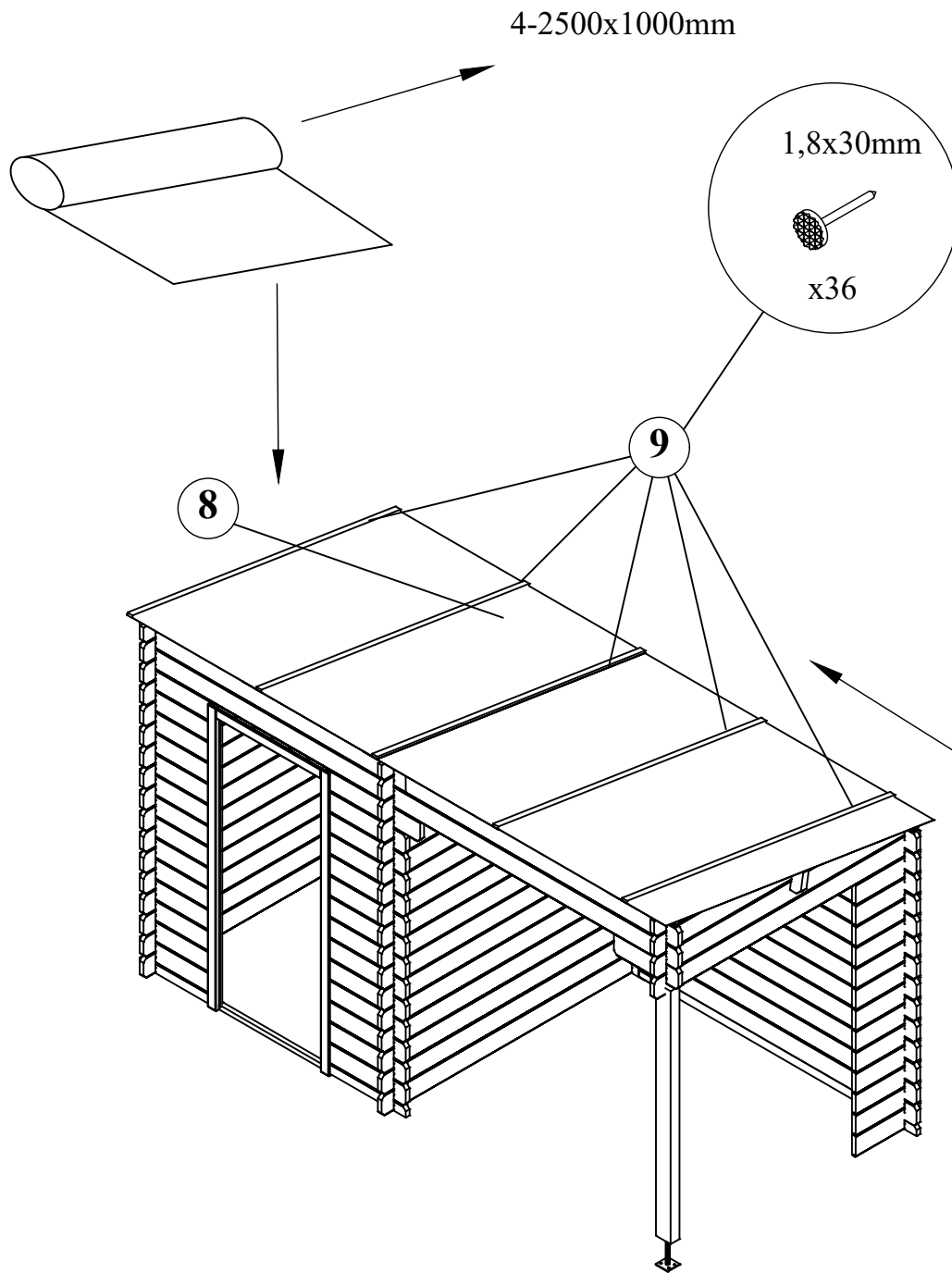
Position	Dimension (mm)	Menge
5.1	1980 x 40 x 16	2
5.2	1870 x 40 x 16	3

Montage der Dachbretter



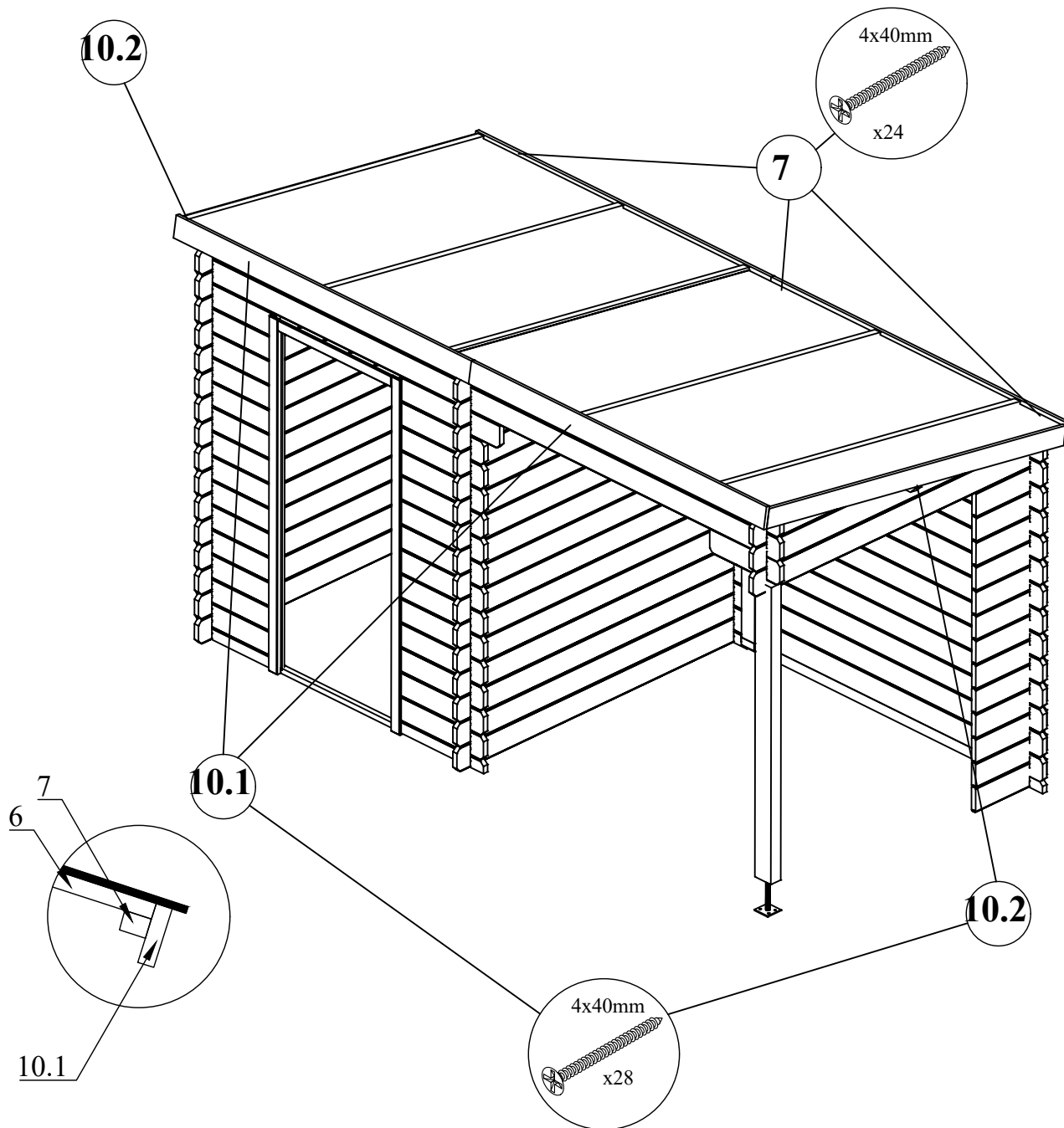
Position	Dimension (mm)	Menge
6	2100 x 90 x 17	44+2

Montage der Dachpappe



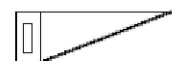
Position	Dimension (mm)	Menge
8	2500 x 1000	4
	2500 x 500	2
9	1050 x 40 x 16	12

Montage der Seitenbretter

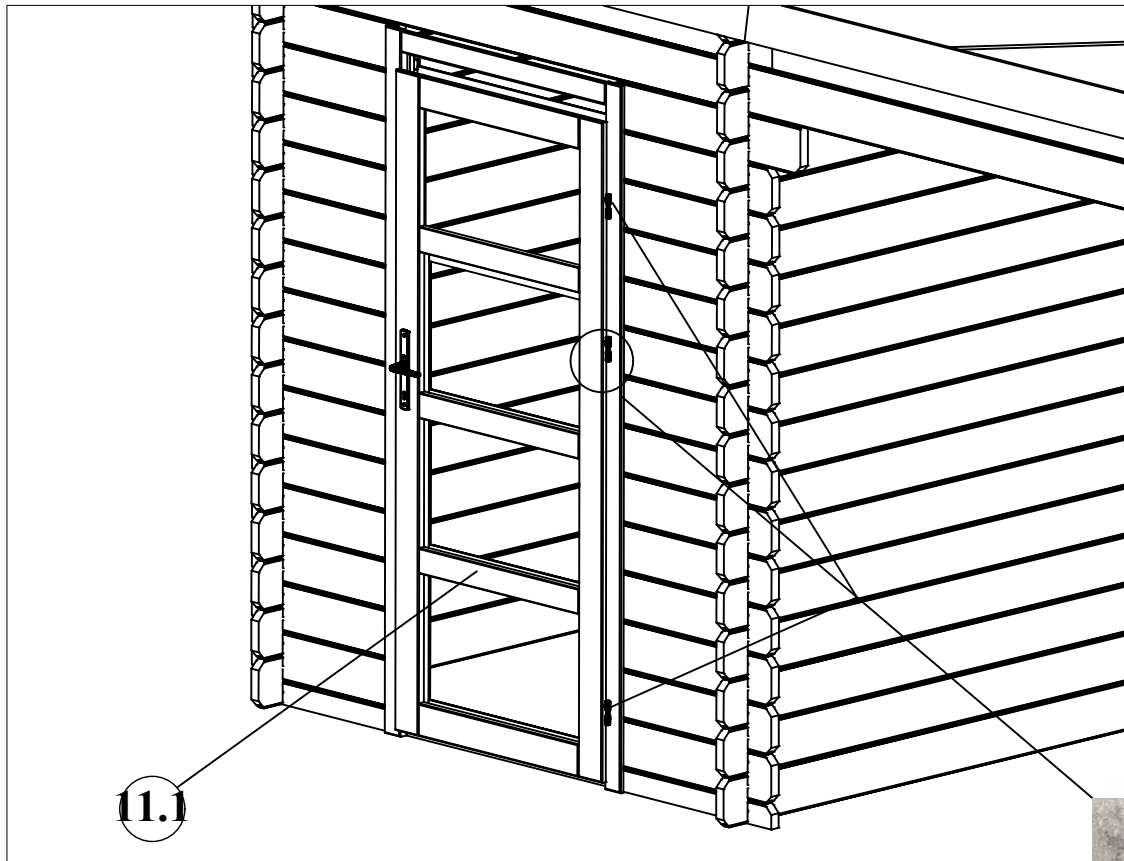


Position	Dimension (mm)	Menge
7	1490 x 30 x 30	6
10.1	2000 x 90 x 19	4
10.2	2100 x 90 x 19	2

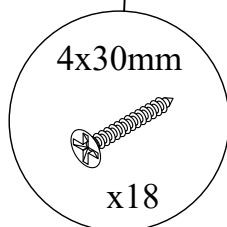
7 1490 - 1320



Montage der Tür



x3



4x30mm

x18

Position	Dimension (mm)	Menge
11.1	1740 x 750 x 30	1

Install door panels

