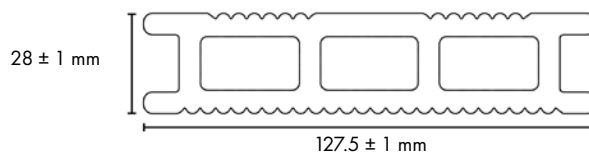




UPM ProFi® Terra 127 Technische Daten

MATERIAL Im Extrusionsverfahren hergestelltes Hohlkammerprofil aus Verbundmaterial. Recyclinganteil mindestens 80 %. Hauptbestandteile: Polymere und Zellulosefasern aus recycelten Etikettenreststoffen, kombiniert mit recyceltem Polyethylen.

STRUKTUR Zweiseitig nutzbar mit unterschiedlichen Oberflächen, fein geriffelt:



PROFILABMESSUNGEN Terrassendiele 28 x 127,5 mm; Länge 3,15 m; Gewicht 2,4 kg/m

PHYSIKALISCHE UND MECHANISCHE
EIGENSCHAFTEN DER
TERRASSENDIELEN

Eigenschaft	Prüfverfahren	Einheit	Typischer Wert
Dichte	EN ISO 1183*	g/cm ³	1,2
Biegefestigkeit	EN 310*	N/mm ²	10
Oberflächenhärte (Brinell)	EN 1534*	N/mm ²	50
Abriebfestigkeit (Taber 1000 r)	EN 438-2	mm	0,18
Reibung (nass/trocken)	EN 15676*	-	43/77
Wärmeausdehnungskoeffizient	ISO 11359-2*	1/°C	4,3 x 10 ⁻⁵
Wasseraufnahme (24 h)	EN 317*	%	< 2,5
Quellung, Dicke (24 h)	EN 317*	%	< 1

* Basierend auf EN 15534 Holz-Polymer-Werkstoffe (WPC).

Die oben aufgeführten Werte sind charakteristische Werte und das Ergebnis von Qualitätsprüfungen und können daher nicht zu Festigkeitsberechnungen im Zustand der Gebrauchstauglichkeit herangezogen werden.

WÄRMEUSDEHNUNG

Wie bei allen Dielen aus Verbundwerkstoff kommt es auch bei UPM ProFi Terra 127 zu Ausdehnung und Schrumpfung in Abhängigkeit von Temperaturveränderungen.

Die folgende Tabelle zeigt diesen Effekt. Die angegebenen Temperaturveränderungen beziehen sich auf das Material, nicht auf die Lufttemperatur.

Temperaturveränderung der Diele	10°C	20°C	30°C	40°C	50°C	60°C
Ausdehnung/ Schrumpfen (mm)	1 m Diele	1	1	2	2	3
	2 m Diele	1	2	3	4	5
	3,15 m Diele	2	3	4	5	7



ADDITIONAL
INFORMATION

www.upmprofi.com

www.upmprofi.de

www.upmprofi.dk

www.upmprofi.fi

www.upmprofi.fr

www.upmprofi.nl

www.upmprofi.se

UPM ProFi®

UPM ProFi Piazza, UPM ProFi Deck 150, UPM ProFi Terra 127

Part 1 Diagrams

Installation Instructions/Verlegeanweisung/

Instructions de montage/Installatie-instructies/Asennusohje/Installationsanvisningar

These installation instructions must be used together with UPM ProFi Installation Instructions Part 2: Text.
The following installation drawings apply for all UPM ProFi deck boards.

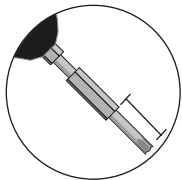
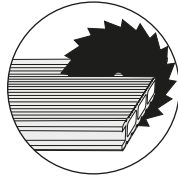
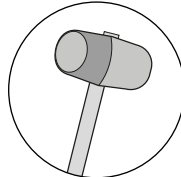
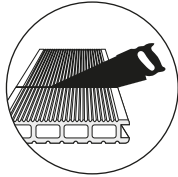
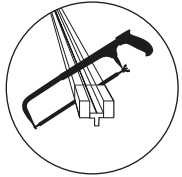
**Part
2**

See installation details
in Part 2: Text

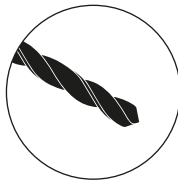
Tec

Technical
Data Sheet

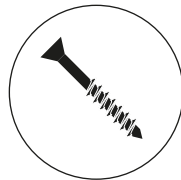
Tools



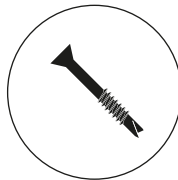
min. 25 mm



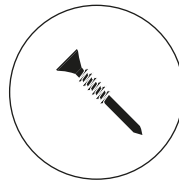
3 mm



4x40 mm



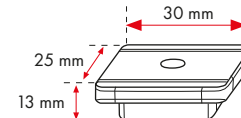
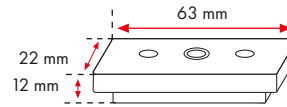
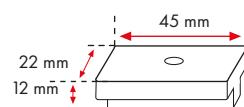
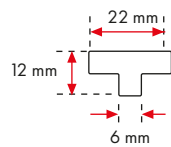
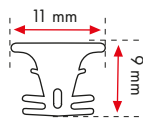
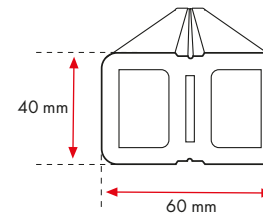
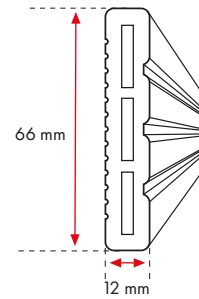
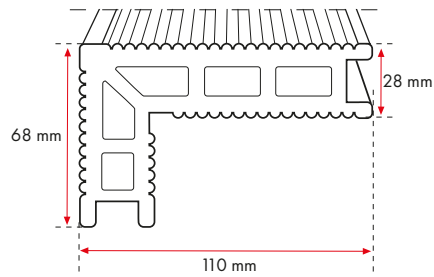
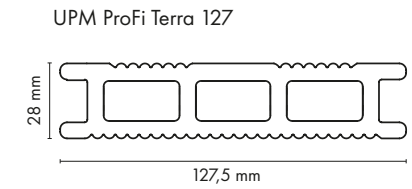
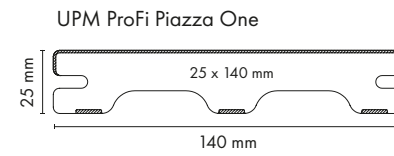
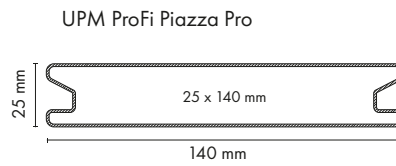
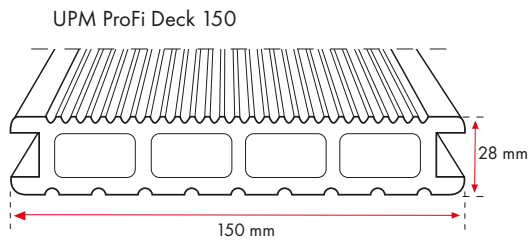
4 x 26 mm
(for Alu Support Rail)



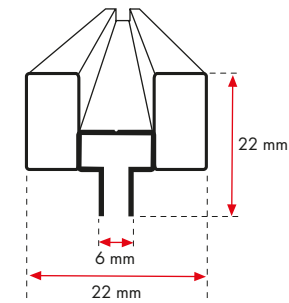
3.9 x 22 mm
(for direct fixing on
Alu Support Rail)

Profiles & Dimensions

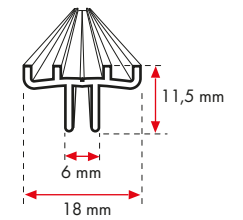
NB. Slight dimensional variations are normal in composite profiles.



Alu Rail for Deck 150



Alu Rail for Piazza One



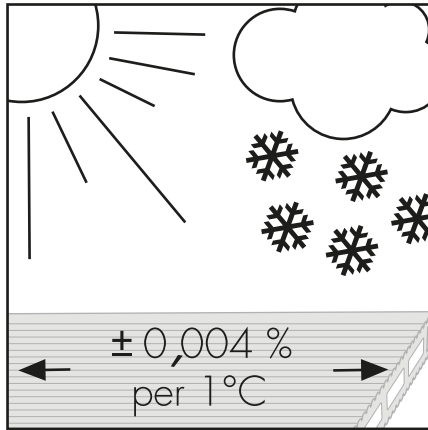
Thermal expansion & contraction

Part 2

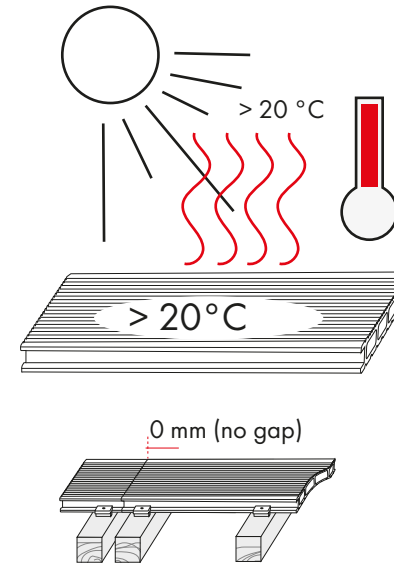
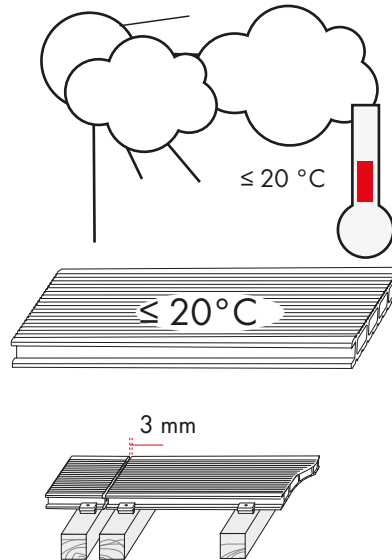
See details
in Part 2:
Text 1 & 5

Tec

Technical
Data Sheet



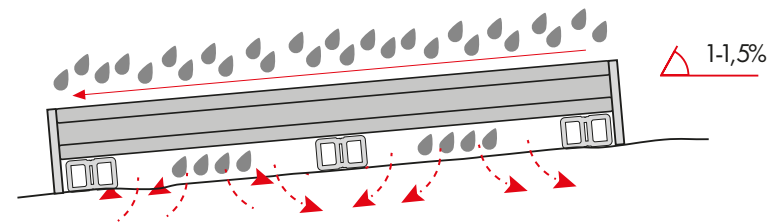
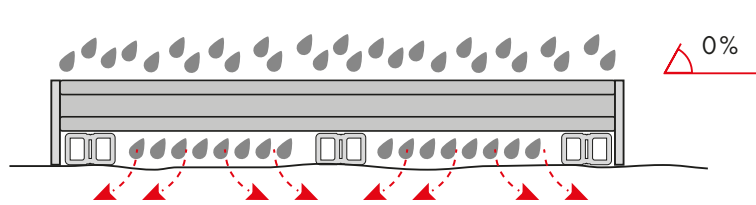
e.g. 40° C change in
temperature = 6 mm expansion/
contraction in 4 m board



1. Inclination, Drainage & Ventilation

Part 2

See details
in Part 2:
Text 2

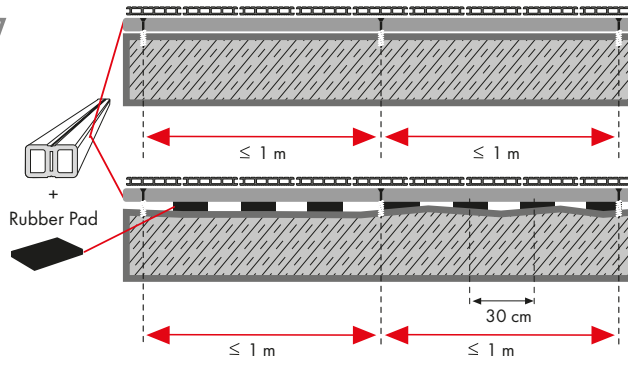
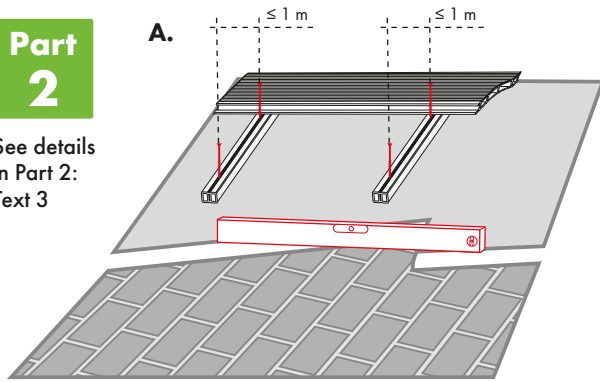


2. Substructure

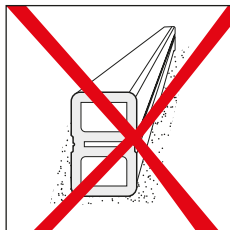
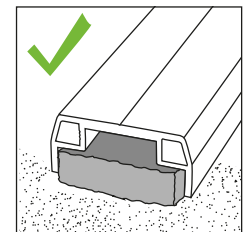
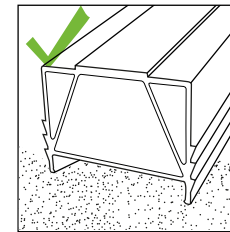
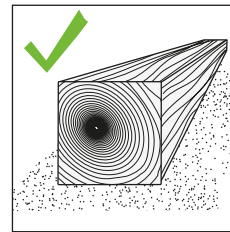
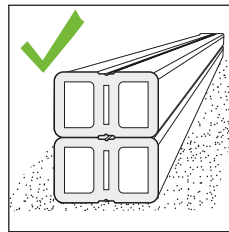
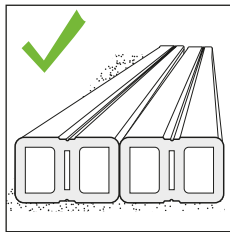
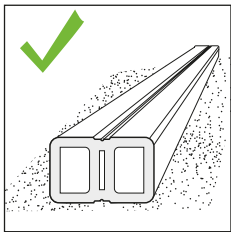
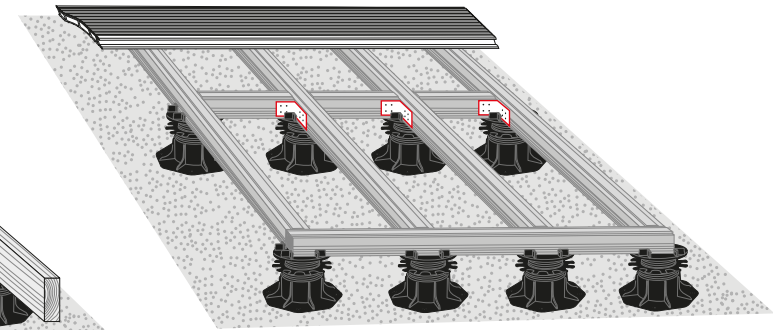
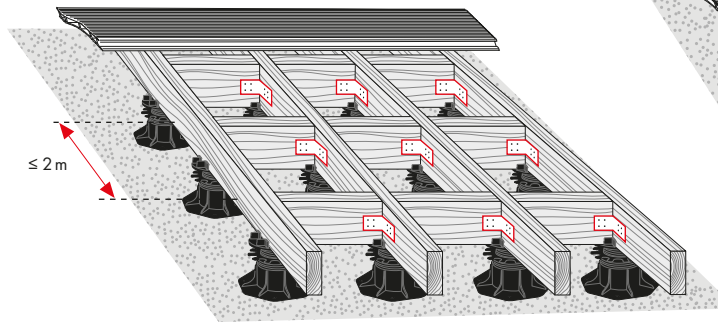
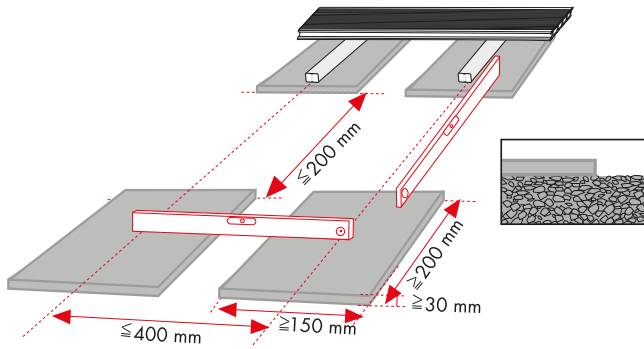
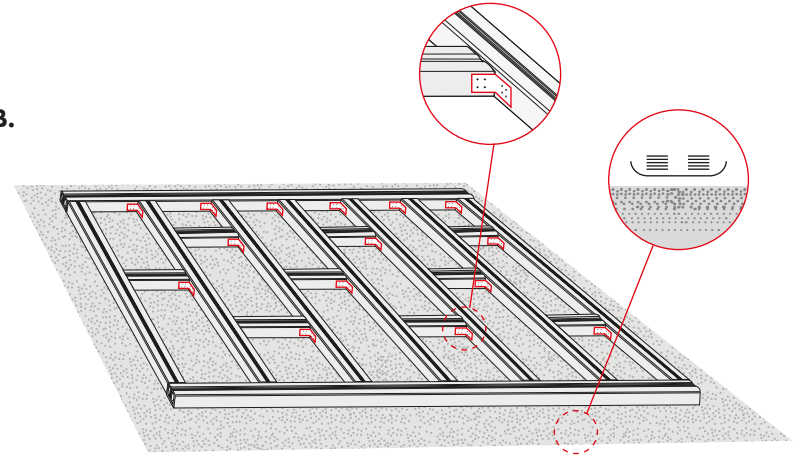
Part 2

See details in Part 2:
Text 3

A.



B.



*JOIST SPACING
(a)

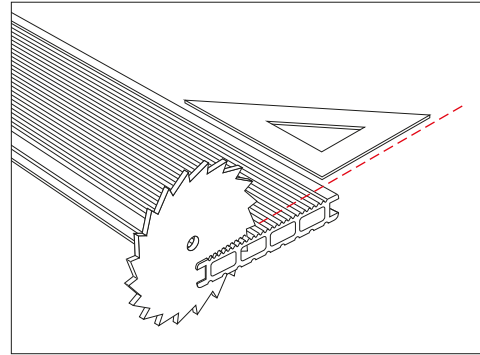
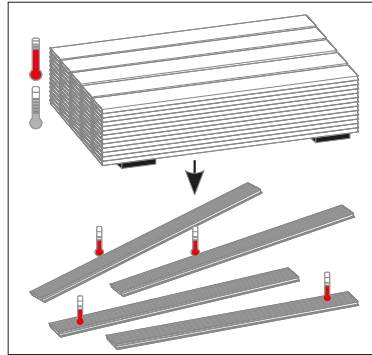
	ProFi Deck 150	Terra 127	Piazza Pro	Piazza One
Residential	40 cm	35 cm	40 cm	35 cm
Commercial	40 cm	-	30 cm	-



3. Preparing to install deck boards

Part 2

See details
in Part 2:
Text 4



4. Installing the deck boards

Part 2

See details in Part 2: Text 5

Part 2

Part 2: 5

A CLIPS

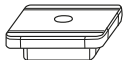
T-CLIP Small



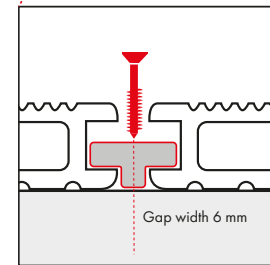
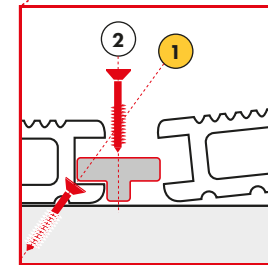
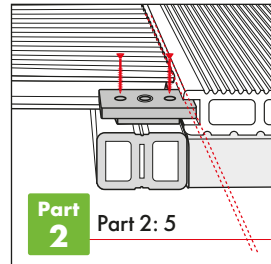
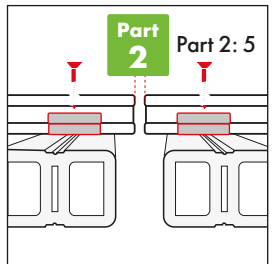
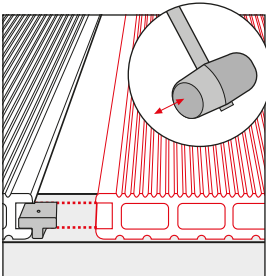
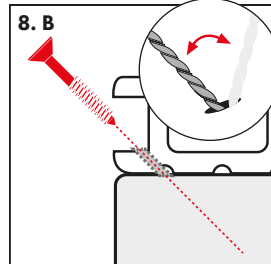
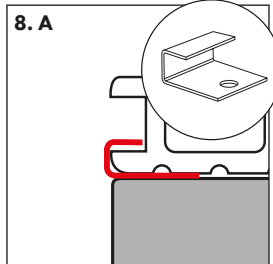
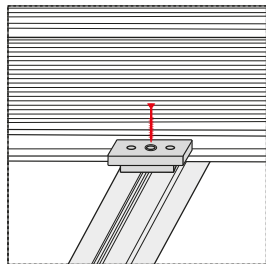
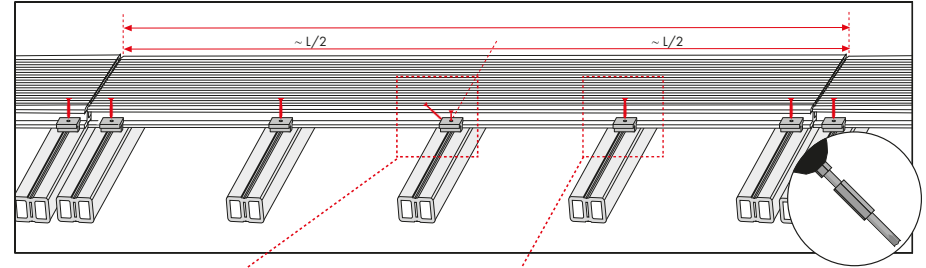
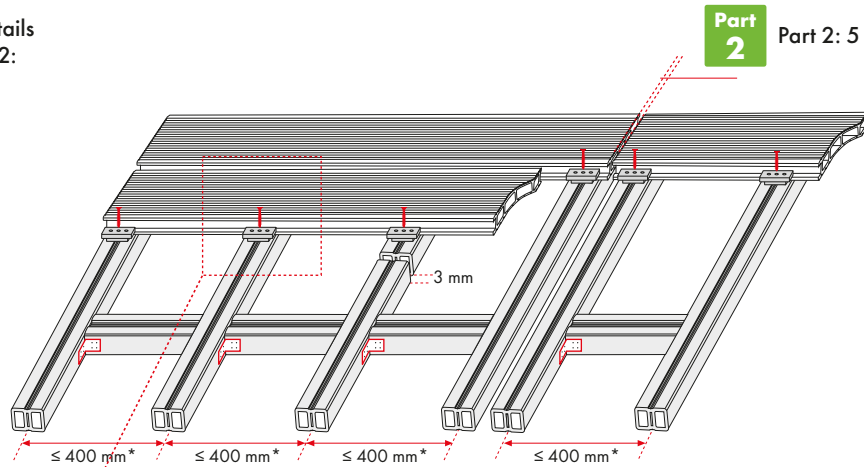
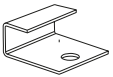
T-CLIP Large



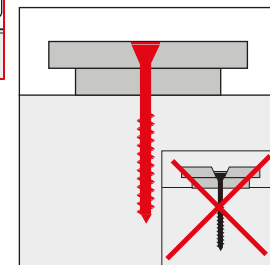
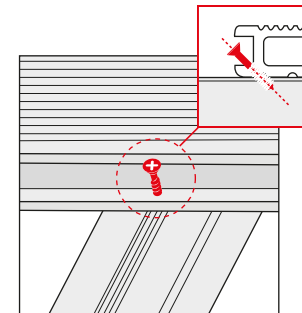
WING CLIP



START CLIP



! 1x in the middle of each board



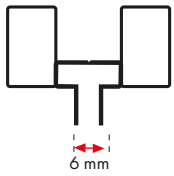
B ALU RAIL

Part 2 See details in Part 2: Text 5

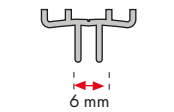
Hint:
 Alu Rail installation only for Deck 150 and Piazza One.
 For Piazza Pro and Terra 127: No installation with Alu Rail.

Part 2 Part 2: 5

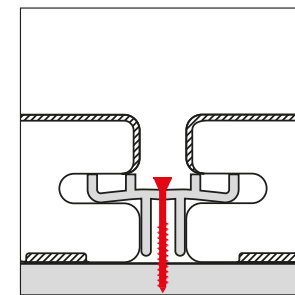
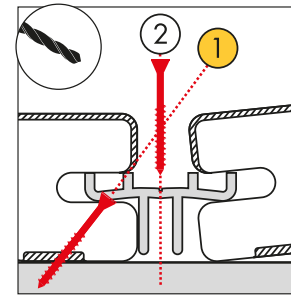
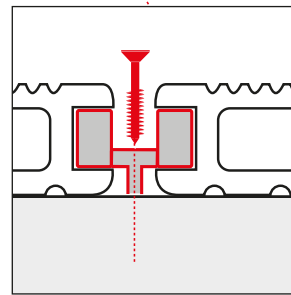
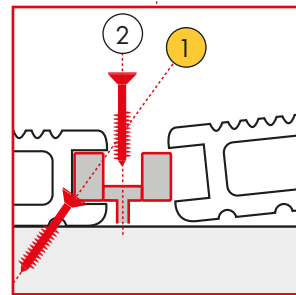
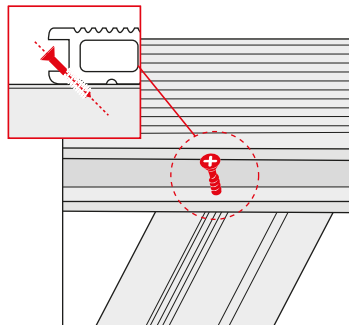
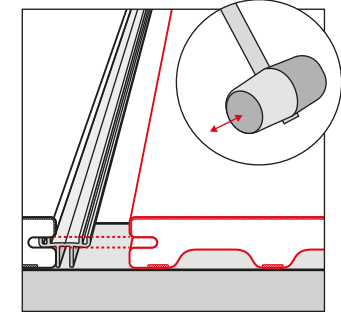
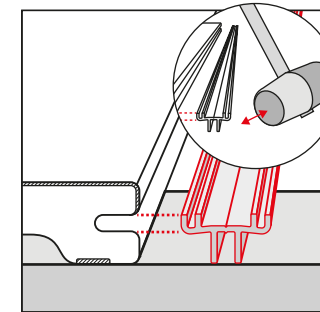
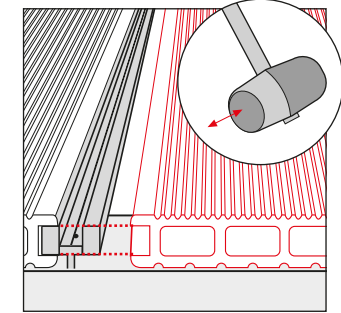
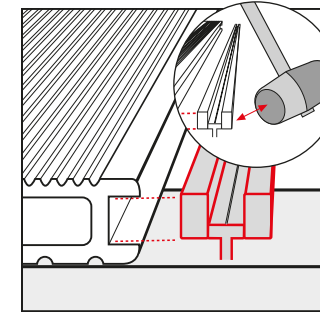
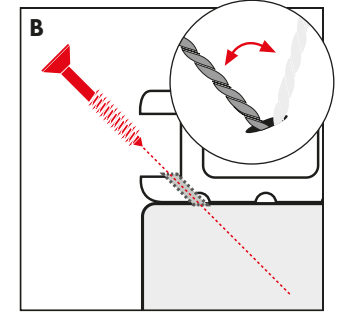
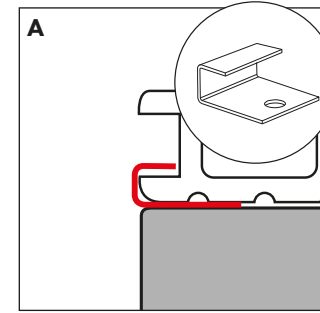
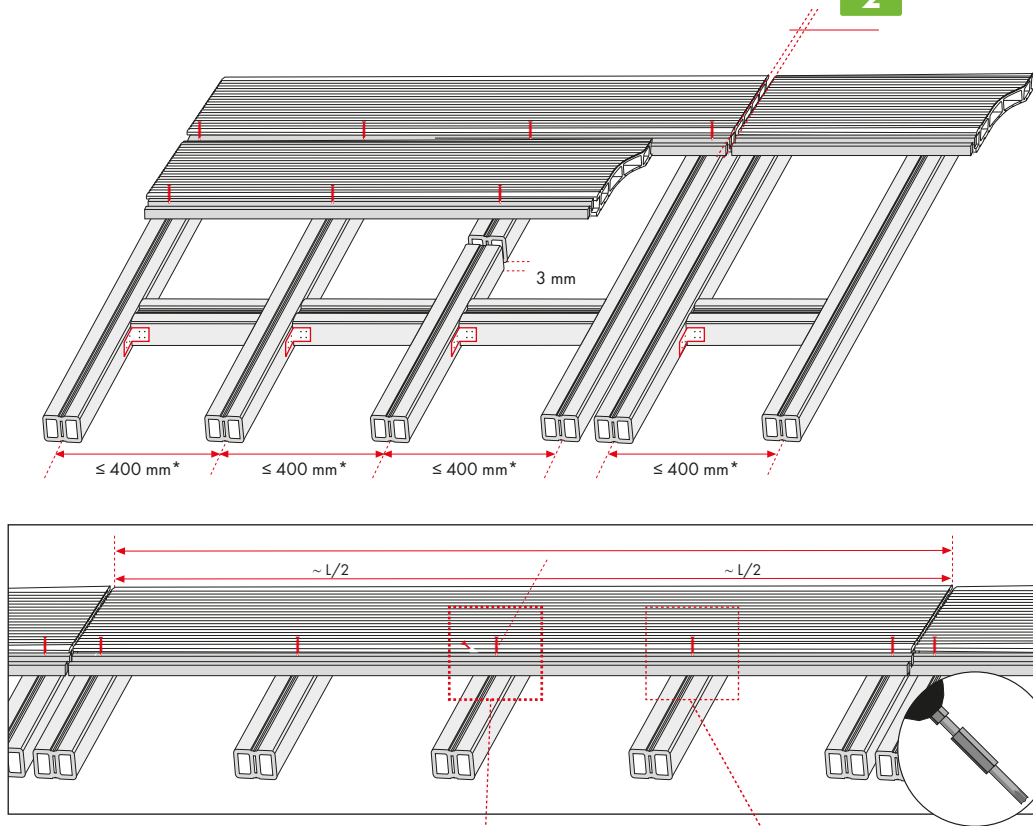
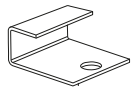
ALU RAIL FOR DECK 150



ALU RAIL FOR PIAZZA ONE



START CLIP



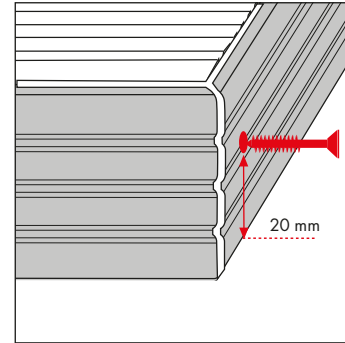
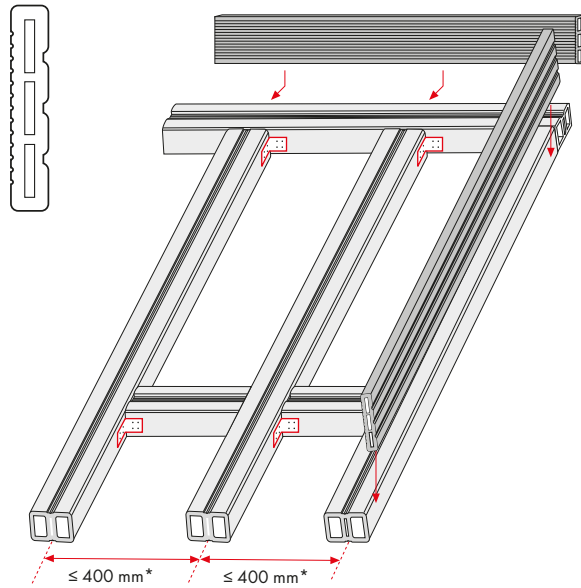
! 1x in the middle of each board



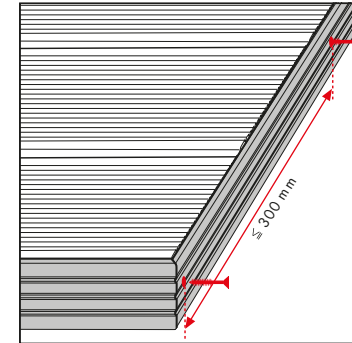
5. Finishing: cover strip, end caps & rubber strip

Part 2

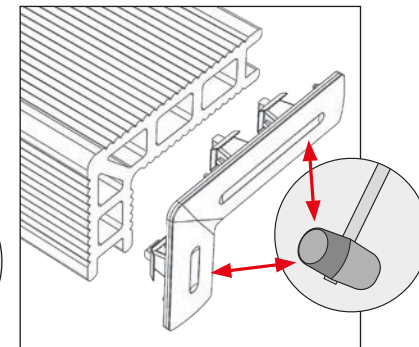
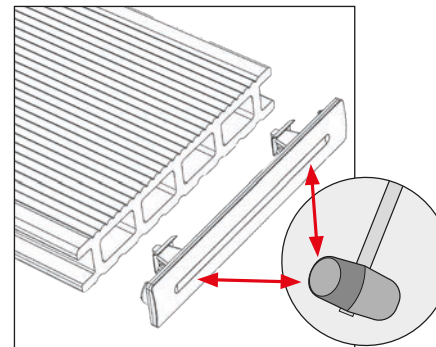
See details
in Part 2:
Text 6



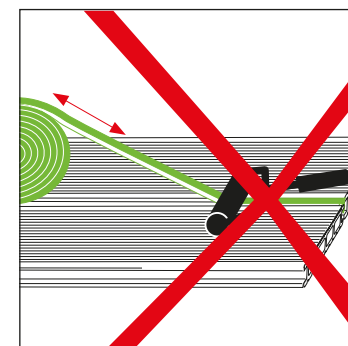
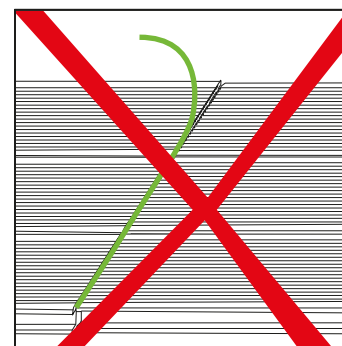
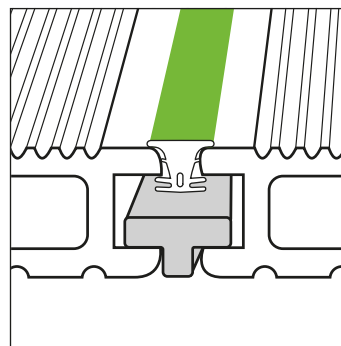
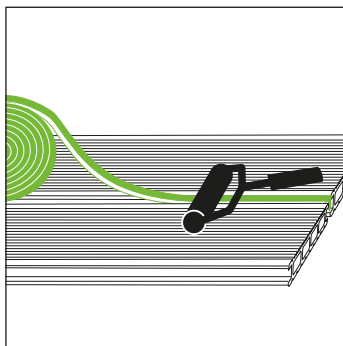
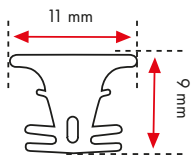
UPM PROFI DECK 150
END CAP



UPM PROFI DECK 150
RAIL STEP END CAP



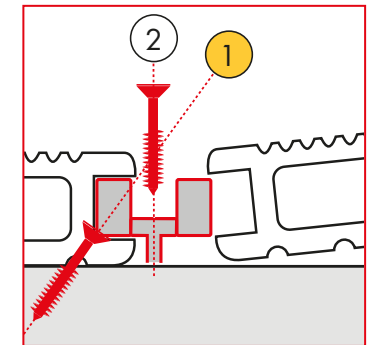
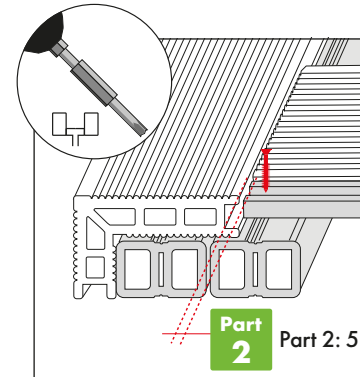
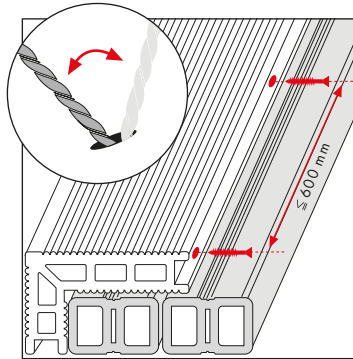
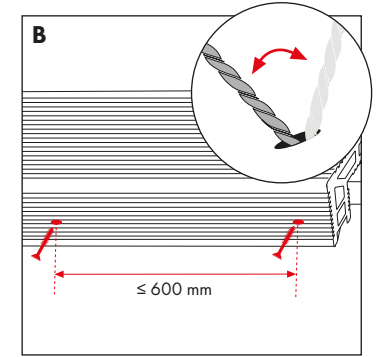
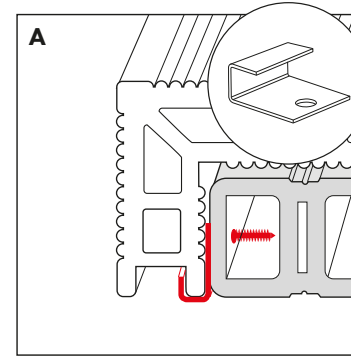
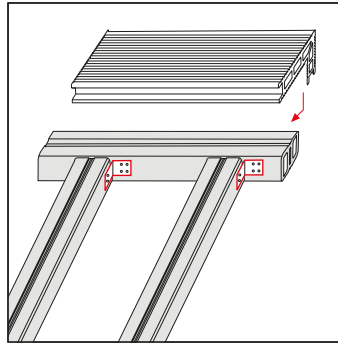
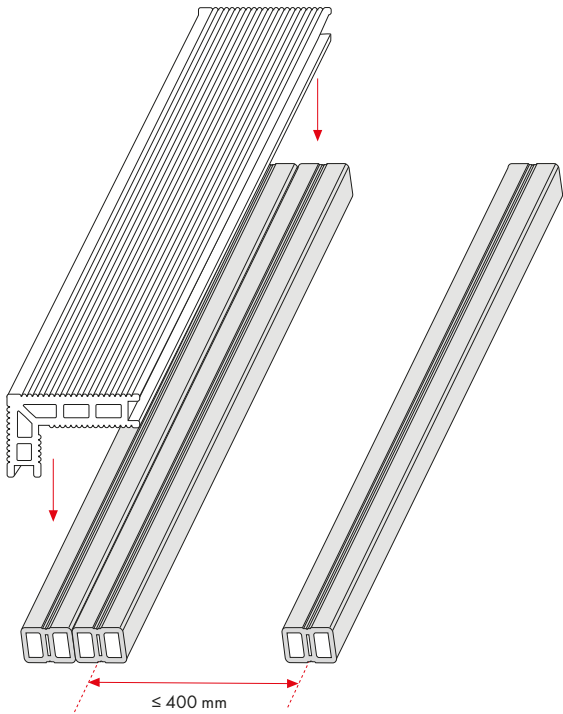
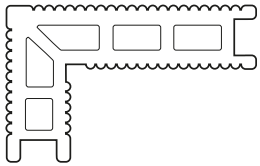
RUBBER STRIP



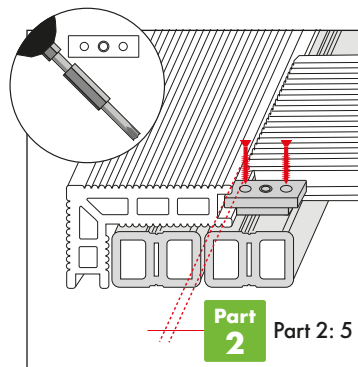
5. Finishing: UPM ProFi Rail Step (Deck 150 only)

Part 2

See details
in Part 2:
Text 6



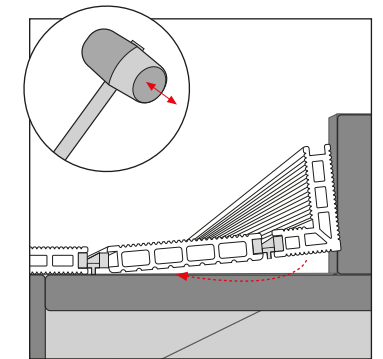
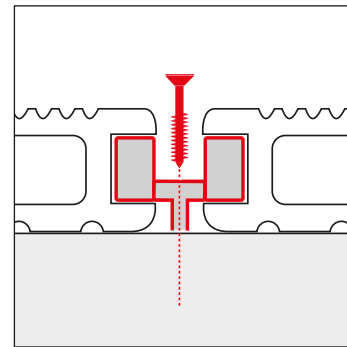
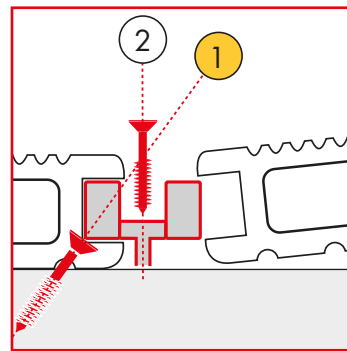
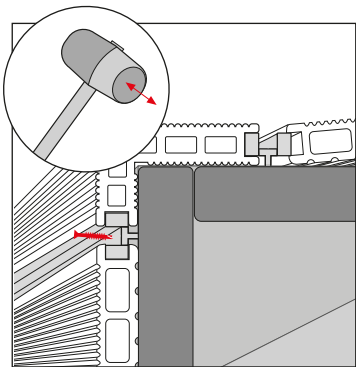
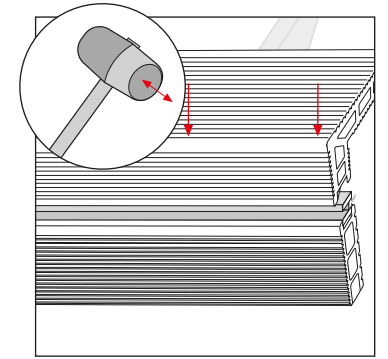
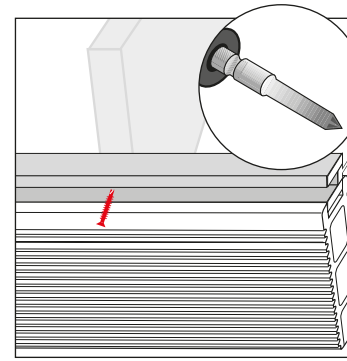
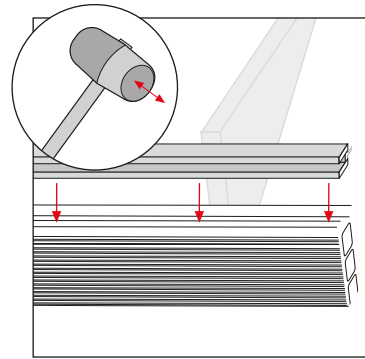
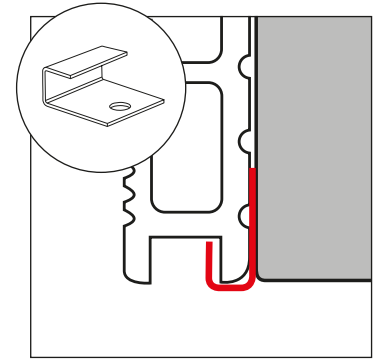
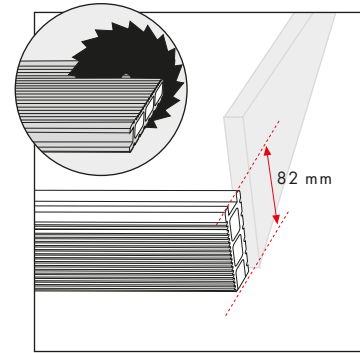
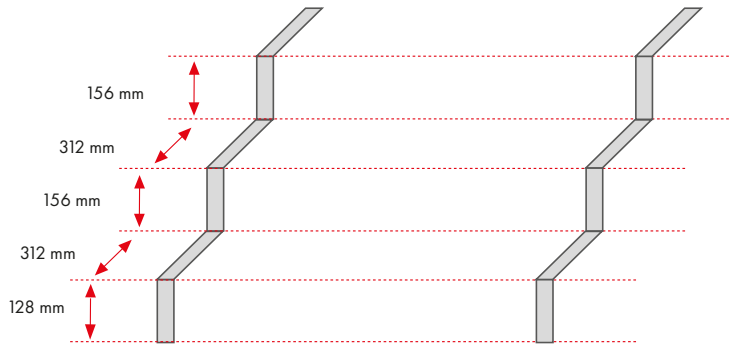
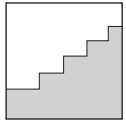
! 1 1x in the middle of each Rail Step



6. Stairs (Deck 150 only)

Part 2

See details in Part 2:
Text 7



! 1x in the middle of each board



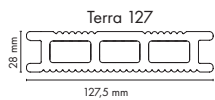
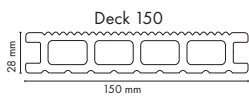
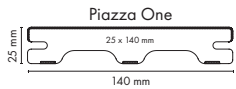


www.upmprofi.com

UPM Kymmene Corporation reserves the right to change and amend the information contained in this brochure at any time.
The information contained in this document was correct at time of publication. For the most update version, please visit www.upmprofi.com

Verlegeanleitung für UPM ProFi Dielen

Teil 2: Text



Diese Anweisungen sollten in Verbindung mit Teil 1: Zeichnungen der Verlegeanleitungen für UPM ProFi-Dielen verwendet werden. Es ist wichtig, dass Sie die Anweisungen genau befolgen. Andernfalls kann die Produktqualität beeinträchtigt werden und Sie verlieren Ihre Herstellergarantie.

Die Anweisungen sollten als Ergänzung zu den örtlichen und nationalen Bauvorschriften angesehen werden, welche stets zu befolgen sind. Sie ersetzen diese nicht.

Diese Verlegeanleitungen gelten für UPM ProFi Piazza Pro, UPM ProFi Piazza One, UPM ProFi Deck 150, UPM ProFi Deck 150 UV+ und UPM ProFi Terra 127.

Ausführlichere Informationen zu Dachterrassen, zu Treppen und zur Verlegung von Poolkanten finden Sie in Teil 3 der UPM ProFi-Verlegeanleitungen unter www.upmprofi.de.

Sollten Sie Fragen haben, wenden Sie sich bitte an Ihren UPM ProFi-Händler und/oder besuchen Sie www.upmprofi.de, um weitere Informationen zu erhalten.

1. Planung

Siehe Terrassenplaner und technische Datenblätter unter www.upmprofi.de.

1.1 Mit dem UPM ProFi-Terrassenplaner können Sie das Design Ihrer Terrasse optimieren und eine Liste aller benötigten Materialien erstellen. Er zeigt Ihnen auch, wo doppelte Unterkonstruktionen benötigt werden.

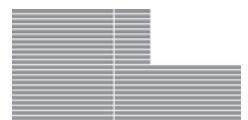
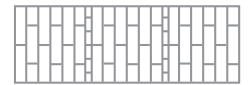
1.2 Dielen aus Verbundwerkstoff sind nicht nur pflegeleichter als Holzdielen, sondern weisen auch andere Eigenschaften auf. Die Terrassendielen dehnen sich infolge von Temperaturänderungen längsseitig leicht aus und ziehen sich wieder zusammen (in der Regel 6 mm bei einer 4 m langen Diele bei einer Temperaturänderung von 40 °C). Es ist auch normal, dass das Nachlassen der Restspannung nach der Herstellung in den ersten Jahren nach der Verlegung zu einer kleinen Verkürzung der Terrassendielen führen kann. Typische Werte sind weniger als 0,5 mm für Piazza Pro, circa 1,5 mm für Piazza One & Deck 150 sowie bis zu 3 mm pro m für Terra 127.

1.3 Eine detaillierte Dehnungstabelle finden Sie im technischen Datenblatt (als Download erhältlich auf www.upmprofi.de).

1.4 Planen Sie Ihre Terrasse so, dass die Anzahl der Dielenen/Dehnfugen minimiert wird, z. B. durch Änderung der Verlegerichtung oder durch Verwendung einer um 90° zur Hauptfläche geeigneten Rahmendiele.

1.5 Wenn nicht isolierte Metallteile (z. B. Handläufe) in direktem Bodenkontakt neben ummantelten Terrassendielen aus Verbundwerkstoff, wie UPM ProFi Piazza Pro oder Piazza One, verlegt werden, kann es bei warmem, trockenem Wetter beim Gehen auf der Terrasse zu elektrostatischen Aufladungen kommen. Diese können zu elektrischen Stößen führen, wenn die entsprechenden metallischen Gegenstände berührt werden. Das kann vermieden werden, indem Sie z. B. sicherstellen, dass der Handlauf nicht direkt mit dem Boden in Berührung kommt, indem Sie nicht leitende Materialien wie Kunststoff oder Holz verwenden, oder indem Sie das UPM Fugenband verlegen (bitte beachten Sie, dass evtl. eine zusätzliche Belüftung nötig sein kann, siehe 2.3).

1.4



Dehnfugen können durch Planung der Terrassendielen-ausrichtung minimiert werden



Die Dehnfuge ist geringer, wenn 90°-Rahmendielen verwendet werden

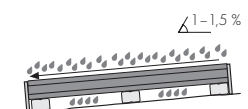
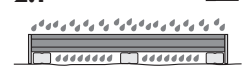
2. Gefälle, Drainage und Belüftung

Siehe Abschnitt 1 in „Verlegeanleitung für UPM ProFi-Dielen: Teil 1: Zeichnungen“

2.1 Da UPM ProFi Deck-Produkte über eine sehr geringe Feuchtigkeitsaufnahme verfügen, können sie horizontal ohne Gefälle verlegt werden. Allerdings trocknen mit Gefälle (z. B. 1 – 1,5 %) verlegte Dielen schneller, und ablaufendes Regenwasser hilft Staub wegzuspülen.

2.2 Wie bei allen Terrassendielen müssen auch die UPM ProFi-Dielen gut belüftet und auf einer Unterkonstruktion montiert werden, die einen freien Luftstrom unterhalb der Dielen und einen guten Abfluss von Regenwasser ermöglicht. Bitte beachten Sie die geltenden Bauvorschriften und die gängigen Verfahrensweisen, z. B. hinsichtlich des Mindestabstands zwischen den Dielen und der Gebäudewand sowie der möglicherweise erforderlichen Abflusskanäle zwischen der Hauswand und der Dielenkante.

2.1



2.3 Bei Verwendung von UPM ProFi Alu Rail (UPM ProFi Alu-Schiene) und/oder Rubber Strip (UPM ProFi Fugenband) ist es zwingend erforderlich, eine zusätzliche Belüftung in der Terrasse zu schaffen, um einen freien Luftstrom unter der Terrasse zu gewährleisten. Wenn beispielsweise die Terrasse entlang einer Wand verlegt wird, müssen Lüftungsgitter über die gesamte Länge der Wand vor der ersten Reihe der Terrassendielen installiert werden. Wenn das Ende der Terrasse, das nicht an einer Wand liegt, geschlossen ist, müssen entlang dieses Terrassenendes ausreichend Lüftungsgitter angebracht werden, um den freien Luftstrom unter der Terrasse zu ermöglichen. Andernfalls kann es im Laufe der Zeit zu Verzug und Schwächung der Dielen kommen.

3. Unterkonstruktion

Siehe Abschnitt 2 in „Verlegeanleitung für UPM ProFi-Dielen: Teil 1: Zeichnungen“

3.1 Damit die Terrassendielen während ihrer gesamten Lebensdauer stabil bleiben, müssen UPM ProFi-Dielen immer auf einem ausgesteiften Unterkonstruktionsrahmen montiert werden.

3.2 Je nach Terrassendesign gibt es verschiedene Optionen für die Unterkonstruktion. Der Rahmen selbst muss auf einer harten tragenden Oberfläche montiert werden, z. B. Betonblöcke, Steine oder Beton, die gute Abflussmöglichkeiten bietet.

3.3 Unabhängig von der Länge muss jede Diele von mindestens drei Unterkonstruktionsschienen getragen werden. Doppelte Unterkonstruktionen müssen mit einem Abstand von 40 mm unter Dielenstößen montiert werden.

3.4 Bodennahe Terrassen UPM ProFi Support Rail (UPM ProFi Unterkonstruktion) oder UPM ProFi Alu Support Rail Small (UPM ProFi Alu-Unterkonstruktion small) (falls die Terrassenhöhe eingeschränkt ist) können bei der direkten Verlegung auf dem Boden verwendet werden: Sie dürfen nicht für erhöhte Terrassen verwendet werden. Um leichte Unebenheiten im Boden zu korrigieren, können unter der Unterkonstruktion UPM ProFi Rubber Pads (UPM ProFi Gummi Pads) verwendet werden, wenn der maximale Abstand der UPM ProFi Gummi Pads 30 cm (Mitte zu Mitte) nicht überschreitet. Mit UPM ProFi Unterkonstruktion und UPM ProFi Alu-Unterkonstruktion small muss der ausgesteifte Unterkonstruktionsrahmen am Boden in Abständen von maximal einem Meter befestigt werden. (z. B. Befestigung mit Schrauben im Beton).

3.5 Erhöhte Terrassen

UPM ProFi Support Rail Large (UPM ProFi Alu-Unterkonstruktion large) oder geeignete Holzträger (z. B. getrocknetes Hartholz der Dauerhaftigkeitsklasse 1) können für erhöhte Terrassen verwendet werden. Sie lassen sich z. B. auf UPM ProFi-Füßen oder Betonblöcken montieren. Ein starrer Unterkonstruktionsrahmen mit Querriegeln muss hergestellt werden, indem die Unterkonstruktionsschienen und die Querträger mit Winkelverbindern kraftschlüssig verschraubt werden. Der maximale Abstand zwischen einzelnen Querstreben darf 2 m (Mitte zu Mitte) nicht überschreiten.

Sofern die örtlichen Gegebenheiten dies zulassen, können Konterlatten als Alternative zu Querträgern installiert werden. Sie sollten in einem Winkel von 90° unter den Trägern montiert und durch Schrauben kraftschlüssig befestigt werden.

3.6 UPM ProFi-Terrassendielen dürfen nicht für freitragende Bereiche verwendet werden. Eine Verlegung auf Balkonen darf nur erfolgen, wenn diese über einen lastverteilenden Untergrund verfügen.

Siehe Verlegeanleitungen für UPM ProFi-Dielen: Teil 3 (www.upmprofi.de) für weitere Anweisungen zu Dachterrassen.

3.7 Abstand der Träger

Aufgrund der unterschiedlichen mechanischen Eigenschaften der verschiedenen Terrassendielen muss die maximale Trägerspanne, wie in Tabelle 1 beschrieben, beibehalten werden. Andernfalls können sich die Dielen verziehen. Werden die Dielen diagonal zu den Trägern verlegt, muss der Abstand um 10 cm reduziert werden.

Tabelle 1

Trägerabstand (a)	Piazza Pro	Piazza One	Deck 150	Terra 127
Privat	40 cm	35 cm	40 cm	35 cm
Gewerblich	30 cm	-	40 cm	-

Piazza One und Terra 127 wurden nur für den Privatgebrauch entwickelt.

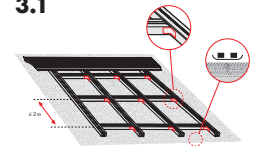
3.8 Zulässiger Überstand

Für Piazza Pro und Deck 150 beträgt der empfohlene maximale Überhang eines Dielenendes 50 mm bzw. maximal 30 mm für Piazza One und Terra 127.

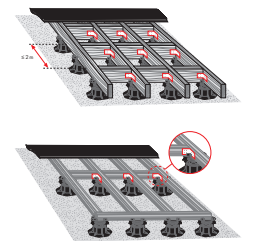
3.9 Rahmenausbildung mit Alu-Unterkonstruktion Large und Stellfüßen

Wenn der Rahmen an den Füßen befestigt wird, ist eine spezielle Kantenkonstruktion erforderlich, damit die UPM ProFi Piazza One-Dielenenden mit maximal 3cm Überstand befestigt werden können bzw. um UPM ProFi Rail Step (UPM ProFi Stufenkante) zu installieren. Kurze Querträger (circa 60 cm) sollten im Winkel von 90° unter den Unterkonstruktion installiert werden. Die Querträger sollten mit Schrauben an den Unterkonstruktionen befestigt werden, und das äußere Ende sollte auf einem Stellfuß montiert werden. Die letzte Unterkonstruktion kann dann so auf den Querträgern montiert werden, dass sie bündig mit der Unterseite der Stellfüße abschließt.

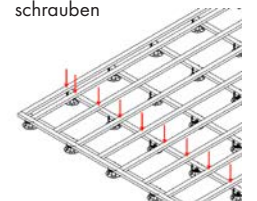
3.1



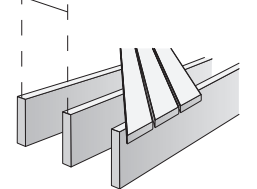
3.5



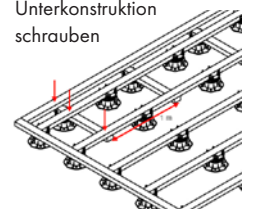
Direkt durch Stützschiene schrauben



a = 100 mm



Direkt durch Unterkonstruktion schrauben



4. Vorbereitung für die Verlegung der Terrassendielen

Siehe Abschnitt 3 in „Verlegeanleitung für UPM ProFi-Dielen: Teil 1: Zeichnungen“

4.1 Überprüfen und Zuschneiden

Vor der Verlegung der Terrassendielen ist es wichtig, mögliche Farbvariationen zwischen den verschiedenen Chargen zu prüfen. Sollten diese vorhanden sein, ist es am besten, die verschiedenen Chargen zu mischen. Wenden Sie sich im Zweifelsfall vor Beginn der Verlegung an Ihren Händler vor Ort.

4.2 Da die Dielen noch während des Produktionsprozesses auf Länge geschnitten werden, wird empfohlen, die Dielenenden vor dem Verlegen zurechtzuschneiden um perfekte rechtwinklige Enden und exakte Längenanforderungen zu gewährleisten. Es ist wichtig, dass die Dielen bei etwa der gleichen Temperatur geschnitten werden, da die Längen sonst leicht variieren, wenn sich die Temperatur angleicht. Das Kürzen der Dielenenden am Rand der Terrasse erfolgt am besten nach der Verlegung mithilfe einer Kreissäge mit Führungsschiene. Für den perfekten Abschluss, sollten die Schnittkanten der Dielen abgekantet werden.

4.3 Vor der Verlegung können die Enden der UPM ProFi Piazza One-Terrassendielen leicht nach oben gewölbt sein. Dies hat keine Auswirkungen auf die Terraseigenschaften, und Dielen werden automatisch flach, wenn sie auf dem ausgesteiften Unterkonstruktionsrahmen montiert werden.

4.4 Die Dielen können auf die gleiche Weise und mit denselben Werkzeugen zugeschnitten und bearbeitet werden, die auch bei Holzdielen zum Einsatz kommen.

4.5 T-Clips, Wing Clips und Alu Rail (Alu-Schiene)

Das Design der UPM ProFi-Terrassendielen ermöglicht die Verlegung mithilfe von UPM ProFi Clips oder Alu-Schienen, wodurch unansehnliche Schraubköpfe auf der Oberfläche der Dielen vermieden werden. Beide Methoden ermöglichen die natürliche thermische Ausdehnung der Dielen und schaffen eine Fuge von 6 mm zwischen den Dielen. Beide Systeme ermöglichen bei Bedarf auch die Entfernung einzelner Dielen. UPM ProFi Alu-Schienen bieten eine geschlossene Oberfläche, die verhindert, dass Blätter, Lebensmittel oder andere Gegenstände hindurchfallen. Bei Deck 150 verstärkt die Alu-Schienen auch die Kanten der Dielen und bietet eine stärkere Struktur für kommerzielle Anwendungen und heiße Umgebungen. Bei der Installation mit Alu-Schienen sind zusätzliche Belüftungspunkte erforderlich (siehe 2.3). Die folgende Tabelle zeigt, welche Clips und Aluminiumschienen mit welchen Terrassendielen verwendet werden sollten.

Befestigungsmöglichkeiten	Piazza One	Piazza Pro	Deck 150	Terra 127
	Wing Clip	T-Clip	T-Clip	T-Clip
	Alu-Schiene für Piazza One	-	Alu-Schiene für Deck 150	-

4.6 Schrauben

Es ist wichtig, die richtigen Schrauben zu verwenden. Die Verwendung anderer Schrauben kann die Produktqualität beeinträchtigen und zum Verlust der Herstellergarantie führen. Schrauben von minderwertiger Qualität können Flecken auf den Dielen verursachen.

Beginnen Sie mit den Clips und der direkten Befestigung an der UPM ProFi Alu-Schiene Large oder Small.

- UPM ProFi-A2-Edelstahlschrauben, 3,9 x 22 mm (separat erhältlich)

T-Clips, Wing Clips und UPM ProFi Alu Rail (UPM ProFi Alu-Schiene) auf UPM ProFi Alu-Schiene Large oder Small.

- UPM ProFi A4-Edelstahlschrauben, 4 x 26 mm (im Lieferumfang von speziellen T-Clips und Wing Clips für die Verlegung auf Alu-Unterkonstruktionen enthalten und separat für UPM ProFi Alu-Schiene verfügbar).

4.7 Achten Sie auf das korrekte Drehmoment und die richtige Werkzeugdrehzahl (max. 500 U/min.), um zu gewährleisten, dass der Schraubenkopf mit der Clip-Oberfläche plan ist. Drehen Sie die Schraube nicht zu tief in den Clip.

5. Verlegen der Terrassendielen

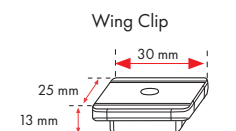
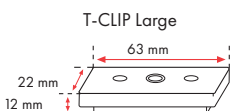
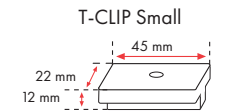
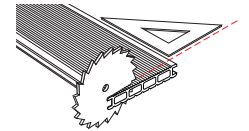
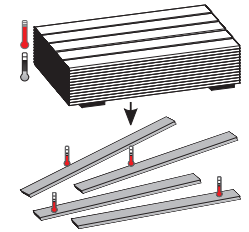
Siehe Abschnitt 4 in „Verlegeanleitung für UPM ProFi-Dielen: Teil 1: Zeichnungen“

5.1 Verlegen der ersten Dielen

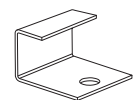
Schrauben Sie die Start-Clips an den Enden der Unterkonstruktion ein. Wenn Sie UPM ProFi Alu-Unterkonstruktion oder Holzträger verwenden, bohren Sie mit einem 3-mm-Bohrer vor. Verlegen Sie die erste Terrassendiele, indem Sie die untere Feder in die Start-Clips schieben. Achten Sie dabei darauf, dass die Dielenenden korrekt ausgerichtet sind und dass die Diele im rechten Winkel zu den Trägern liegt.

5.2 Befestigen Sie die Mitte der anderen Seite der Terrassendiele mit einer Schraube direkt durch die untere Feder an der Stützschiene bzw. dem Träger (für Piazza One wird Vorbohren empfohlen, \varnothing 3 mm).

Die direkte Befestigung der Dielen am Träger lässt an beiden Enden genügend Spielraum für das übliche thermische Ausdehnen und Zusammenziehen und die Diele selbst bleibt dabei an der richtigen Stelle. Andernfalls kann es zu einer Dehnungsbewegung der Terrassendielen und zu einer Ausbildung ungleichmäßiger Fugen kommen. Schließen Sie die Verlegung der Terrassendiele ab, indem Sie die untere Feder mit passenden, in die Unterkonstruktion geschraubten Clips bzw. mit der Alu-Schiene an der Unterkonstruktion befestigen.



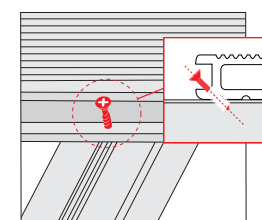
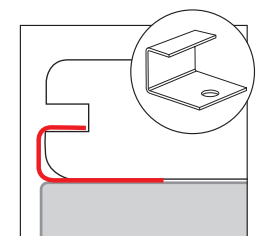
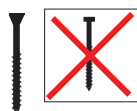
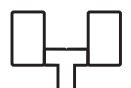
Start Clip



Alu Rail für Piazza One



Alu Rail für Deck 150



5.3 Schieben Sie die untere Feder der zweiten Terrassendiele unter die Clips/Schiene. Stellen Sie sicher, dass die Dielenenden ausgerichtet sind, und verwenden Sie bei Bedarf einen Gummihammer oder Klemmen, um den richtigen Abstand zur benachbarten Diele zu gewährleisten. Setzen Sie die Fixierschraube auf der anderen Seite der Terrassendiele ein, und befestigen Sie die Clips/Schiene auch auf dieser Seite. Wiederholen Sie den Vorgang mit den übrigen Terrassendielen.

5.4 Verlegen von Terrassendielen Stoß an Stoß

Wenn zwei Terrassendielen Stoß an Stoß verlegt werden, muss jedes Dielenende auf einer eigenen Unterkonstruktion bzw. einem eigenen Träger aufliegen und mit einem eigenen Clip/Aluminiumschiene befestigt werden. Diese doppelten Unterkonstruktionen sollten einen Abstand von 40 mm aufweisen. Bei der Installation mit Aluminiumschiene sollte das Ende der Aluminiumschiene etwas kürzer sein (6 mm) als die Diele.

Um Dielenausdehnung und thermische Bewegungen zu ermöglichen, sollte die folgenden Fugen eingeplant werden, wenn zwei 4 Meter lange Dielen Stoß an Stoß verlegt werden. Tabellen für alle Längen finden Sie in den technischen Datenblättern unter www.upmprofi.de.

Temperatur der Terrassendielen	Piazza Pro	Piazza One, Deck 150, Terra 127
> 20 °C	3 mm	0 mm
≤ 20 °C	6 mm	3 mm

Um die Fugengröße zu minimieren, wird empfohlen, Dielen, die länger als 4 m sind, nicht mit Stößen zu verlegen.

Wenn über die gesamte Länge der Terrasse eine durchgehende Verlegung von zwei Dielen und eine breitere Dehnfuge an den äußeren Enden der Terrasse akzeptabel ist, können die Dielen ohne Fuge an den Enden verlegt werden. Die einzelnen Direktbefestigungsschrauben können dort befestigt werden, wo die Dielen aufeinandertreffen, anstatt in der Mitte der Dielen.

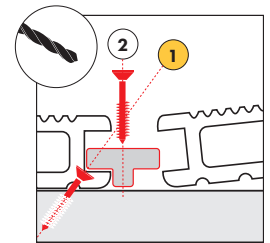
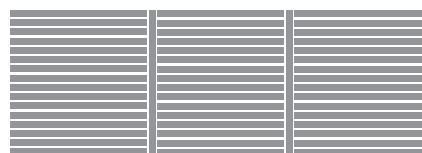
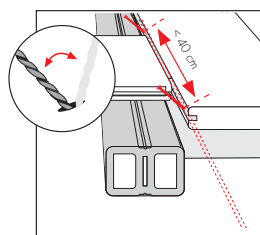
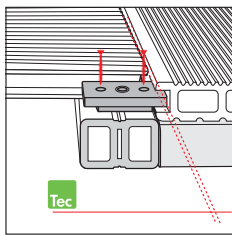
Eine versetzte Anordnung der Fugen, wie sie oft bei Holzterrassen üblich ist, wird nicht empfohlen, da sie zu ungleichen Dehnfugen führen und den Einsatz doppelter Unterkonstruktionen verkomplizieren können.

5.5 Verlegen von Terrassendielen an Wänden

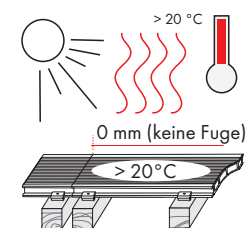
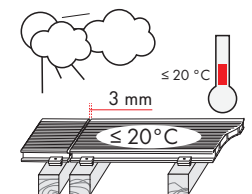
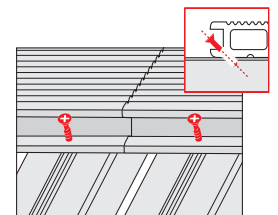
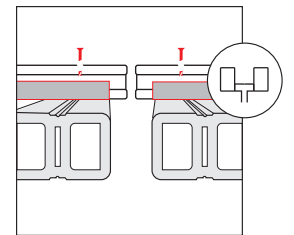
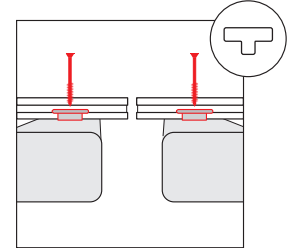
Wenn Terrassendielen an Wänden montiert werden, lassen Sie immer einen Abstand von 15 mm zwischen der Wand und der gesamten Konstruktion. Es können breitere Fugen für die Belüftung oder die örtlichen Bauvorschriften erforderlich sein (siehe Abschnitt 2).

5.6 Minimieren der Spaltgröße durch Rahmendielen

Das Ausmaß des thermischen Ausdehnens und Zusammenziehens ist direkt proportional zur Länge der Dielen und zur Temperaturänderung. Die Entstehung von Spalten kann minimiert werden, indem eine Rahmendiele in einem 90°-Winkel zur Hauptrichtung der Terrassendielen hinzugefügt wird. 90°-Rahmendielen können einfach mit T-Clip Large für Piazza Pro, Deck 150 und Terra 127 installiert werden. Für Piazza One können ovale Löcher anstelle von Clips verwendet werden.

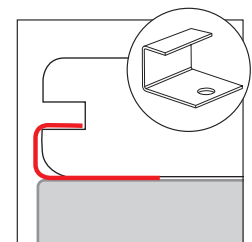


1 x in der Mitte jeder Diele



5.7 Befestigen der letzten Terrassendielen

Bevor Sie die letzten beiden Reihen der Terrassendielen verlegen, schrauben Sie zunächst die Start-Clips an der richtigen Stelle der Unterkonstruktion ein. Verlegen Sie dann lose die letzten beiden Terrassendielen, und neigen Sie die Innenkanten nach oben, um genügend Platz zum Einsetzen der entsprechenden letzten T-Clips, Wing Clips oder Alu-Schienen zu schaffen. Drücken Sie anschließend die Dielen nach unten, sodass sie ordnungsgemäß ausgerichtet sind, und schrauben Sie die Clips/Alu-Schienen fest.



6. Fertigstellen der Terrasse

Siehe Abschnitt 5 in „Verlegeanleitung für UPM ProFi-Dielen: Teil 1: Zeichnungen“

6.1 Abdeckleisten

UPM ProFi Cover Strips (UPM ProFi Abdeckleisten) in den passenden Farben sind für die Endbearbeitung aller UPM ProFi-Terrassendielen erhältlich. Da sie flexibel sind, können sie an gebogenen Terrassenabschlüssen angebracht werden. Die Abdeckleiste wird durch Schrauben im Rahmen befestigt. Der Abstand zwischen den Schrauben sollte nicht mehr als 300 mm betragen. An den Enden der Abdeckleisten sollte ein Spalt von 3 mm eingehalten werden, um Ausdehnungen zu ermöglichen, sofern sie bei einer Temperatur von unter 20 °C verlegt werden.

6.2 Stufenkante

Für eine robuste und professionelle Oberfläche ist UPM ProFi Rail Step (UPM ProFi Stufenkante) in den passenden Farben für das Deck 150-System erhältlich. Am Ende des Decks ist eine doppelte Unterkonstruktion erforderlich, um sowohl die Stufenkante als auch die Dielenenden zu unterstützen. Start Clips sollten in 60 cm Abstand in die Rahmenkante geschraubt werden und die richtige Höhe für die Stufenkanten-Feder aufweisen. T-Clips Large kann verwendet werden, um sowohl die andere Kante der Stufenkante als auch das Ende der Terrassendielen zu befestigen. Denken Sie auch daran, eine direkte Befestigungsschraube durch die untere Feder in der Mitte der Stufenkante zu verwenden.

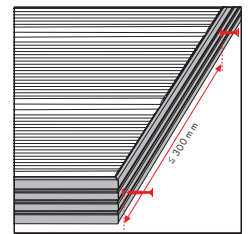
6.3 Fugenband

Um eine geschlossene Terrassenoberfläche zu schaffen und zu vermeiden, dass Blätter und andere Materialien durch die Lücken des Dielenbretts fallen, kann mit dem UPM ProFi Fugenband ein Yacht-Look erreicht werden. Drücken Sie das Fugenband mit einer Rolle in die Fuge zwischen den Deckkanten. Um ein Schrumpfen zu vermeiden, ziehen Sie nicht am Fugenband, und lassen Sie das Ende etwas länger als erforderlich. Nach mehreren Tagen können die Enden auf Länge getrimmt werden. Fugenbänder sollten nicht in den Fugen der Dielenstöße verwendet werden. Zusätzliche Belüftungspunkte sind erforderlich, wenn Fugenbänder verwendet werden (siehe Abschnitt 2). Bitte beachten Sie, dass bei Verwendung des Fugenbandes und/oder Aluminiumschiene keine wasserdichte Oberfläche geschaffen wird.

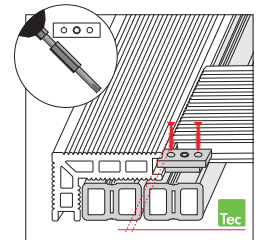
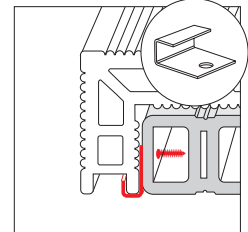
6.4 Endkappen

UPM ProFi End Caps (UPM ProFi Endkappen) mit patentierten Verriegelungssystem können auch verwendet werden, um eine Terrasse aus Deck 150 zu veredeln. Sie sind in passenden Farben erhältlich und passen sowohl auf die Terrassendielen als auch auf die Stufenkante. Wenn anstelle von Clips eine Aluminiumschiene verwendet wurde und Endkappen verwendet werden sollen, muss die Aluminiumschiene immer 10 mm kürzer als die Dielenlänge abgeschnitten werden.

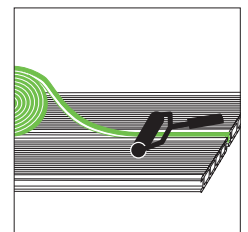
6.1



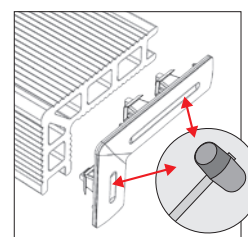
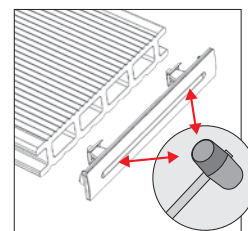
6.2



6.3

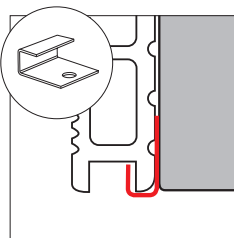
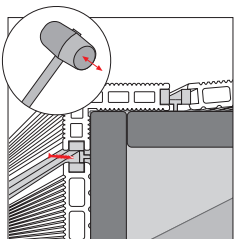


6.4



7. Treppen

Siehe Abschnitt 6 in „Verlegeanleitung für UPM ProFi-Dielen: Teil 1: Zeichnungen“



UPM ProFi Stufenkante für einen schnellen und professionellen Treppenbau

UPM ProFi Stufenkante ist ein patentiertes, wendbares Profil für die Verlegung von Treppen zusammen mit Deck 150-Dielen. Der untere Teil des ersten Treppenaufstiegs wird aufgebaut, indem eine Deck 150-Diele auf 82 mm Breite geschnitten und mit einem Startclip am unteren Rand sowie einer Aluminiumschiene am oberen Rand installiert wird. Die Oberkante des Dielenbretts und die Stufenkante werden dann mit einer Aluminiumschiene verbunden und in den Rahmen geschraubt. Die Treppenfläche wird durch eine Diele und eine um 180° gedrehte Stufenkante ergänzt, die ebenfalls durch eine Aluminiumschiene verbunden und am Rahmen verschraubt sind. T-Clips dürfen nicht für den Treppenbau verwendet werden. Denken Sie auch daran, eine direkte Befestigungsschraube durch die untere Feder in der Mitte jeder Dielenplatte und Stufenkante zu schrauben. Weitere Informationen zum Treppenbau finden Sie unter www.upmprofi.de. Befolgen Sie stets die örtlichen Bauvorschriften.

8. Reinigung und Pflege

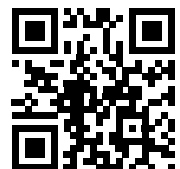
Obwohl sie sich ähneln, unterscheiden sich die Farbtöne und -muster von UPM ProFi Piazza Pro und Piazza One leicht zueinander.

UPM ProFi Deck-Produkte verfügen über eine geschlossene Oberfläche, was die Dielen widerstandsfähiger gegenüber Flecken und anderen Verschmutzungen macht. Wie bei jedem Bodenbelag für den Außenbereich sind jedoch auch hier eine regelmäßige Reinigung und sachgemäße Pflege notwendig. Nur so kann sichergestellt werden, dass die Dielen auch Jahre später noch schön aussehen. Bitte befolgen Sie die Anweisungen zur Reinigung, Pflege und Verwendung auf www.upmprofi.de.



www.upmprofi.de

UPM Kymmene Corporation behält sich das Recht vor, die in dieser Broschüre enthaltenen Informationen jederzeit zu ändern. Die in diesem Dokument enthaltenen Informationen waren zum Zeitpunkt der Veröffentlichung korrekt.
Die aktuellste Version finden Sie unter www.upmprofi.de.



Terrassenverlegeanleitung für UPM ProFi-Dielen

Teil 3: Erweiterte Verlegerichtlinien

Bitte beachten: Diese Richtlinien sind lediglich als zusätzliche Informationen zu Teil 1 und Teil 2 der UPM ProFi-Verlegeanleitung unter www.upmprofi.com anzusehen.

Unterkonstruktionen

Allgemeine Anweisungen zu Unterkonstruktionen finden Sie in der UPM ProFi-Verlegeanleitung **Teil 2, Kapitel 3**

Die Gestaltung der Terrasse sollte vorab festgelegt werden, da die Unterkonstruktion vom Gestaltungsmuster abhängig ist. Um den Reinigungseffekt des Regenwassers ausnutzen zu können, installieren Sie die Terrassendielen in Abfließrichtung des Wassers mit einer Neigung von etwa 1–2 %.

Die Unterkonstruktion sollte das Wasser nicht am Abfließen hindern. Sind die Stützschiene in einem 90-Grad-Winkel zur Fließrichtung des Wassers positioniert, kann die Unterkonstruktion durch Unterlegen von UPM ProFi Rubber Pads ergänzt werden. Damit kann das Wasser um die Profilunterlage herum ablaufen. Die benötigte Anzahl von Pads pro Träger ist abhängig von der Art der Unterkonstruktion.

Bei der Planung sollten schwere Gegenstände wie große Blumenkästen oder Pools berücksichtigt und die Unterkonstruktionsabstände entsprechend verringert werden.

Für erhöhte Terrassen müssen UPM ProFi Alu Support Rail Large oder Holzträger (Hartholz, Dauerhaftigkeitsklasse 1) verwendet werden.

UPM ProFi Alu Support Rail Large

Die UPM ProFi Alu Support Rail Large ist statisch belastbar. Wird sie als Unterkonstruktion für UPM ProFi-Terrassendielen verwendet, beträgt der Abstand der Auflagepunkte der Schiene (Mitte zu Mitte) maximal 1,10 m.

Bei der Verlegung der Stützschiene auf Spezialfolien oder Bitumenschweißbahnen bildet die UPM ProFi Alu Support Rail mit eingefügten Rubber Pads einen Bautenschutz nach unten. Bei Verlegung auf PVC Folie sollte ein Vlies zwischen Rubber Pad und Folie verlegt werden, um zu verhindern, dass Weichmacher freigesetzt werden (Sprechen Sie dazu auch ggf. den Folienlieferanten an.). Die Schienen

können endlos verlängert werden. Der Zuschnitt der Schienen kann mit einer Kappsäge mit einem Hartmetallsägeblatt erfolgen. Für die Verlängerung der Alu Support Rail Large wird die Verwendung von UPM ProFi Connector empfohlen.

Schieben Sie den Connector in die Alu Support Rail Large. Wenn die Hälfte des Connector verdeckt ist, fixieren Sie die beiden Teile mit einer Schraube. Schieben Sie die nächste Alu Support Rail Large auf die überstehende Hälfte des Connector, bis zwischen den beiden Trägern kein Spalt mehr zu sehen ist. Befestigen Sie diese Seite ebenfalls mit einer Schraube.

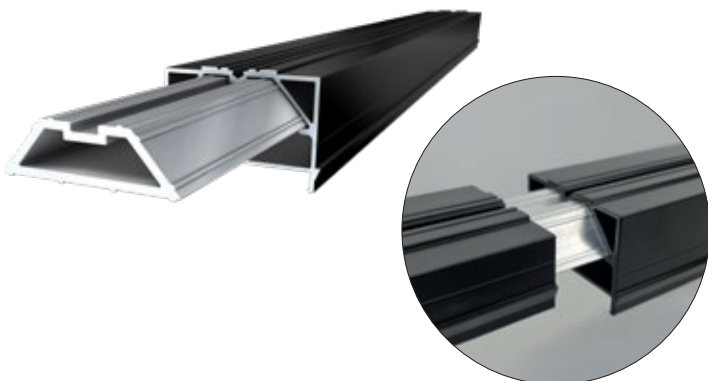
UPM ProFi® Alu Support Rail Small

Die UPM ProFi Alu Support Rail Small wird auf harten Oberflächen verlegt, z. B. vorhandene feste Landschaftsbauten oder Balkone mit Oberflächen aus Fliesen, Pflaster, Waschbetonplatten oder Betonplatten. Da es sich üblicherweise um bereits bestehende harte Oberflächen oder Balkone handelt, sind fast immer Höhenbeschränkungen vorhanden, die eine möglichst niedrige Montagehöhe erfordern. Zu beachten ist z. B. die Höhe des Aufbaus zu einem Geländer oder zur Terrassentür.

Bei einem Geländer muss die Sicherheitshöhe noch den Vorschriften entsprechen. Hier ist die UPM ProFi Alu Support Rail Small mit ihrer geringen Aufbauhöhe von nur 23 mm inkl. Rubber Pad ideal geeignet.

Es sollte darauf geachtet werden, dass der Ablauf von Oberflächenwasser durch die Unterkonstruktion nicht behindert wird. Die Gummigranulatschicht kann durch Unterlegen von zusätzlichen Rubber Pads (vorzugsweise 8 mm) ergänzt werden. Damit kann das Wasser um die Profilunterlage herum ablaufen. Der Abstand der Auflagepunkte sollte dabei nicht mehr als 350 mm (Mitte zu Mitte) betragen.

Bei der Verlegung der Aluminiumschiene auf Spezialfolien oder Bitumenschweißbahnen bildet die UPM ProFi Alu Support Rail durch die integrierten Rubber Pads einen Bautenschutz nach unten. Bei Verlegung auf PVC-Oberflächen sollte ein Vlies zwischen Rubber Pad und PVC verlegt werden, um zu verhindern, dass Weichmacher aus dem PVC



freigesetzt werden und das Pad beeinträchtigen (Informationen erhalten Sie bei Bedarf vom Hersteller der PVC-Folie). Die UPM ProFi Alu Support Rail Small darf nicht in Kombination mit dem UPM ProFi Foot verwendet werden.

UPM ProFi Foot

Mit dem UPM ProFi Foot können Sie Unebenheiten in der Bodenhöhe und Gefälle bis zu 8 % ausgleichen. Besonders schnell und einfach ist die Verlegung mithilfe der UPM ProFi Alu Support Rail Large.

Die Verstellfüße sind in drei Größen verfügbar (klein 35–70 mm, mittel 65–155 mm und groß 145–225 mm) und dienen der Höhenverstellung durch einfaches Drehen nach rechts oder links. Die abgerundete Bodenplatte schützt den Untergrund vor Beschädigungen, z. B. bei Flachdachabdichtungen.

Jeder Fuß kann folgender Flächenbelastung standhalten:

- **Kleiner Fuß: 831 kg**
- **Mittlerer Fuß: 839 kg**
- **Großer Fuß: 1.195 kg**

Die Füße müssen auf einem tragfähigen, druckfesten Boden (z. B. Betonplatten) aufgestellt werden. Die Alu Support Rail Large wird an den Füßen befestigt.

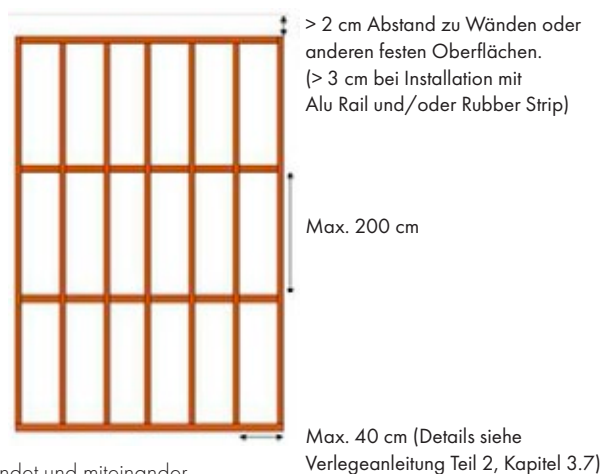
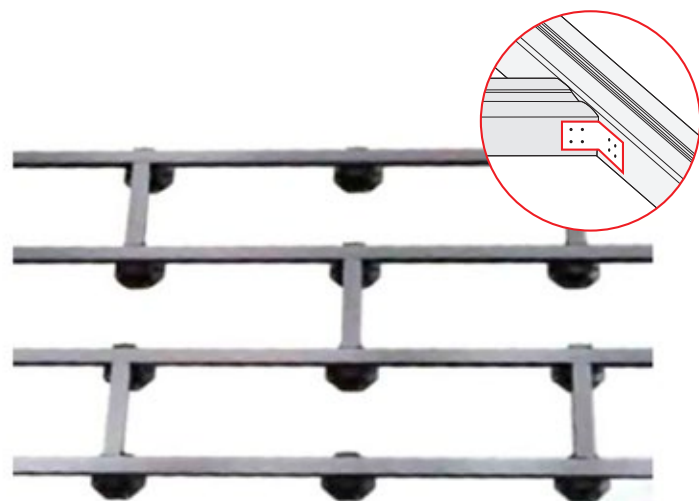
Der Abstand des UPM ProFi Foot hängt von der Art und der Belastbarkeit der Unterkonstruktion ab. Der Abstand der Auflagepunkte (Mitte zu Mitte) beträgt maximal 110 cm für die UPM ProFi Alu Support Rail Large und 100 cm für die UPM ProFi Click Alu Support Rail Large.

Es wird empfohlen, die Träger durch die Löcher im Befestigungswinkel mit den Füßen zu verschrauben.

Dachterrassen

Grundsätzlich gilt, dass die Unterkonstruktion nicht an der Dachoberfläche befestigt werden kann und Höhenunterschiede ausgeglichen werden müssen. Deshalb muss ein festes Rahmenwerk mit Querstreben aus Alu Support Rail Large in Verbindung mit einem UPM ProFi Foot und/oder UPM ProFi Rubber Pad konstruiert werden. Der maximale Abstand von Querstreben darf nicht mehr als 2 m betragen (von Mitte zu Mitte).

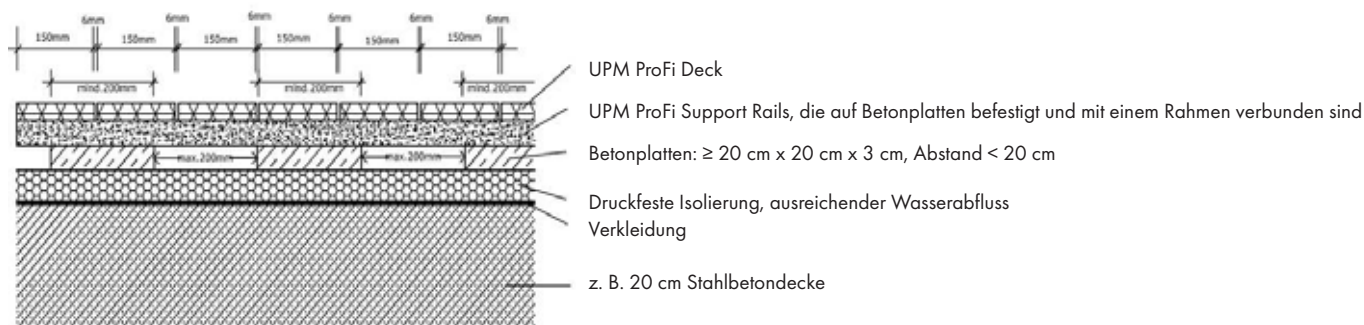
Weitere Optionen: Ein festes Rahmenwerk aus Holzträgern oder UPM ProFi Support Rails. Die Träger müssen fest miteinander verbunden werden, beispielsweise mit Winkelverbindern.



Bei begrenzter Aufbauhöhe können auch die UPM ProFi Support Rail Small verwendet und miteinander verbunden werden.

Bitte beachten Sie, dass UPM ProFi Support Rails ausschließlich auf harten, ebenen Oberflächen installiert werden dürfen. Erhöhte Terrassen müssen auf einem Rahmen aus UPM ProFi Alu Support Rail Large oder Holzträgern (Hartholz der Dauerhaftigkeitsklasse 1) verlegt werden.

Bei Bedarf kann ein zusätzliches Gewicht verwendet werden: Fixieren Sie die Unterkonstruktion auf Betonplatten oder befestigen Sie bei begrenzter Bauhöhe Metallbögen an den Stützschienen und platzieren Sie Betonplatten darauf.





Bitte beachten Sie stets die örtlichen Gegebenheiten und die geltenden baurechtlichen Vorschriften.

Treppen

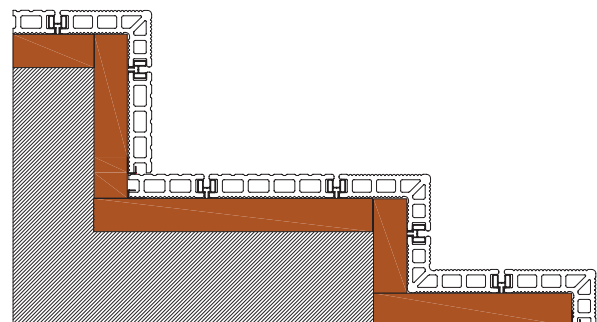
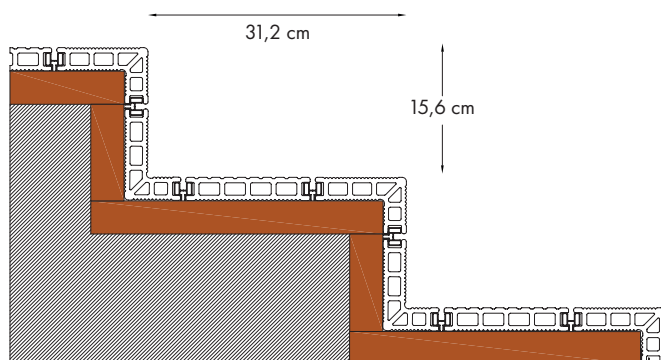
Allgemeine Anweisungen zum Bau von Treppen mit UPM ProFi Rail Step finden Sie in der UPM ProFi-Verlegeanleitung **Teil 2, Kapitel 7** und **Teil 1, Kapitel 6**.

Treppenbau mit UPM ProFi Rail Step

Die Unterkonstruktion muss auf einer ebenen Oberfläche (z. B. Betonstufen) angebracht werden.

Für zusätzliche Stabilität müssen Dielenbretter mit UPM ProFi Alu Rail (anstelle von T-Clips) installiert werden.

Kann die vorhandene Konstruktion nicht an die Abmessungen der UPM ProFi Profile angepasst werden, verwenden Sie am besten UPM ProFi Rail Step an der vorderen Treppenkante und UPM ProFi Deck Terrassendielen an den inneren Kanten. Bei Bedarf können die Terrassendielen längs zugeschnitten werden, um sie auf die Abmessungen der Treppe anzupassen.



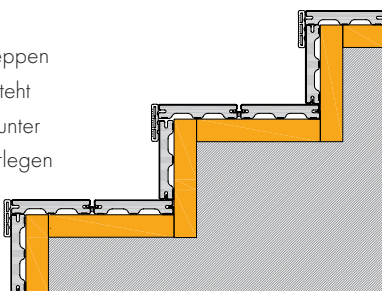
Bitte beachten Sie stets die geltenden baurechtlichen Vorschriften. UPM ProFi Support Rails dürfen ausschließlich auf harten, ebenen Oberflächen installiert werden. Erhöhte Terrassen müssen auf einem Rahmen aus UPM ProFi Alu Support Rail Large oder Holzträgern verlegt werden. UPM ProFi-Terrassendielen dürfen nicht für freitragende Bereiche verwendet werden, es sei denn, sie werden auf einer soliden, tragenden Oberfläche wie z. B. Betonstufen verlegt.

Bau von Treppen mit UPM ProFi Piazza One.

Es gibt zwei Möglichkeiten, Treppen mit Piazza One zu bauen.

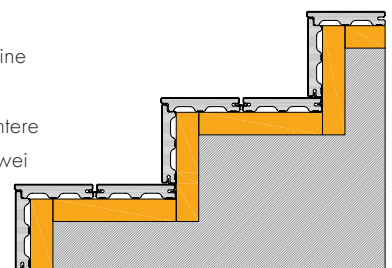
Option 1

Die einfachste Möglichkeit, Treppen mit Piazza One zu bauen, besteht darin, Terrassendielen vertikal unter den horizontalen Dielen zu verlegen und die Kanten wie in der Abbildung dargestellt mit dem Cover Strip abzudecken.



Option 2

Eine weitere Möglichkeit, eine Treppe mit Piazza One zu bauen, besteht darin, die untere Feder auf einer Seite von zwei Dielen abzuschneiden und sie wie in der Abbildung dargestellt anzubringen.



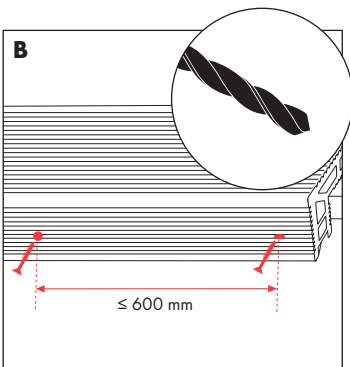
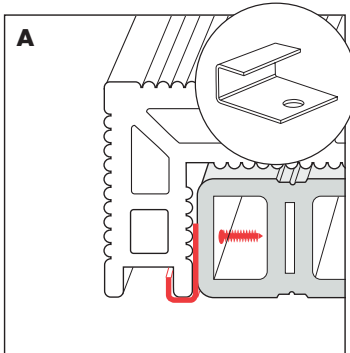
In beiden Fällen muss die Alu Rail anstelle von Clips verwendet werden, um die Dielen an der Unterkonstruktion zu befestigen.

Handlauf/Verglasung

Achten Sie bei der Montage von Handläufen und Geländern oder Verglasungen auf der oder um die Terrasse herum darauf, die Elemente nicht direkt auf den Terrassendielen zu verschrauben. Die Pfosten sollten unter der Terrassenkonstruktion befestigt und die Dielen entsprechend zugeschnitten werden. Dies sorgt für eine gute Stabilität des Handlaufs und verhindert Schäden an den Dielen. Befolgen Sie stets die Anweisungen der Hersteller.

Poolabdeckungen

Befestigungsmöglichkeiten



UPM Profi Rail Step ist eine gute Lösung, um Poolkanten wie in der folgenden Abbildung dargestellt abzudecken.

Ausführliche Informationen zur Verlegung von Rail Step finden Sie in der UPM ProFi-Verlegeanleitung **Teil 1, Kapitel 5** und **Teil 2, Kapitel 6.2**.

Bitte beachten Sie, dass ein guter Wasserablauf entlang der Poolkante wichtig ist.



www.upmprofi.de

UPM-Kymmene Corporation behält sich das Recht vor, die in dieser Broschüre enthaltenen Informationen jederzeit zu ändern. Die in diesem Dokument enthaltenen Informationen waren zum Zeitpunkt der Veröffentlichung korrekt. Die aktuellste Version finden Sie unter www.upmprofi.de.



Anweisungen zu Reinigung, Wartung und Verwendung für alle Dielen von UPM ProFi®

Produkte von UPM ProFi verfügen über eine geschlossene Oberfläche, was die Dielen widerstandsfähiger gegenüber Flecken und anderen Verschmutzungen macht.

Wie bei jedem Bodenbelag für den Außenbereich sind jedoch auch hier eine regelmäßige Reinigung und sachgemäße Pflege notwendig. Nur so kann sichergestellt werden, dass die Dielen auch Jahre später noch schön aussehen.

Frei von Ablagerungen

Wenn Blätter und andere Ablagerungen regelmäßig von den Dielen entfernt werden, müssen sie nicht so häufig gereinigt werden.

Herkömmliche Reinigung

Wasser und sanftes Bürsten genügen meistens, um Staub und Ablagerungen zu entfernen. Herkömmliche Haushaltsreiniger können dem Wasser zugefügt werden, ohne Schaden an den Dielen zu verursachen.

Für eine gründlichere Reinigung empfiehlt sich ein Hochdruckreiniger. Ein schmaler Sprühstrahl ist am effizientesten. Um Schäden an der Dielenoberfläche zu vermeiden, dürfen für die Reinigung nicht mehr als 80 Bar verwendet werden und die Düse muss mindestens 35 cm von den Dielen entfernt sein. Die Temperatur des Wassers sollte nicht höher als 40 °C sein. Es dürfen nur Standarddüsen verwendet werden. Die Dielen sollten erst mit einer Reinigungslösung besprüht, anschließend sanft gebürstet und zuletzt mit der Spray-Düse abgespült werden.

Verwenden Sie niemals Scheuerlappen oder -schwämme, da dadurch die Oberfläche beschädigt wird.

Öl- und Fettflecken

Dank der geschlossenen Oberfläche von UPM ProFi-Dielen können Öl- und Fettflecken normalerweise ohne Rückstände entfernt werden. Solche Flecken sollten so schnell wie möglich mit warmem Wasser und Reinigungsmittel entfernt und die Oberfläche gereinigt werden (idealerweise innerhalb von drei Stunden). Sollte sich ein Fettfleck nicht entfernen lassen, kann ein haushaltsübliches fettlösendes Reinigungsmittel verwendet werden. Nach der Reinigung sollten die Dielen gründlich mit warmem Wasser abgespült werden. Beim Grillen sollte eine Grillmatte unter den Grill gelegt werden.

Kratzer und Abrieb auf der Oberfläche

Terrassendielen von UPM ProFi halten der regulären Terrassenabnutzung stand. Es kann jedoch sein, dass oberflächliche Spuren und Kratzer entstehen, wenn Möbel oder andere schwere Gegenstände über die Terrassendielen geschoben werden. (Wenn Sie schwere Gegenstände verwenden, sollten Sie Vorsichtsmaßnahmen ergreifen, indem Sie beispielsweise Gummimatten unterlegen). Diese haben keinen Einfluss auf die strukturelle Leistung der Dielen und werden mit der Zeit weniger sichtbar. Die Dielenoberfläche sollte nicht geschliffen werden.

Schimmel oder Moder

Auf feuchten Oberflächen, auf denen sich pflanzenbasierte Materialien ablagern (Blätter, Pollen, Samen, Schmutz usw.), kann es zu Schimmel- und Moderbildung kommen. Dies ist ein natürlicher Prozess. Schimmel wächst auf naturbelassenen Holzdielen oder herkömmlichen Dielen aus Verbundwerkstoff mit einer offenen Oberfläche (außer unter der Verwendung von Bioziden). UPM ProFi Deck und UPM ProFi Piazza sind frei von Bioziden, verfügen jedoch über eine geschlossene Oberfläche, die das Schimmelwachstum minimiert. Es ist allerdings wichtig, dass die Dielen stets von Blättern und anderen Gartenabfällen befreit werden. Bei Schimmelbildung sollten die Terrassendielen mit einem gewöhnlichen Schimmelbekämpfungsmittel gereinigt werden.

Eis und Schnee

Es können Tausalz bzw. Plastik- oder Holzschaukeln verwendet werden, um Eis bzw. Schnee von UPM ProFi-Dielen zu entfernen. Metallschaukeln und Streugut sollten nicht verwendet werden, da diese die Dielenoberfläche verkratzen können. Größere Schneemengen müssen stets entfernt werden.

Rostflecken/hartnäckige Flecken

Wenn Metallablagerungen (z. B. von Eisengeländern oder Gartenmöbeln) auf den Dielen belassen werden, können Rostflecken entstehen. Diese können mit speziellen Reinigungsmitteln für Dielen aus Verbundwerkstoff mit Oxalsäure entsprechend der Anweisungen des Herstellers entfernt werden.

Kennzeichnungen mit Kreide

Schnittlinien sollten ausschließlich mit Markern gezeichnet werden, die sich nach einiger Zeit abnutzen. Normalerweise sollten warmes Wasser und Reinigungsmittel genügen, um solche Kennzeichnungen zu entfernen.

Schwarze Rückstände von Schuhsohlen oder Gummihämmern auf UPM ProFi Deck 150

Rückstände von Schuhsohlen oder Gummihämmern können mit einem handelsüblichen Radiergummi entfernt werden.

Farbe und Lackierung

Dielen von UPM ProFi benötigen während ihrer gesamten Lebensdauer keine neue Oberflächenbeschichtung. Farbe und Lackierungen sollten vermieden werden, da sie möglicherweise nicht gut auf der Oberfläche haften und die Rutschfestigkeit der Dielen negativ beeinflussen.

Wartung und Verwendung

Mindestens alle zwei Jahre sollte die Terrassenkonstruktion überprüft und gegebenenfalls repariert werden.

Bei Reinigungsmaterialien ist es wichtig, dass die Anweisungen des Herstellers in Bezug auf die korrekte Anwendung, die Sicherheitsvorkehrungen sowie auf die Entsorgung genauestens befolgt werden. Es wird empfohlen, jedes Reinigungsmaterial zunächst an einer kleinen, unauffälligen Stelle zu testen. Verschiedene Reinigungsmaterialien sollten nicht vermischt werden und die Dielen sollten nach jeder Anwendung gründlich abgespült werden.

