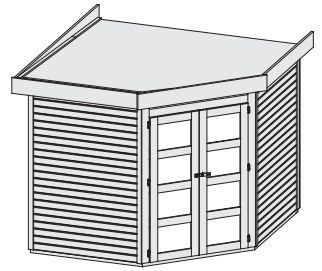


Produktinformation

19 mm Systemhaus



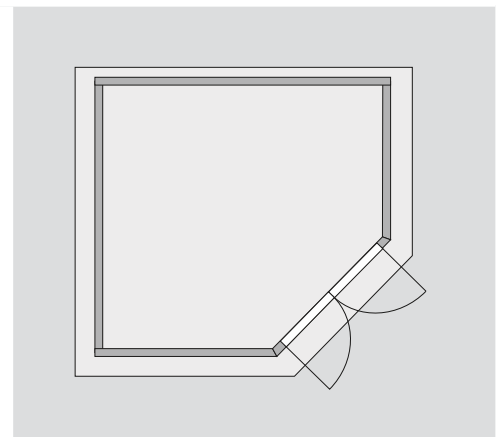
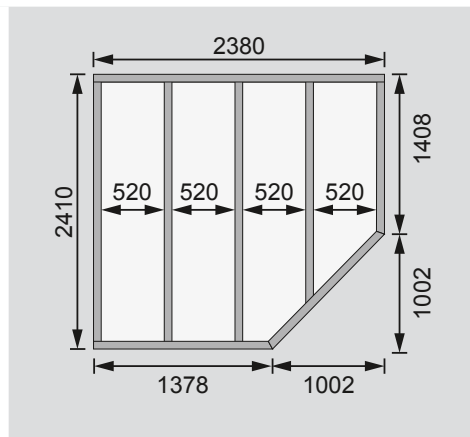
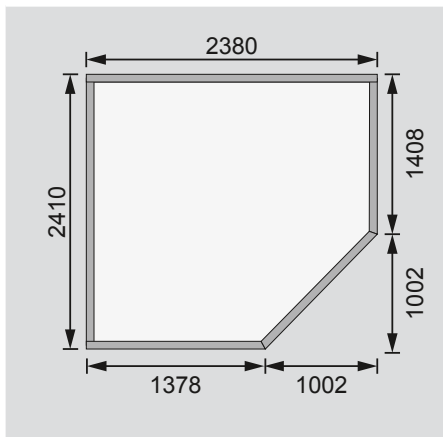
Außenmaße	B 242 × T 246 cm
Sockelmaße	B 238 × T 242 cm
Innenmaße	B 234 × T 238 cm
Dachstand	B 268 × T 262 cm
Dachüberstand vorne / seitlich / hinten	14 / 14 / 7 cm
Seitenhöhe	202 cm
Firsthöhe	218 cm
Umbauter Raum	11 m ³
Dachfläche	6,3 m ²
Dachneigung	3°
Türflügel Außenmaße	B 61,5 × T 3,6 × H 176,5 cm
Tür Durchgangsmaße	B 121 × H 173,5 cm
Tür Lichtausschnitt (á Element)	B 42,5 × H 32 cm
Fenster Anzahl	-
Fenster Außenmaße	-
Fenster Lichtausschnitt	-
Bedarf Schindeln	-
Bedarf Bitumendachbelag (zur Ersteindeckung!)	1 Rolle (10 m ²)
Bedarf selbstklebende Dachfolie	2 Rollen
Bedarf Dachrinnenpakete (Holz)	Set 1
Bedarf Dachrinnenpakete (Kunststoff)	-
Bedarf Terrassendielen	-
Paketmaße	B 270 × T 90 × H 50 cm / 355 kg

Bitte beachten Sie dazu den Punkt Vorbereitung der Stellfläche bzw des Fundaments

Fundamentplan ohne Boden (in mm)

Fundamentplan mit Boden (in mm)

Draufsicht



Ausführung

- Nordische Fichte, naturbelassen
- Nordische Fichte, terragrau lackiert

Wand

- Steck-Schraub-System
- 19 mm Rundprofil mit Nut und Feder

Dach

- 16 mm Dachplatte
- Inkl Bitumendachbelag für die Ersteindeckung

Tür

- Doppelflügeltür, vormontiert
- Ausschnitte aus Milch-Kunstglas
- Sicherheitsüberfalle
- Justierbare Türbänder für optimale Ausrichtung

Fußboden

- Als Zubehör erhältlich
 - Massivholzboden mit Nut und Feder
- Unterkonstruktion
- ca 60 mm breite Bodenbalken, kesseldruckimprägniert