



Mojave

40 mm Massivholzsauna

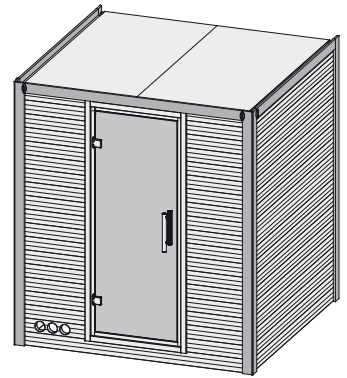
Produktinformation

Lieferumfang

- 1 Satz Saunawände
- 1 Saunadach
- 1 Graphit Ganzglastür
- 3 Liegen
- 1 Kopfstütze
- 1 Ofenschutz
- Schrauben und Beschläge

Nur bei Dachkranzmodell

- 1 Dachkranz
- 1 LED-Strahlerset

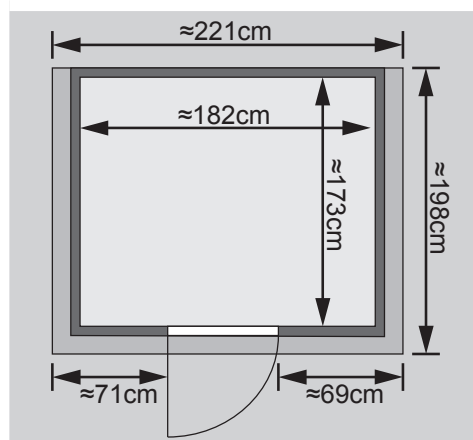


Weiteres Zubehör finden Sie unter der Rubrik **Zubehör**.
Beachten Sie bitte die **Übersicht Zubehör**

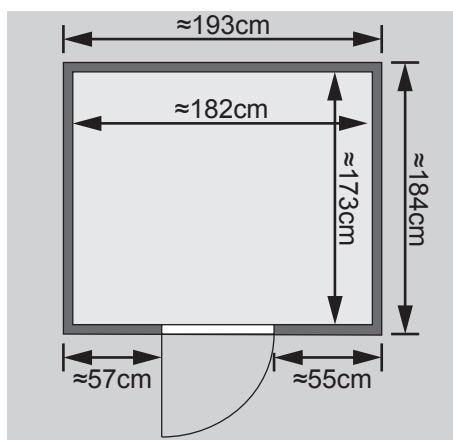
10 cm Wand- und Deckenabstand beim
Aufbau einhalten!
Aufbau mit und ohne Dachkranz möglich.

Außenmaß	B 193 × T 184 × H 209 cm
Außenmaß (inkl Dachkranz)	B 221 × T 198 × H 212 cm
Innenmaß	B 182 × T 173 × H 198 cm
Umbauter Raum	6,3m ³
Außenmaß Türflügel	B 65,6 × T 0,8 × H 175 cm
Durchgangsmaß	B 64 × H 173 cm
Lichtausschnitt Tür	B 64 × H 173 cm
Ofenschutzgitter	B 60 × T 51 × H 80 cm
Paketmaße Sauna	B 217 × T 115 × H 65 cm / 324,9 kg
Paketmaße Dachkranz	B 270 × T 23 × H 12 cm / 15,5 kg

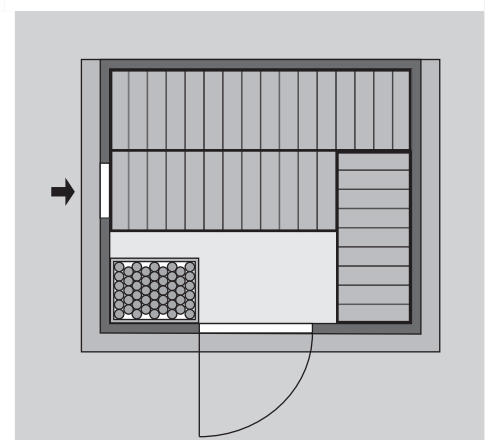
Maße Dachkranzmodell



Maße Basismodell



Fenstereinbaupositionen



Ausführung

- Nordische Fichte, naturbelassen

Wand

- Wandelemente, vormontiert
- Werden durch Schrauben und Stecken miteinander verbunden
- 40 mm Massivholz

Dach

- Vormontierte Elemente
- Innen: Mineralwolldämmung mit 42 mm starken Rahmenkonstruktion
- Verkleidung: 12,5 mm Spezial-Softline-Fichte-Profilholz
- Außenseite: Verstärkung mit Platte

Tür

- Graphit Ganzglastür mit Massivholz-Türrahmen
- Einscheibensicherheitsglas
- Rechts und links anschlagbar
- Edelstahl-Griff (Innen aus Holz)
- Türbeschläge mittels Excenter justierbar für optimale Ausrichtung der Glasscheibe
- Magnetverschlusstechnik

Liegen

- Vormontiert
- 1 Querliege ca 53 cm breit
- 2 Liegen ca 58 cm breit
- Liegeflächen aus Espe-Massivholz
- Front mit Spezial-Espe-Massivholz-Profil
- Bis 250 kg belastbar

Ofenschutz

- Nordische Fichte, Massivholz
- Passend für alle Karibu-Öfen

Nur bei Dachkranzmodell

- Dachkranz aus Fichte Massivholz inkl LED-Strahlerset
- Inkl Kabel und 3 Strahler á 7,5 Watt
- Strahlerposition im Kranz frei wählbar