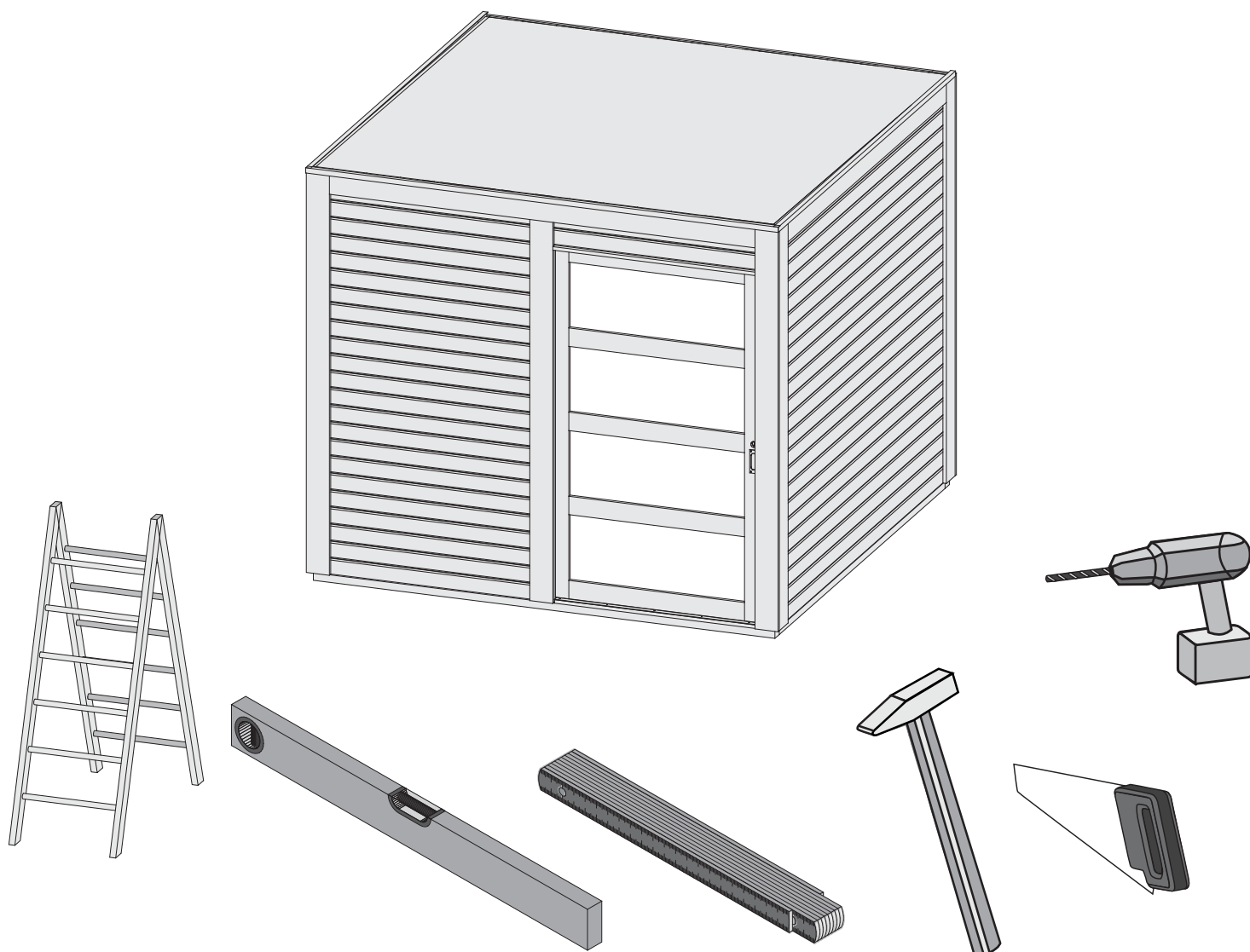


79607 79608 82297



 **Aufbauanleitung**

 **notice de montage**

 **Building Instructions**

 **montagehandleiding**

 **Instrucciones de construcción**

 **Istruzioni per il montaggio**

 **Montážní návod**

 **Service-Hotline: +49 421 38693 33**



Vergleichen Sie zuerst die Materialliste mit Ihrem Paketinhalt! Bitte haben Sie Verständnis, dass Beanstandungen nur im nicht aufgebauten Zustand bearbeitet werden können!



En primer lugar, compare la lista de material con el contenido del paquete. Rogamos entienda que las reclamaciones sólo pueden ser tramitadas antes de montar el objeto!



Nejprve přezkontrolujte obsah balení podle materiálového listu! Mějte pochopení pro to, že případnou reklamaci se můžeme zabývat pouze tehdy, když díly nebudou smontované! Za pomoci tohoto seznamu můžete jednotlivé díly přiřadit k montážnímu návodu.



Vergelijk eerst de lijst van materialen met de inhoud van uw pakket! Reclamaties kunnen alleen in behandeling worden genomen zolang de onderdelen nog niet zijn gemonteerd!



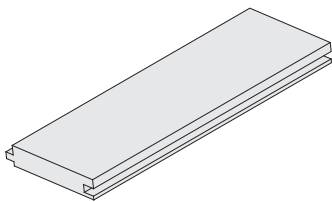
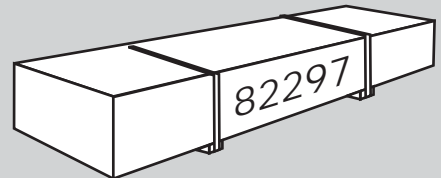
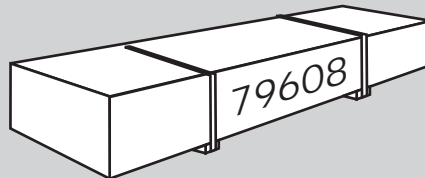
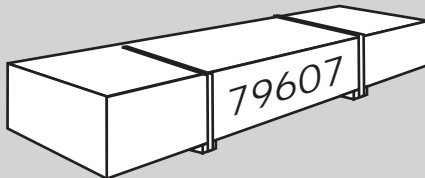
First compare the list of materials with your package contents! Please understand that complaints can be processed in the non-built status only!



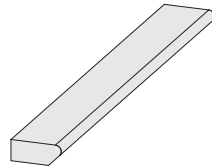
Commencez par comparer la liste du matériel avec le contenu de votre paquet! Sachez que nous traitons uniquement les réclamations concernant le matériel à l'état non monté!



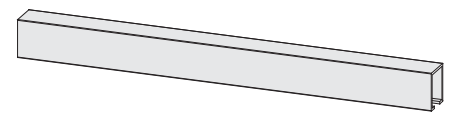
Confrontate questa distinta materiali prima con il contenuto del pacchetto! Vi preghiamo di comprendere che eventuali reclami possono essere accolti solo prima del montaggio!



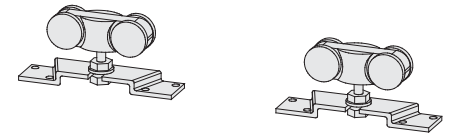
27 x U1	2380 x 96 x 16mm	ID 76180
21 x U2	1187 x 96 x 19mm	ID 79606
73 x U3	2380 x 96 x 19mm	ID 53160



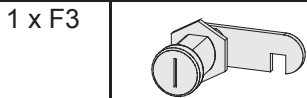
2 x N1	1884 x 58 x 17mm	ID 48521
--------	------------------	----------



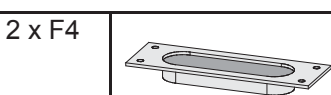
1 x F1	ID 80333
--------	----------



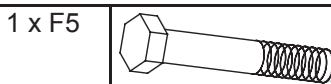
1 x F2	ID 80334
--------	----------



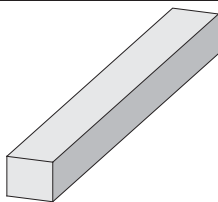
1 x F3	ID 61751
--------	----------



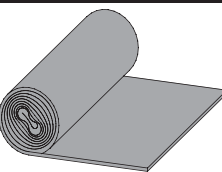
2 x F4	ID 62246
--------	----------



1 x F5	ID 80355
--------	----------



3 x B1	1051 x 18 x 14mm	ID 79650
6 x B2	240 x 45 x 18mm	ID 16392
2 x B3	2290 x 45 x 18mm	ID 64064
1 x B4	2087 x 58 x 18mm	ID 79645
1 x B5	2087 x 84 x 18mm	ID 79644
9 x B6	2380 x 95 x 18mm	ID 16169
13 x B7	2250 x 120 x 18mm	ID 56986
10 x B8	2250 x 45 x 38mm	ID 57782
4 x B9	2400 x 60 x 40mm	ID 19332

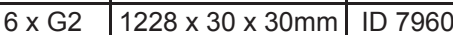


1 x D1	1833 x 1104 x 19mm	ID 79653
--------	--------------------	----------

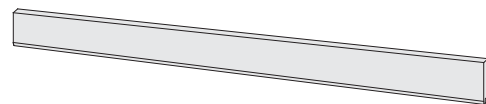
2 x	5m <sup>2</sup>	ID 77453
-----	-----------------	----------



1 x G1	1051 x 30 x 20mm	ID 79651
--------	------------------	----------



6 x G2	1228 x 30 x 30mm	ID 79609
--------	------------------	----------

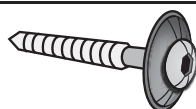


1 x P1	2380 x 69 x 19mm	ID 79675
1 x P2	2380 x 69 x 19mm	ID 79676

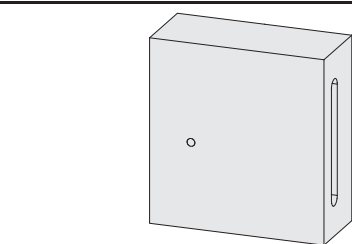


300 x	4 x 30mm	ID 3686
600 x	4 x 50mm	ID 3688
30 x	4 x 70mm	ID 3689
10 x	4,5 x 80mm	ID 9204

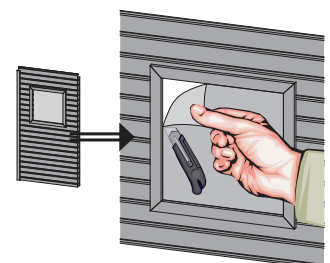
300 x		ID 25453
-------	--	----------

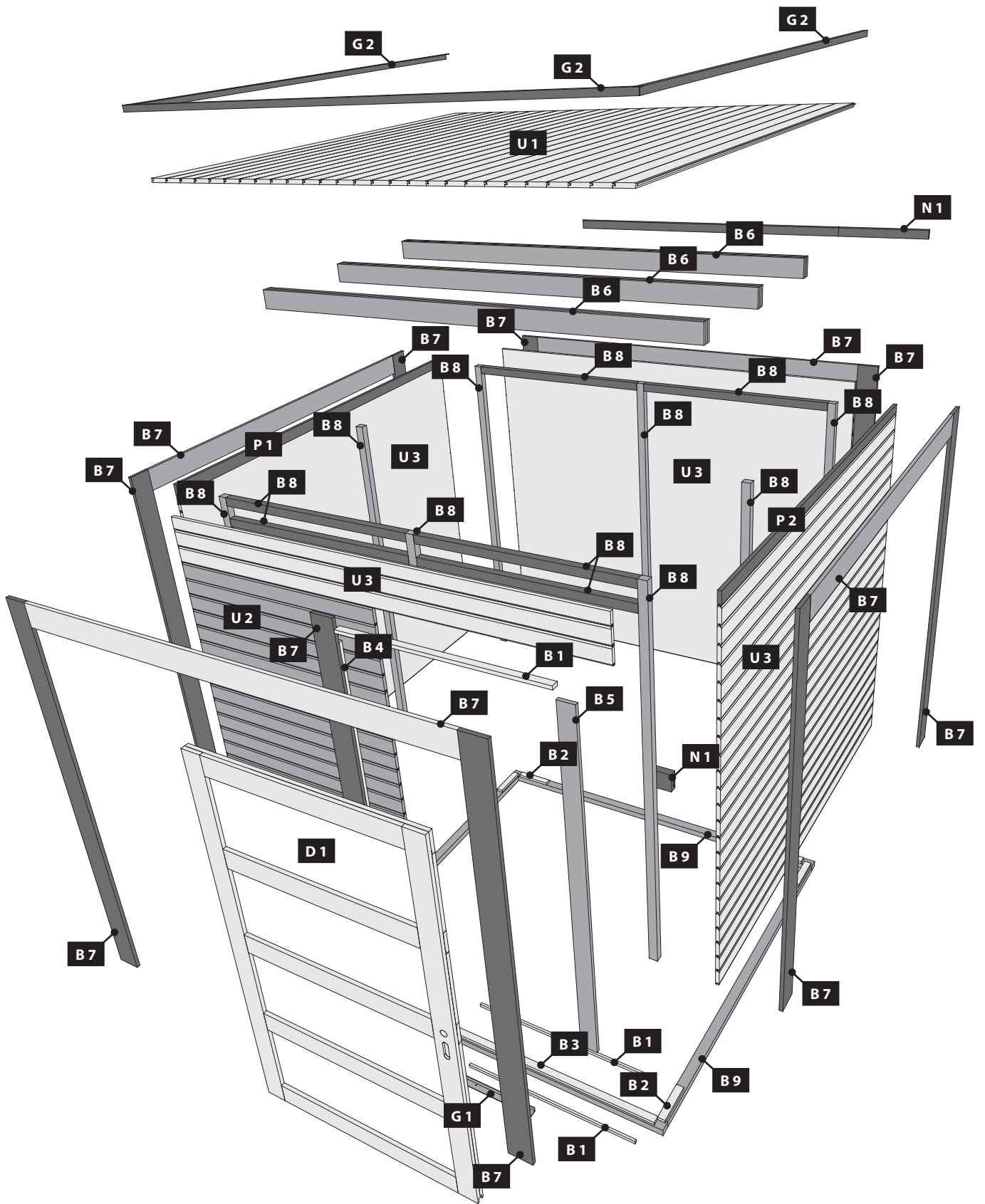


30 x	4 x 40mm	ID 36178
------	----------	----------

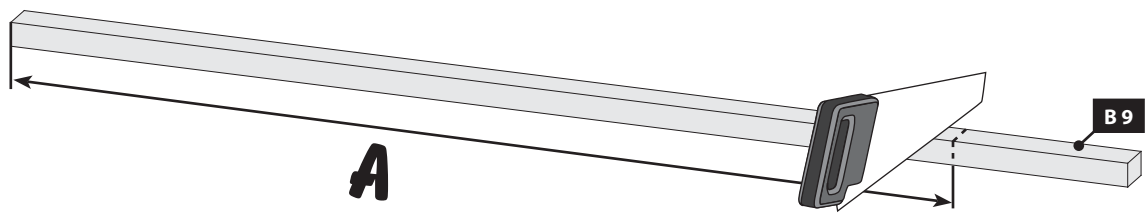


1 x N1	90 x 95 x 38mm	ID 79648
--------	----------------	----------

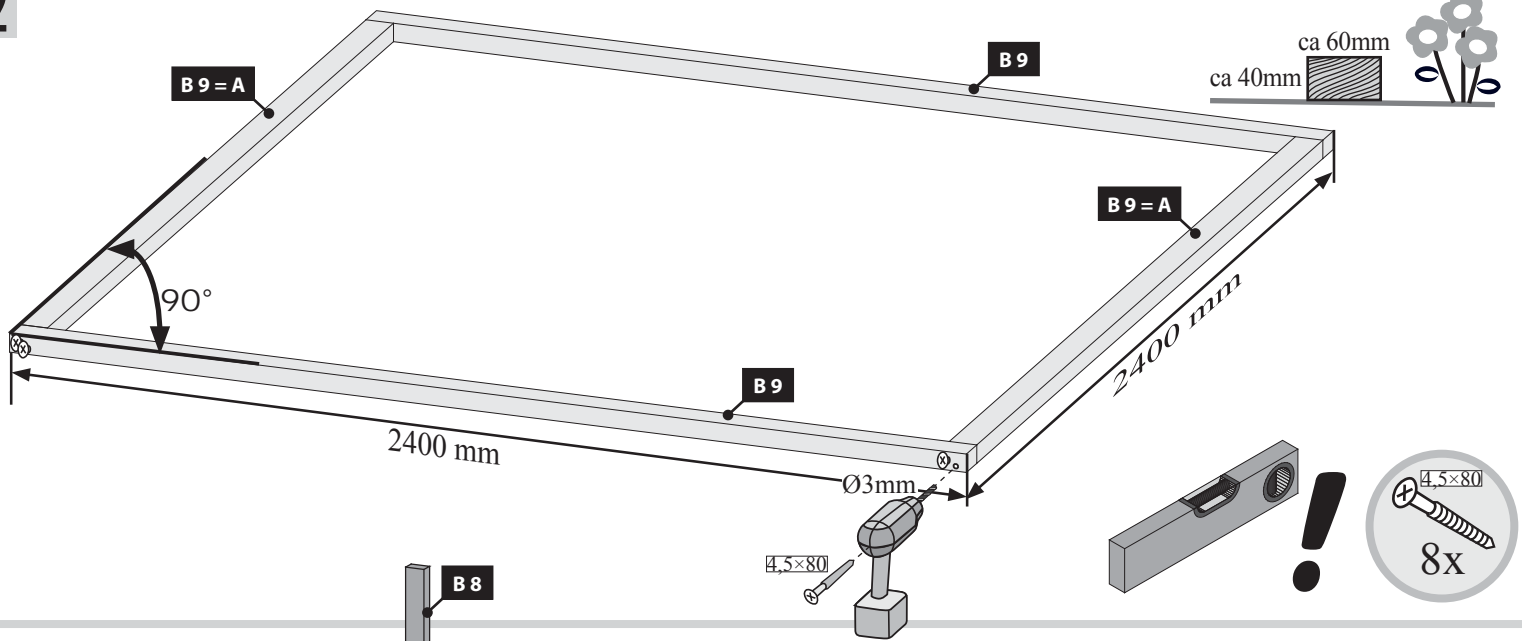




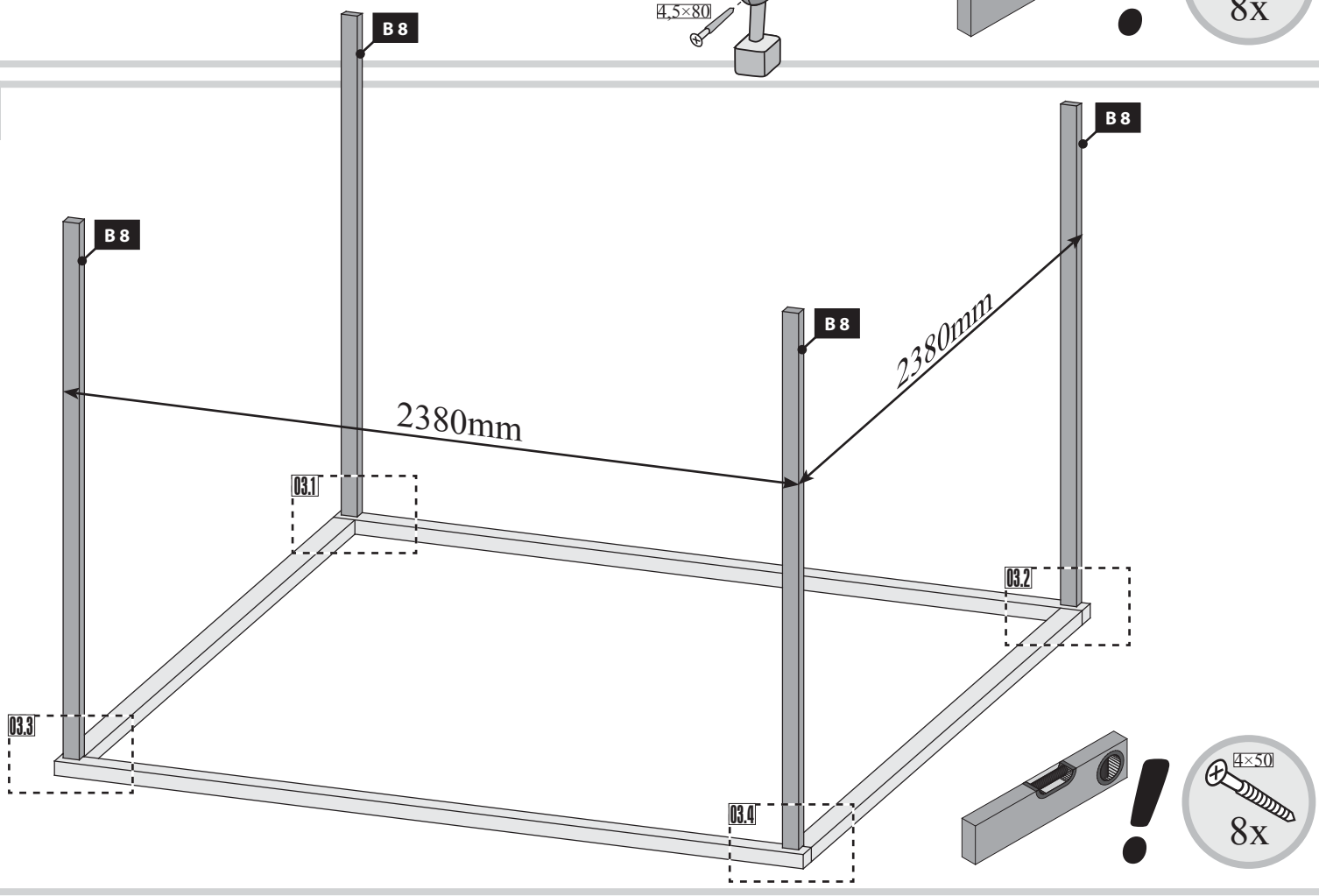
01 2x



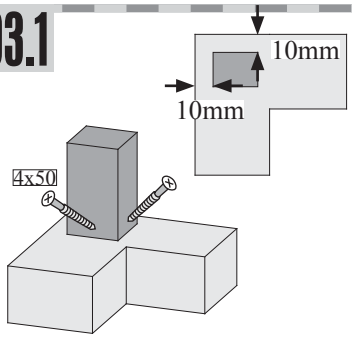
02



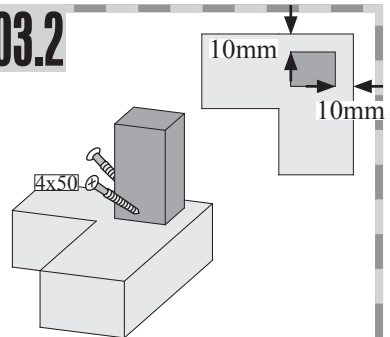
03



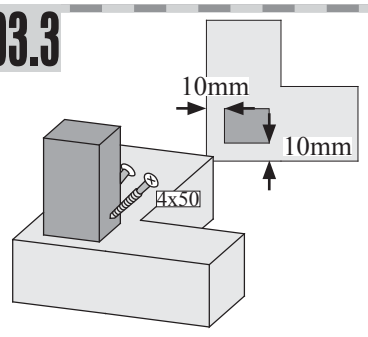
03.1



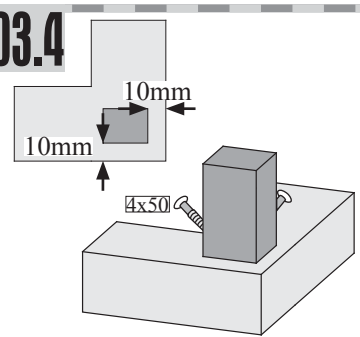
03.2









03.3




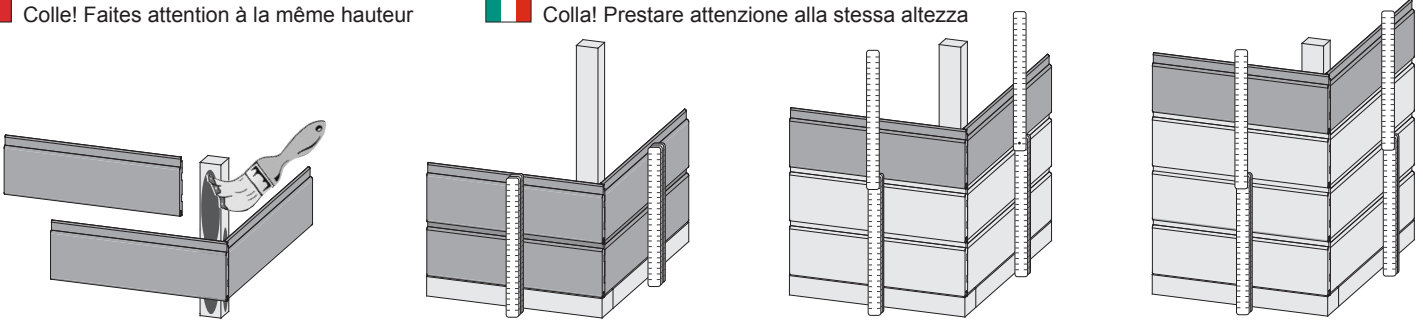
03.4



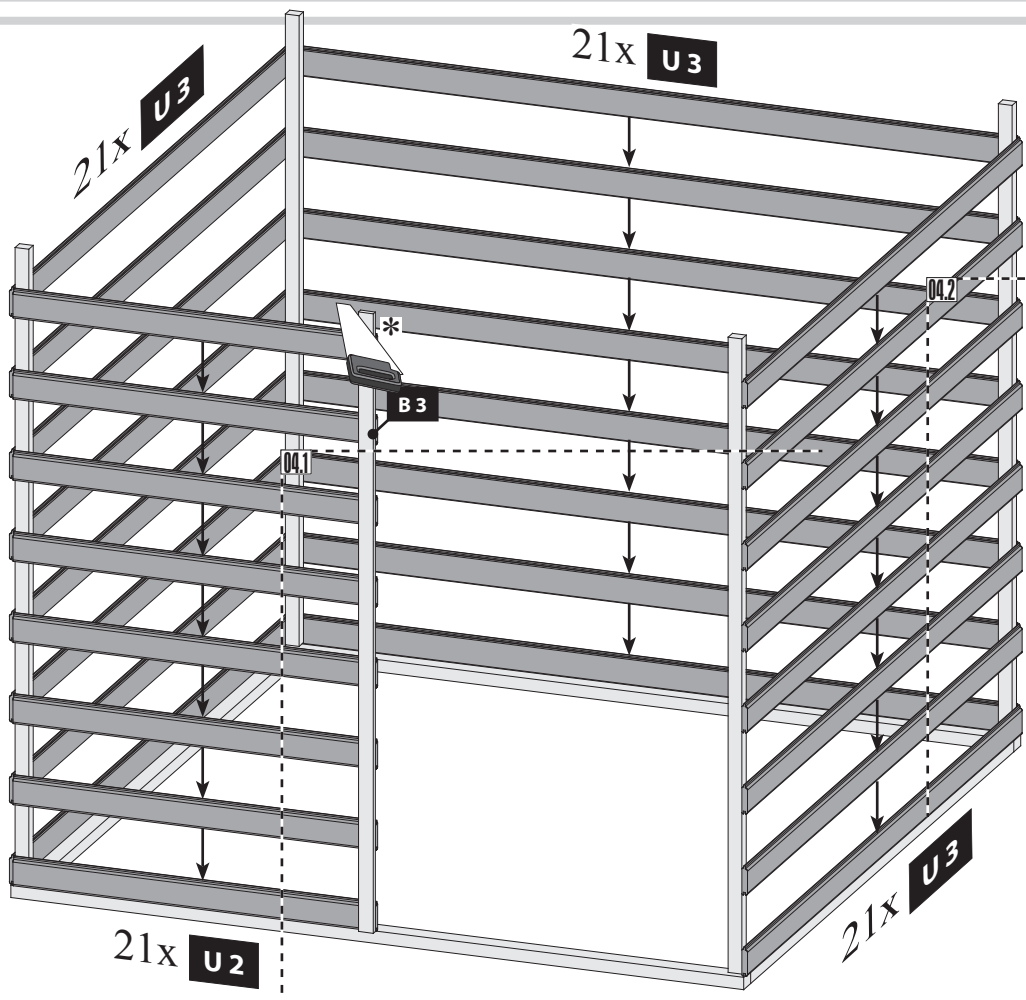
 Leim! Achten Sie auf die gleiche Höhe  
 Glue! Look for the same height  
 Colle! Faites attention à la même hauteur

 Lijm! Besteed aandacht aan de dezelfde hoogte  
 Pegamento! Prestar atención a la misma altura  
 Colla! Prestare attenzione alla stessa altezza

 Klíž! Dávejte pozor na stejnou výšku



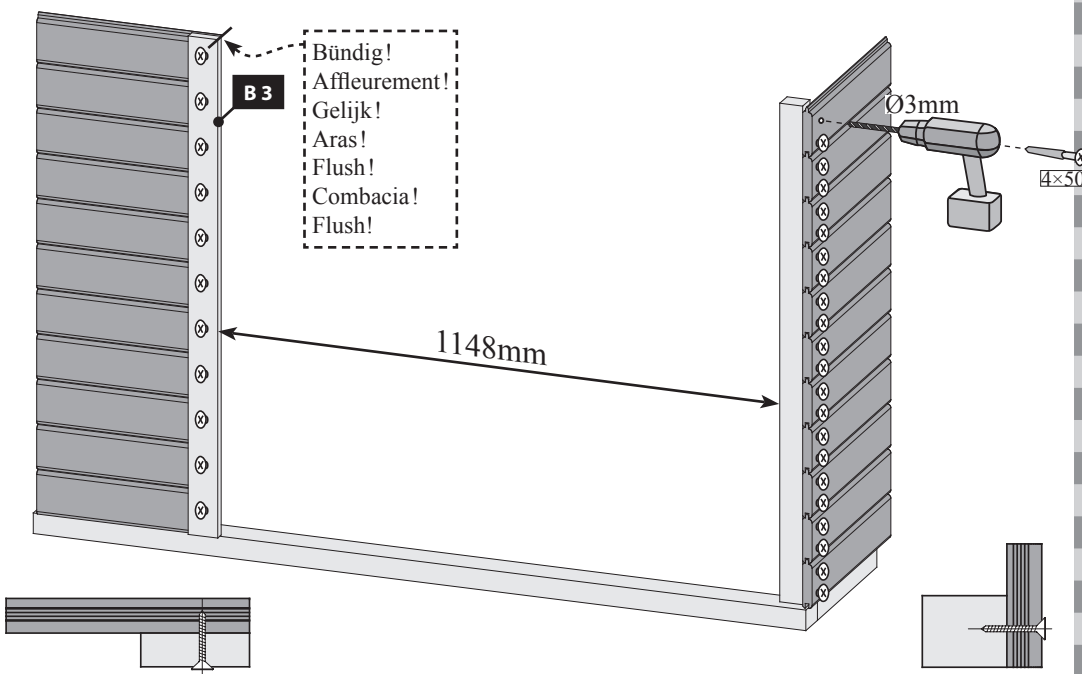
04



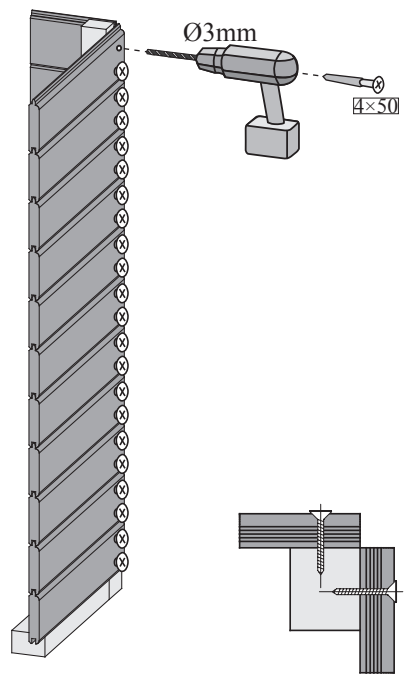
 \*Hier kein Leim!  
 \*Ici pas de colle!  
 \*No glue here!  
 \*Hier geen lijm!  
 \*Aquí sin cola!  
 \*Qui senza colla!  
 \*Zde bez lepidla!

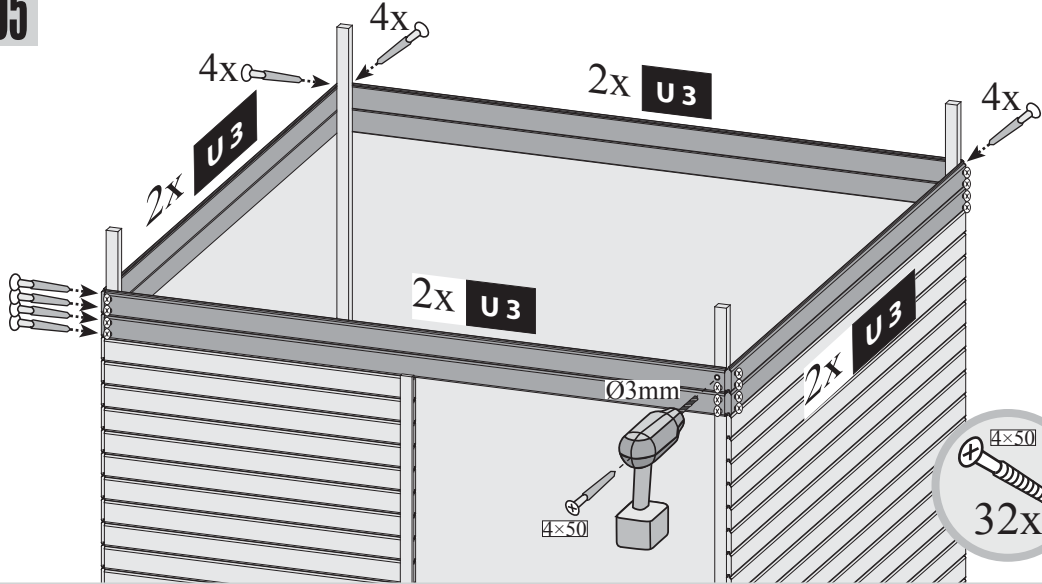
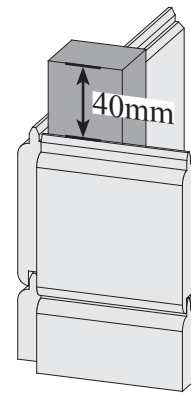
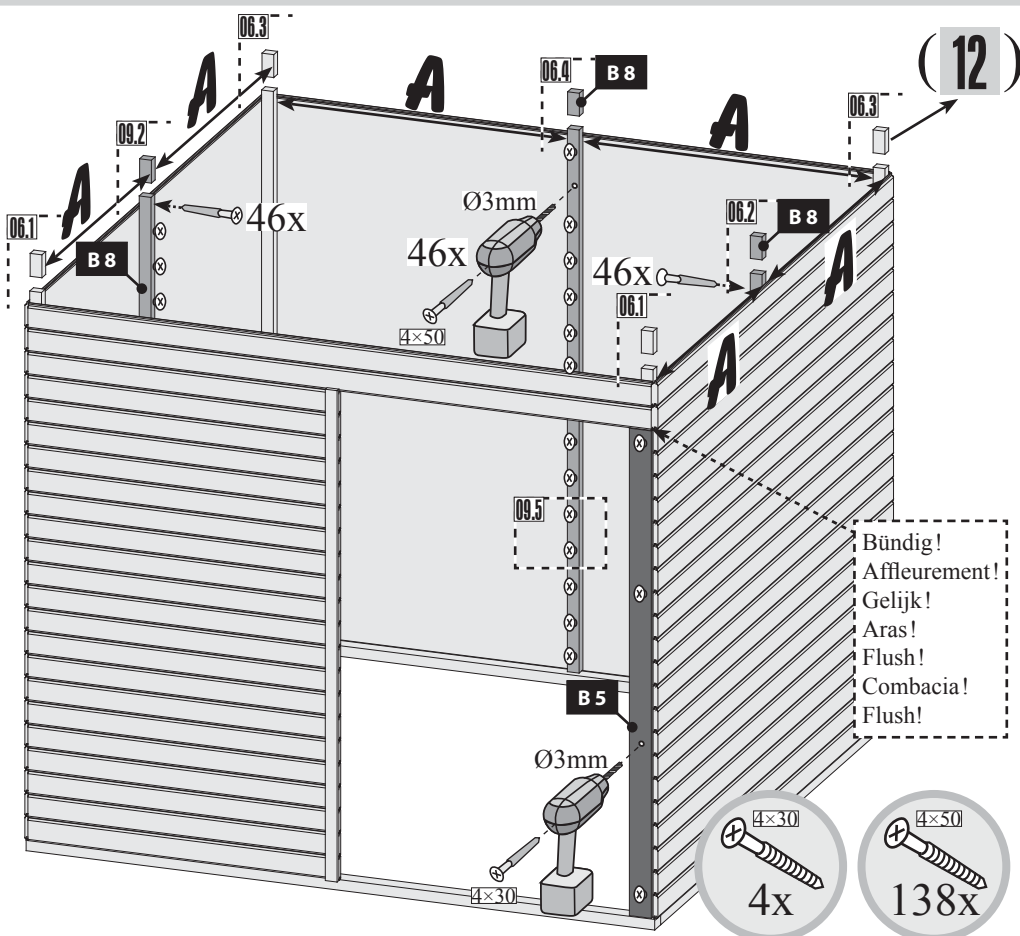
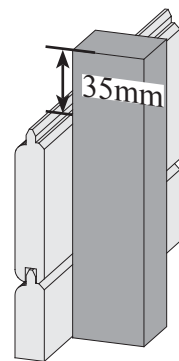
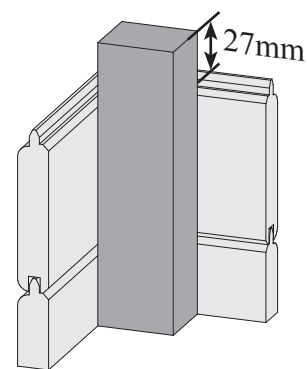
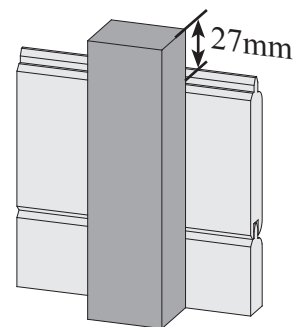
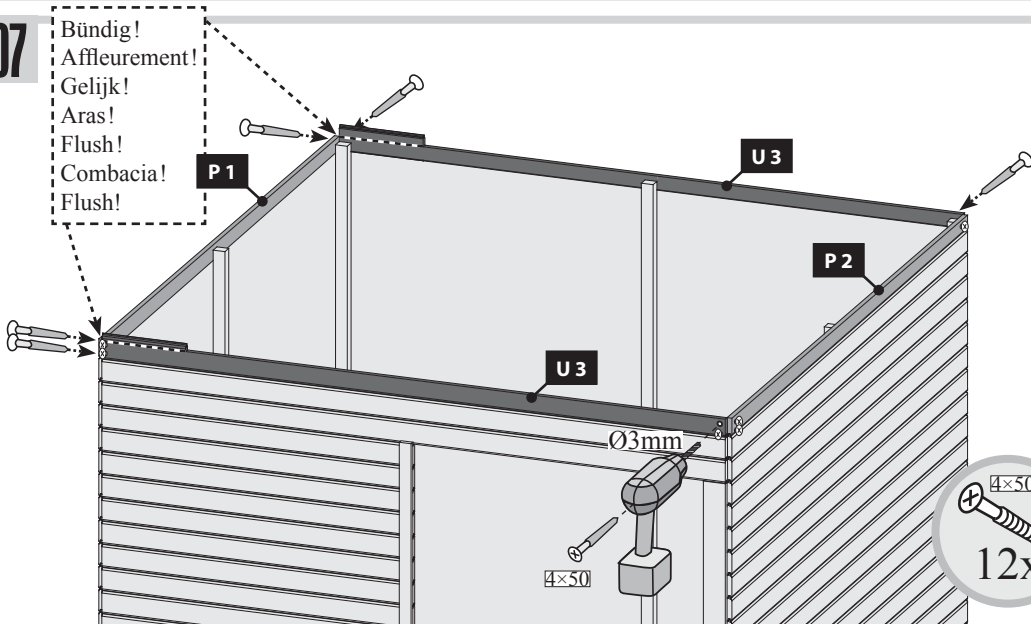
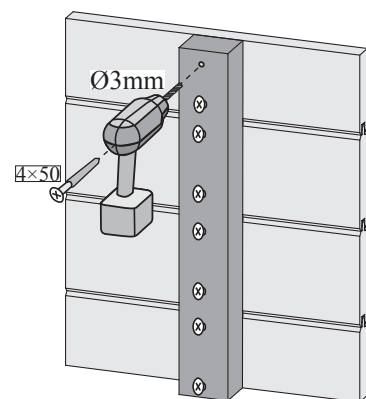


04.1

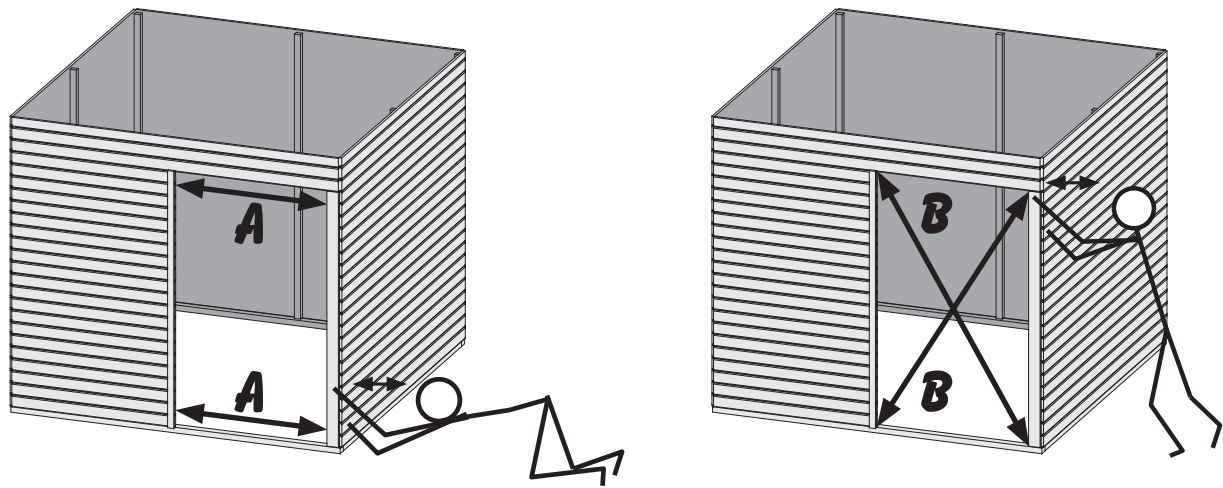


04.2

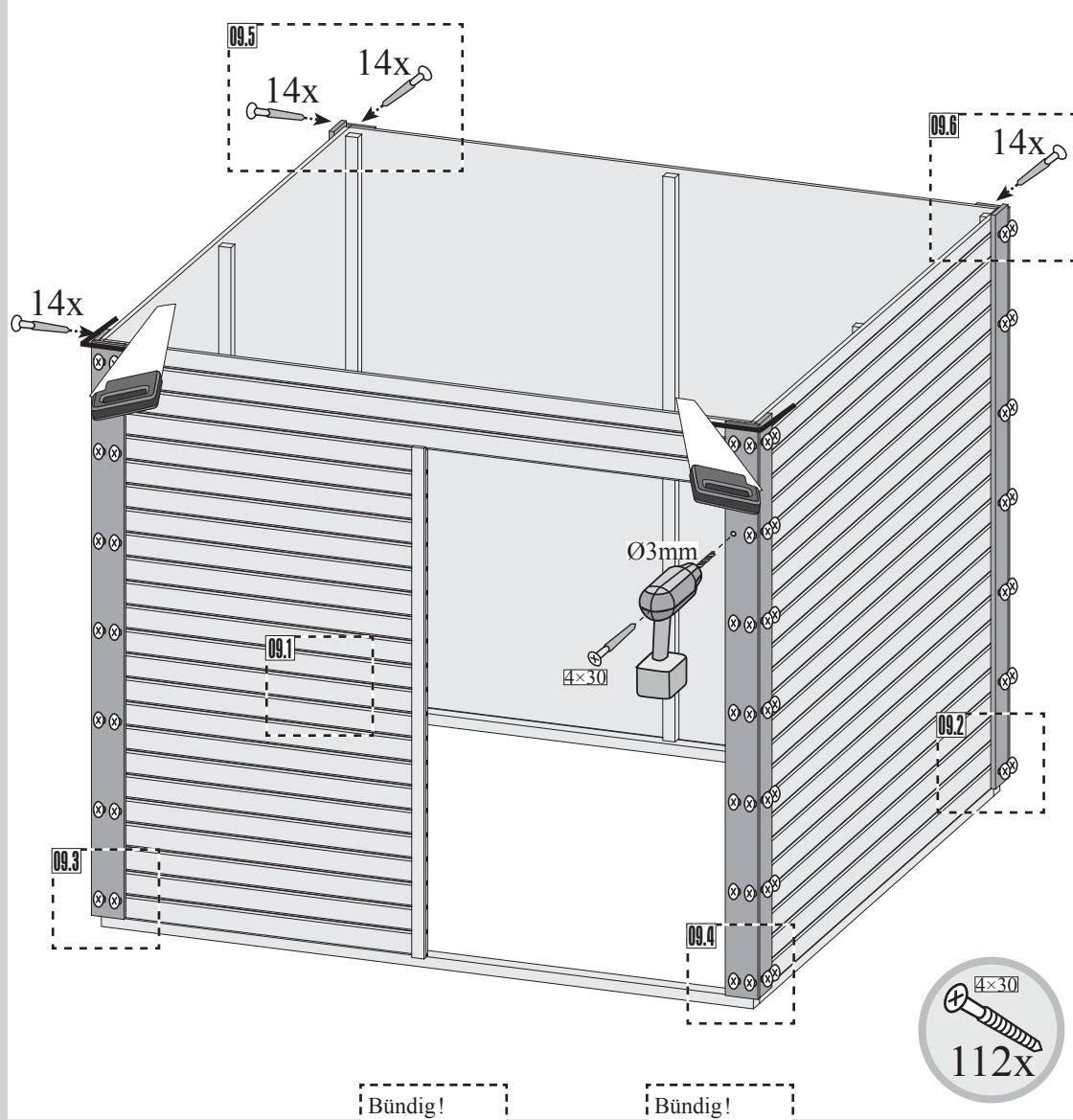


**05****06.1****06****06.2****06.3****06.4****07****06.5**

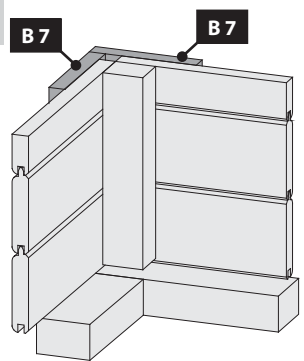
08



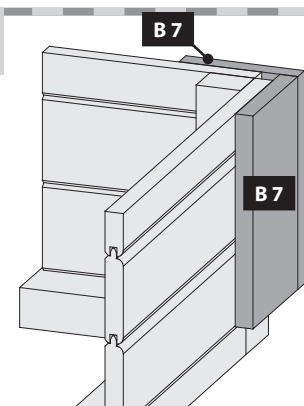
09



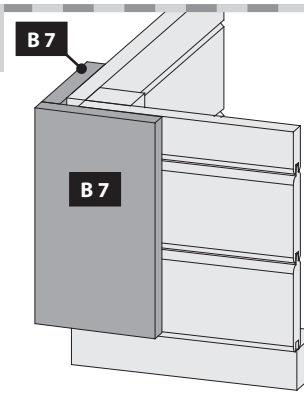
09.1



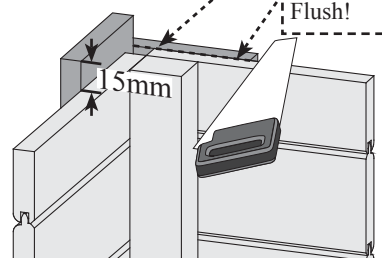
09.2



09.3

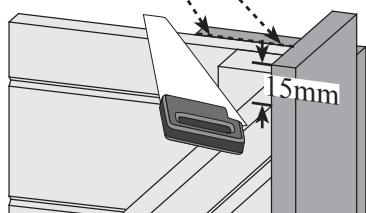


09.5



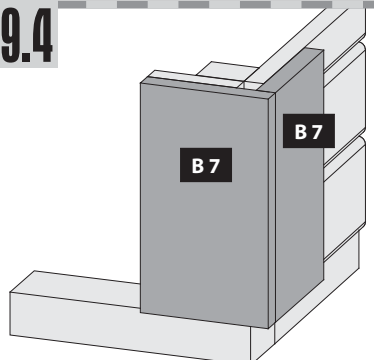
Bündig!  
Affleurement!  
Gelijk!  
Aras!  
Flush!  
Combacia!  
Flush!

09.6

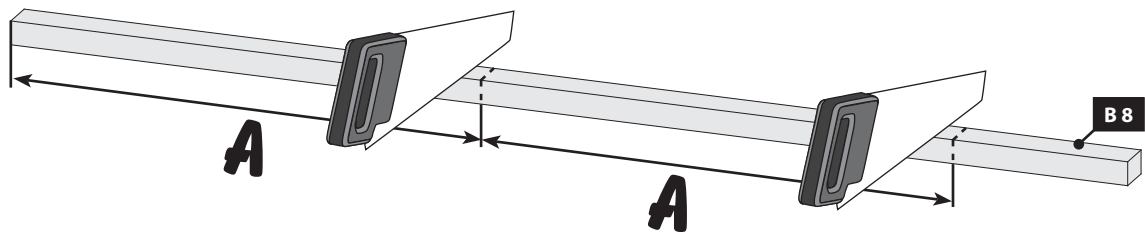


Bündig!  
Affleurement!  
Gelijk!  
Aras!  
Flush!  
Combacia!  
Flush!

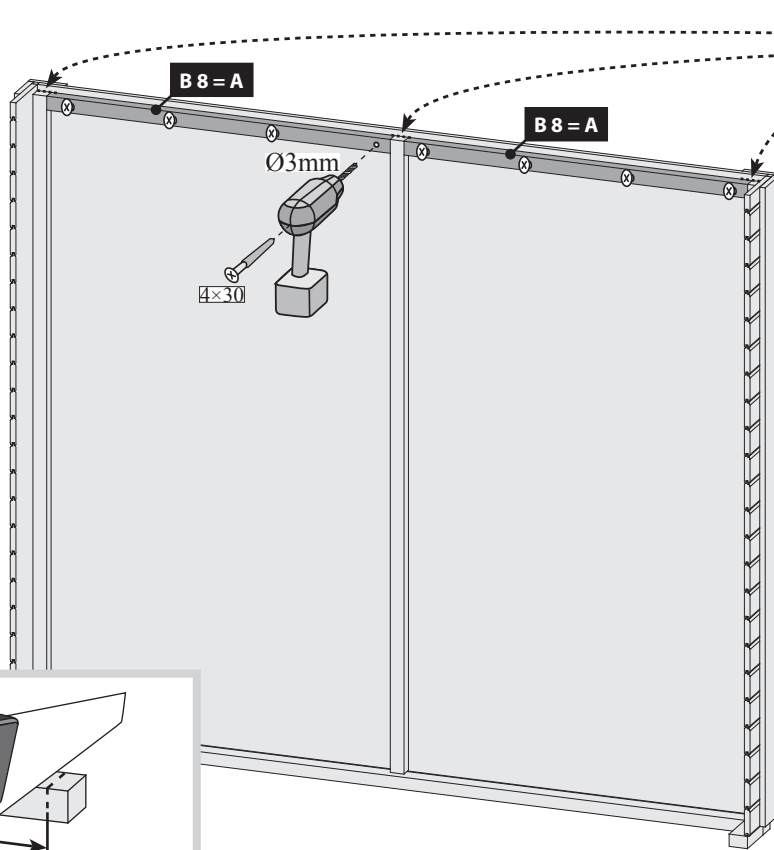
09.4



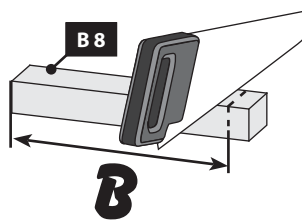
10 3x



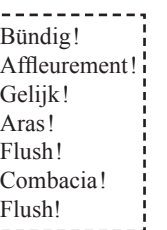
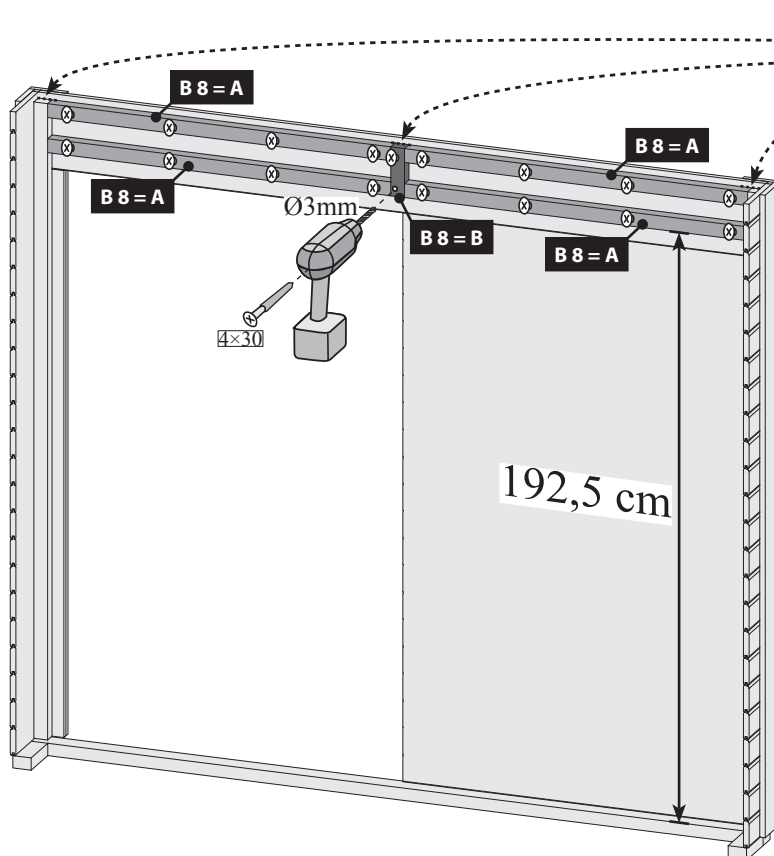
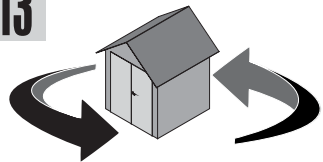
11



12 1x

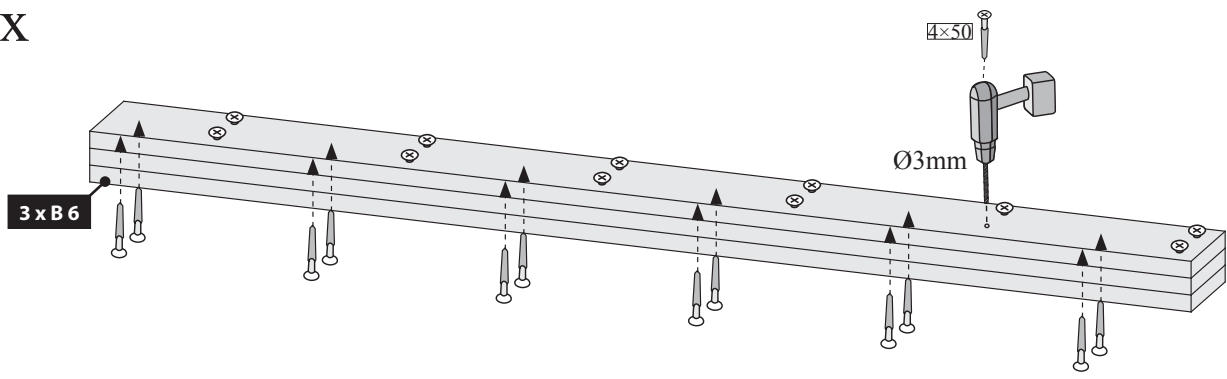


13





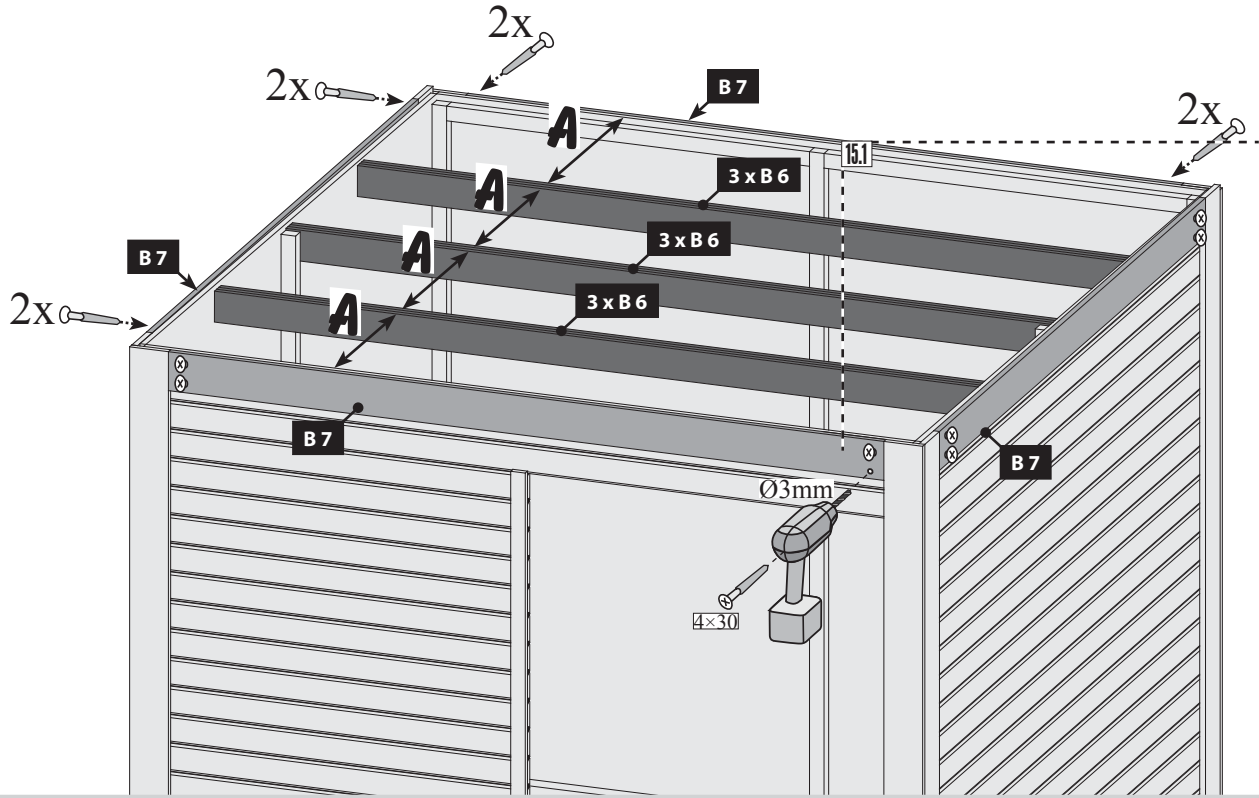
14 3x



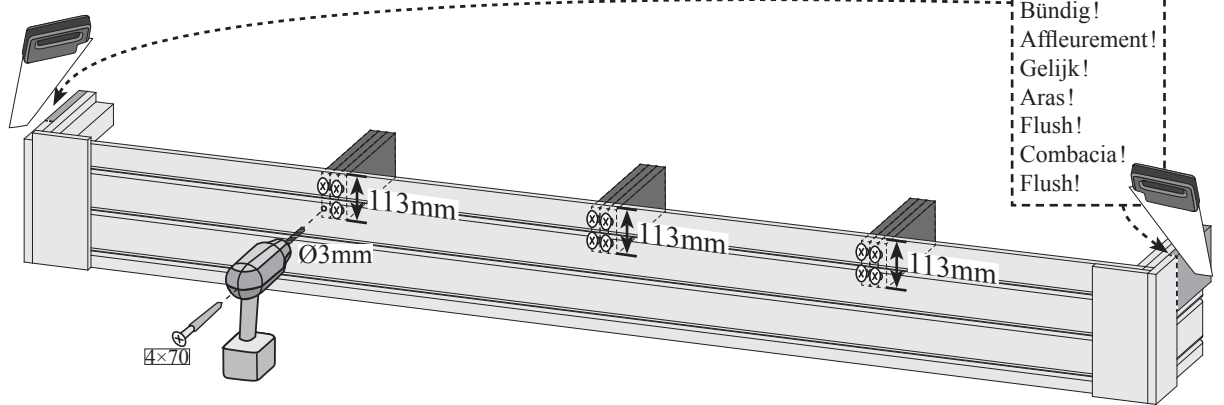
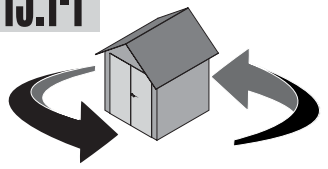
Bündig!  
Affleurement!  
Gelijk!  
Aras!  
Flush!  
Combacia!  
Flush!



15

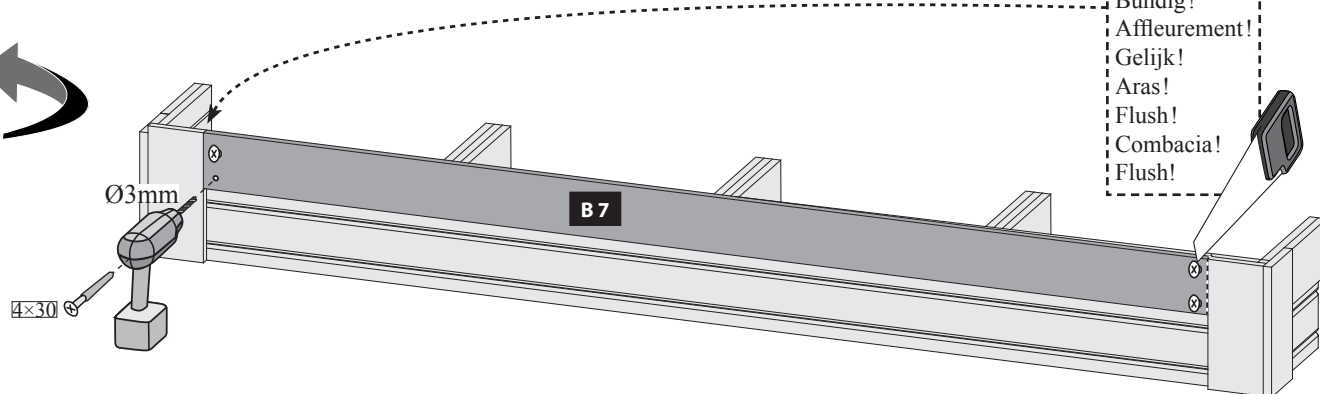
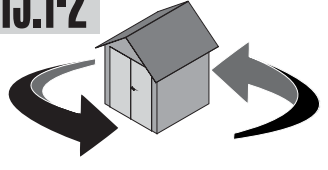


15.1-1

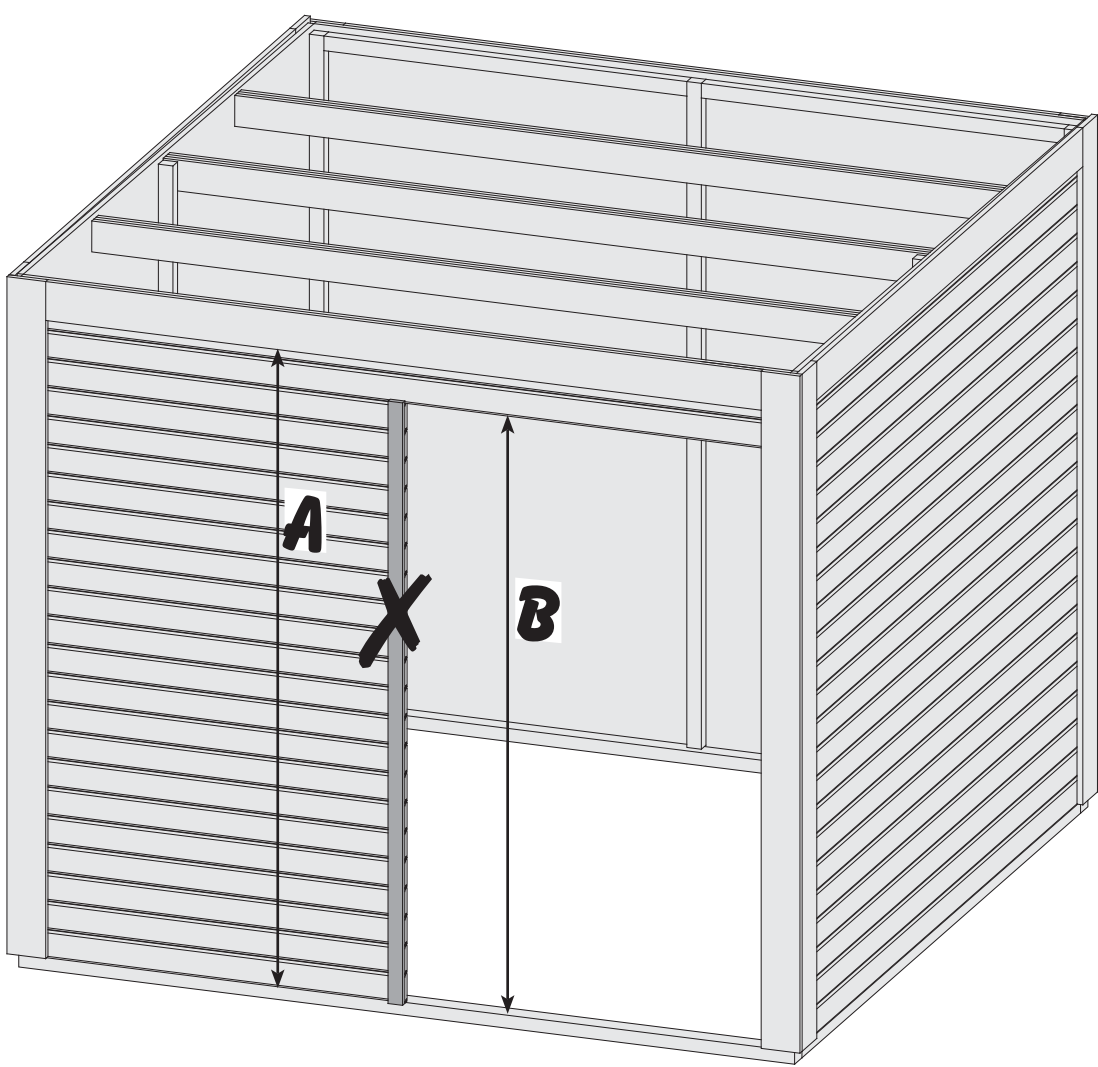


Bündig!  
Affleurement!  
Gelijk!  
Aras!  
Flush!  
Combacia!  
Flush!

15.1-2

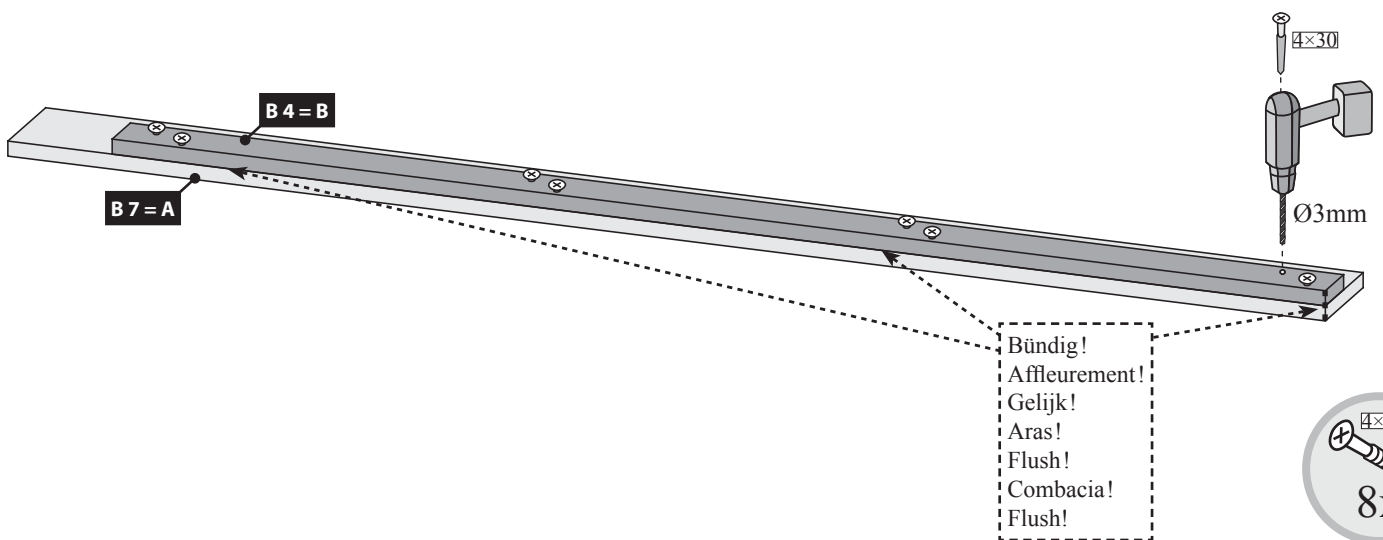
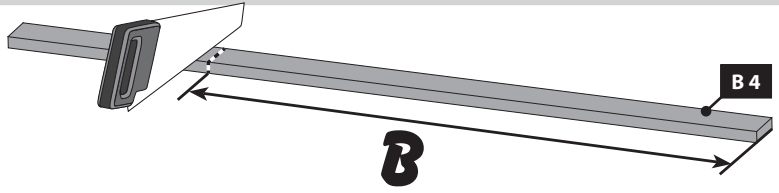
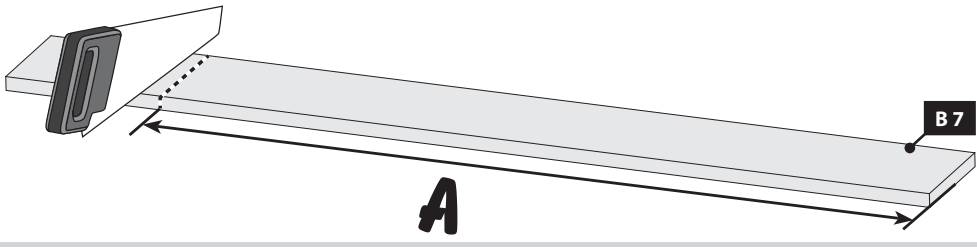


Bündig!  
Affleurement!  
Gelijk!  
Aras!  
Flush!  
Combacia!  
Flush!



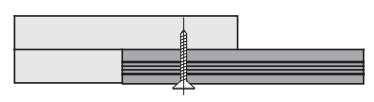
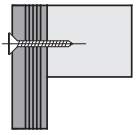
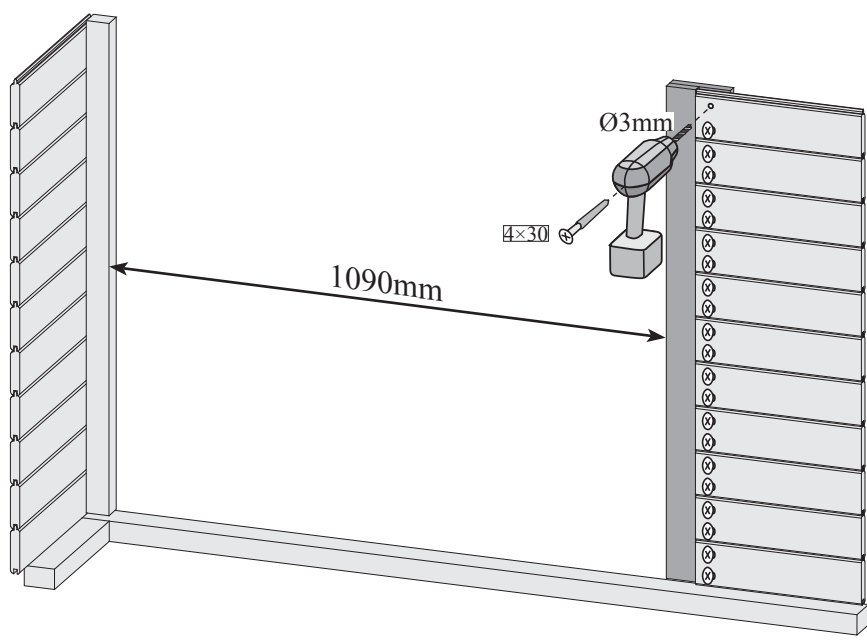
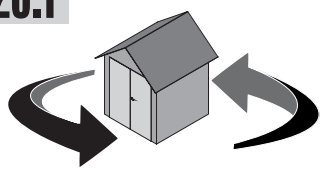
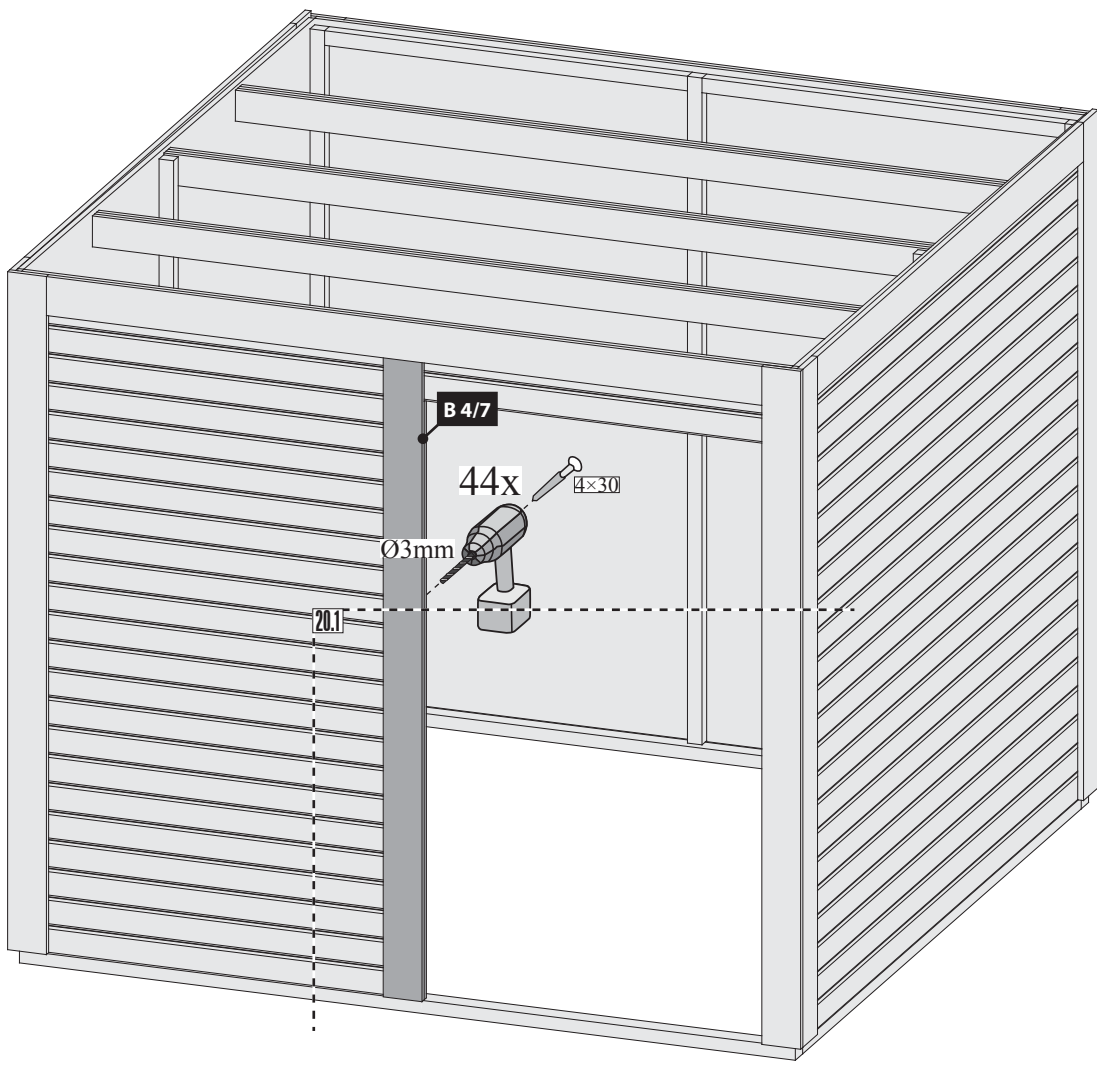
-  X Leiste entfernen!
-  X Retirer bar!
-  X Remove the bar!
-  X Verwijder bar!
-  X Retire la barra!
-  X Rimuovere la barra!
-  X Odstraňte bar!

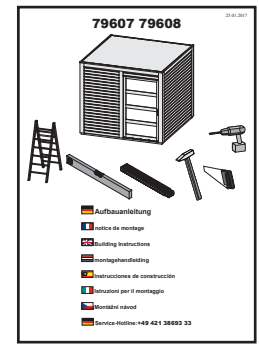
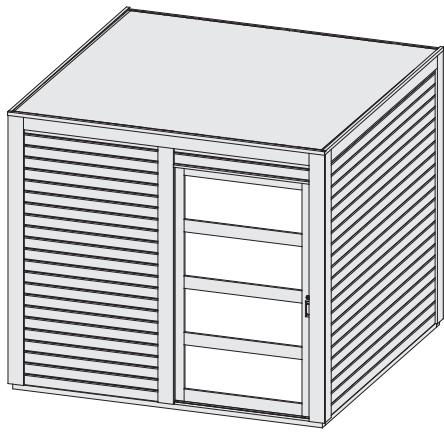
1x



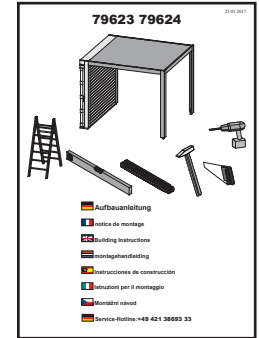
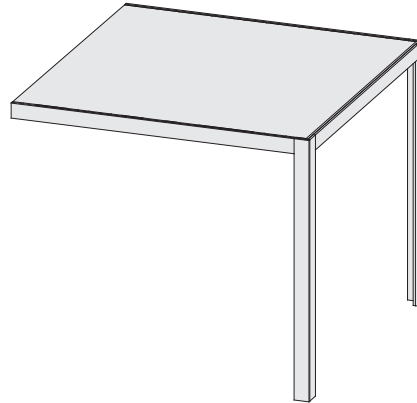
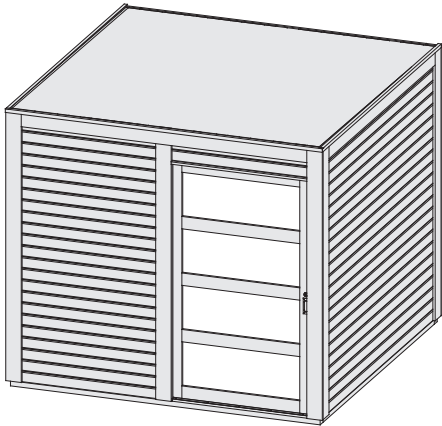
Bündig!  
 Affleurement!  
 Gelijk!  
 Aras!  
 Flush!  
 Combacia!  
 Flush!





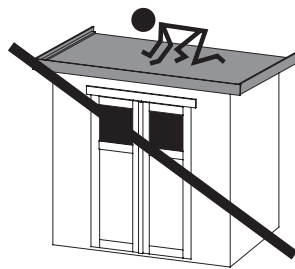
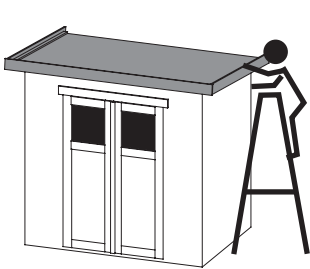


21 + 22 + ...

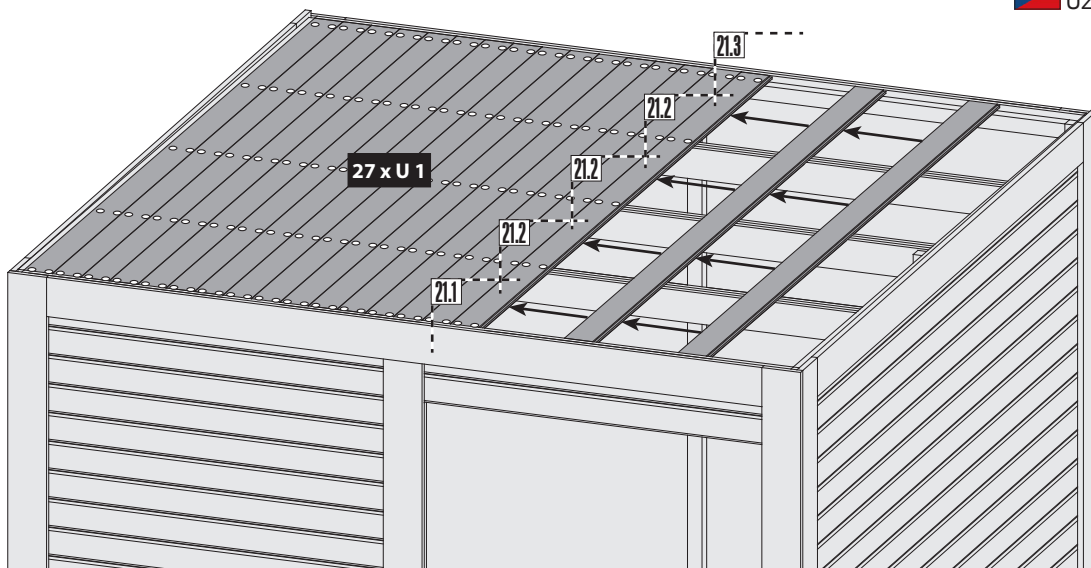


01 + 02 + ...

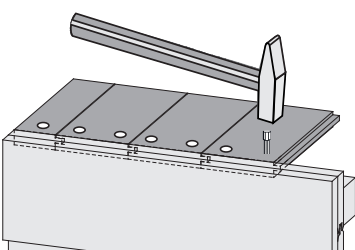
21



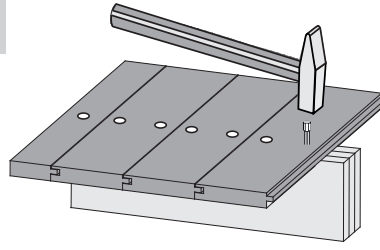
- Schmale Seite nach oben
- Narrow side up
- Narrow vers le haut
- Smalle kant naar boven
- Estrecha hacia arriba
- Stretta verso l'alto
- Úzká stranou nahoru



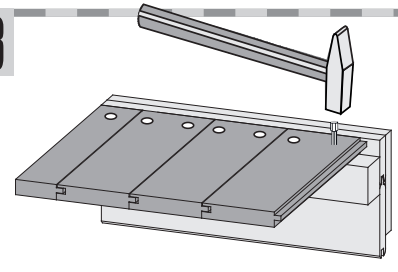
21.1

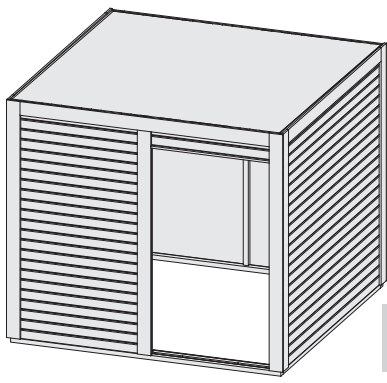


21.2

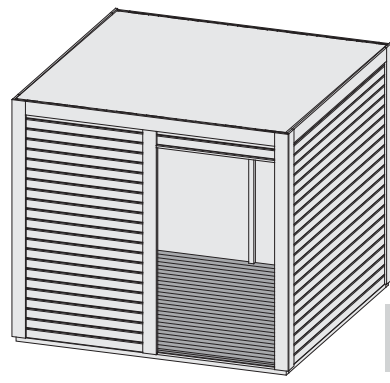


21.3



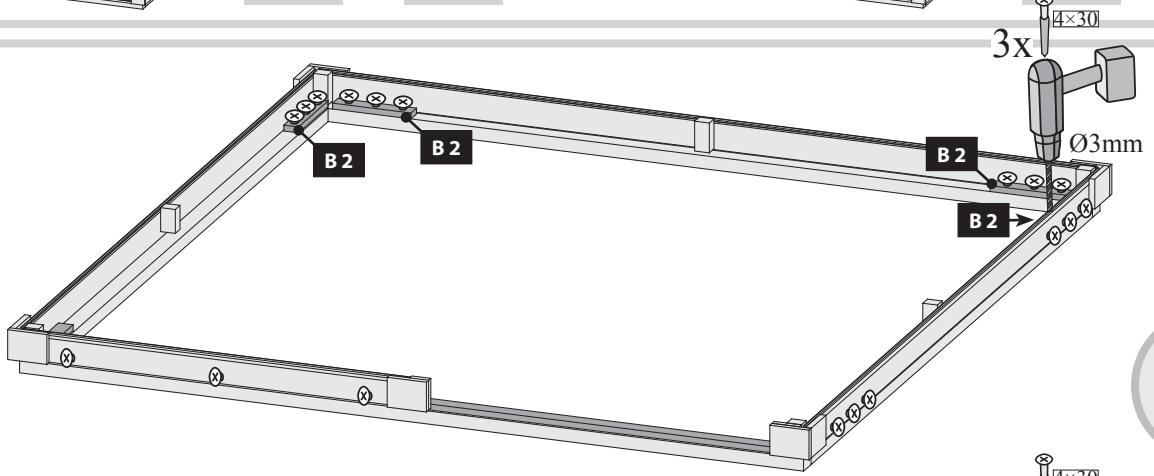


**22 A + 23 A**

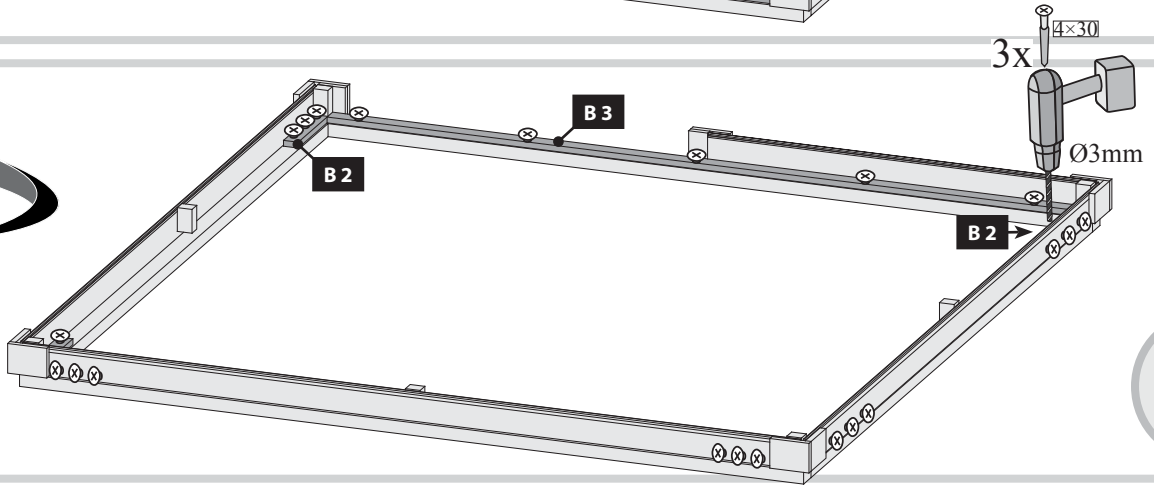
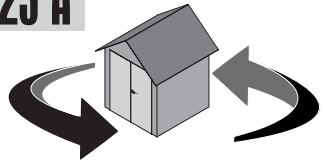


**22 B + 23 B**

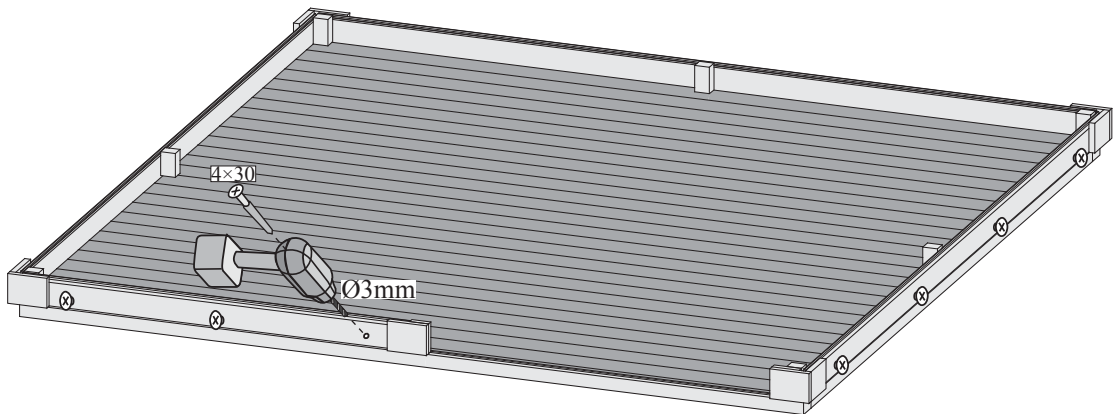
**22 A**



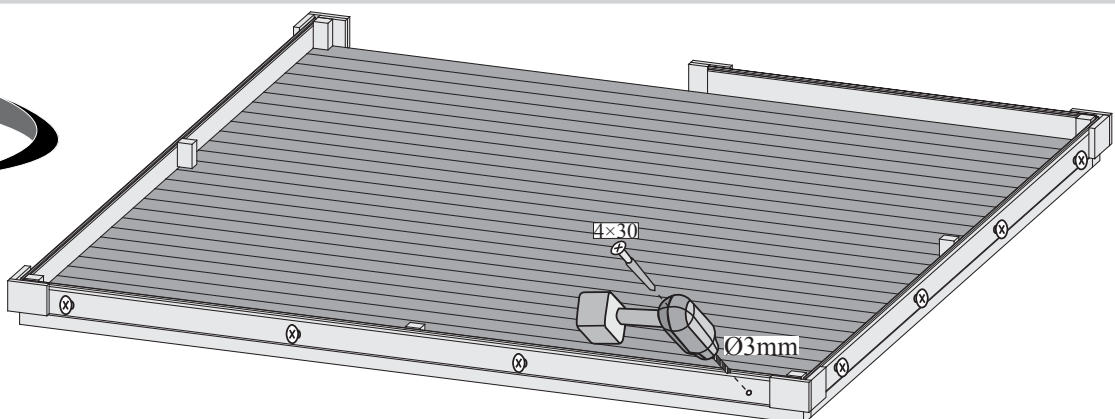
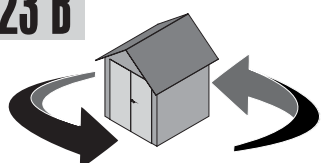
**23 A**



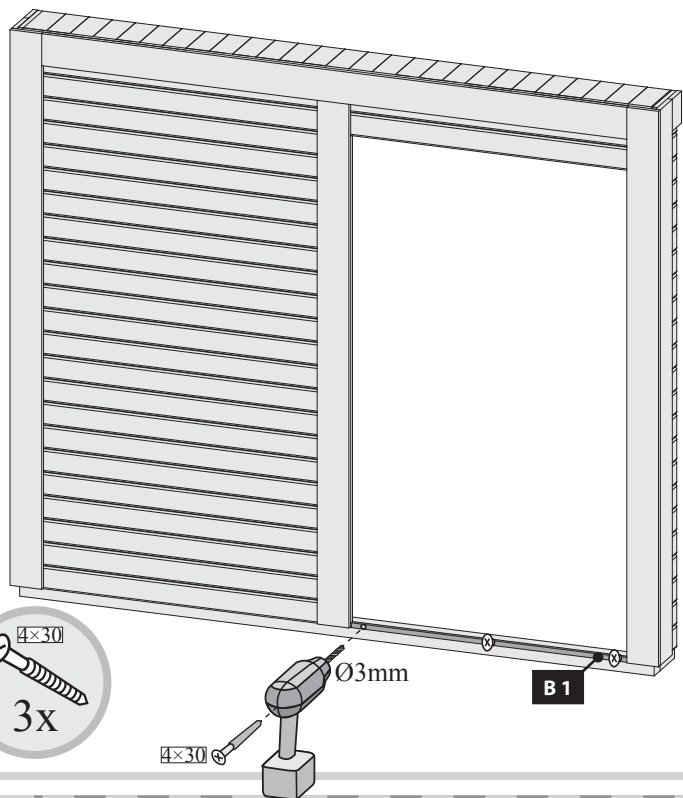
**22 B**



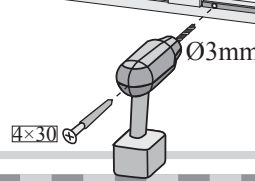
**23 B**



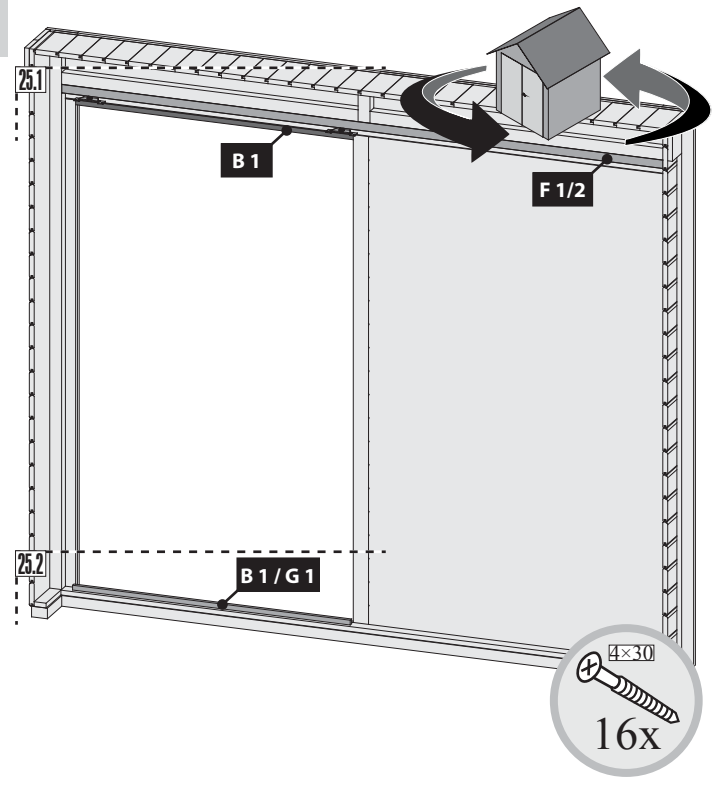
24



4x30  
3x



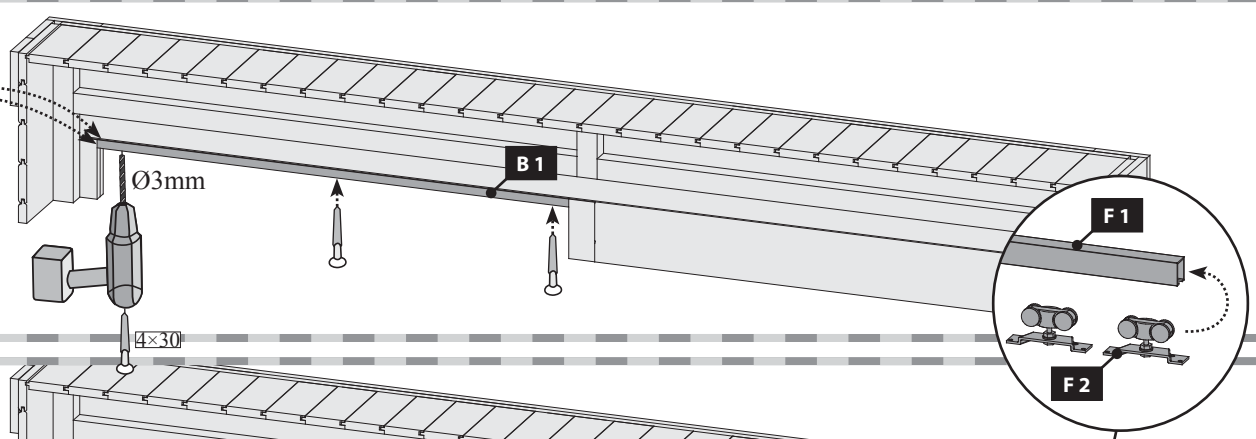
25



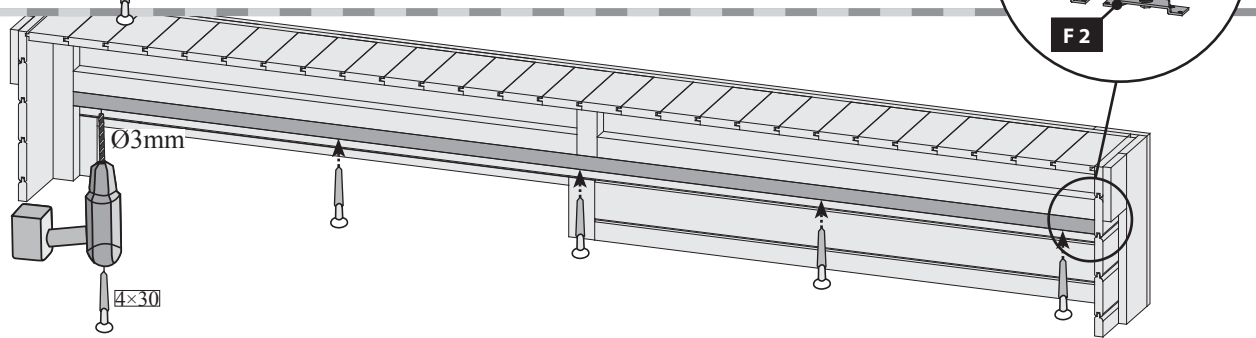
4x30  
16x

25.1-1

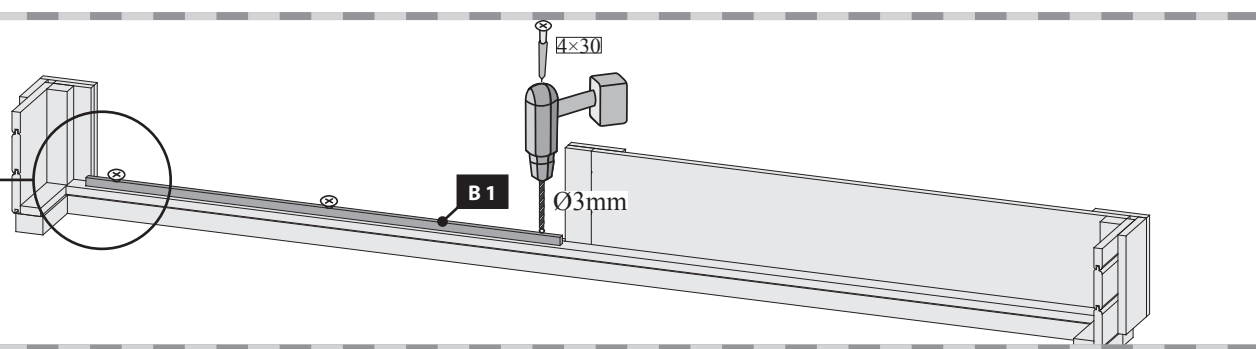
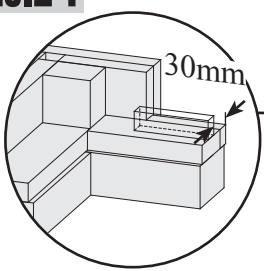
Bündig!  
Affleurement!  
Gelijk!  
Aras!  
Flush!  
Combacia!  
Flush!



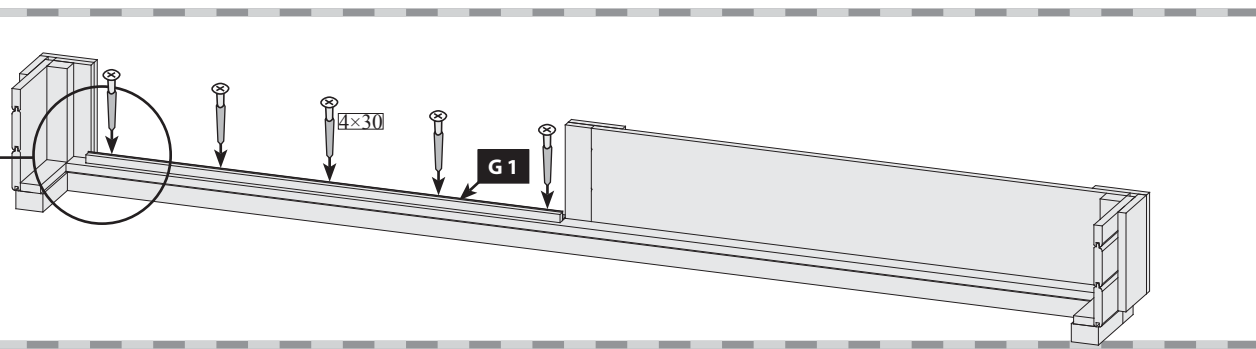
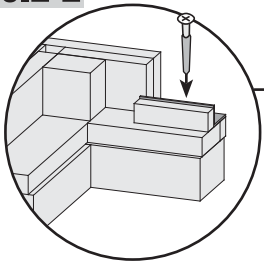
25.1-2



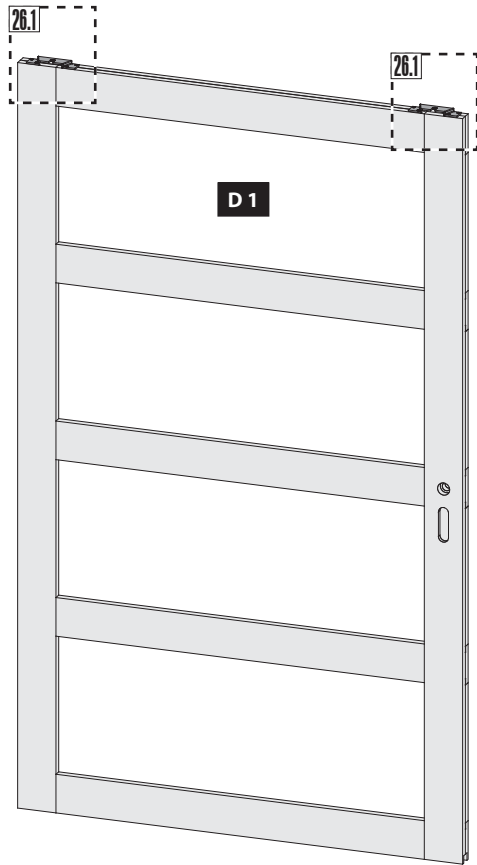
25.2-1



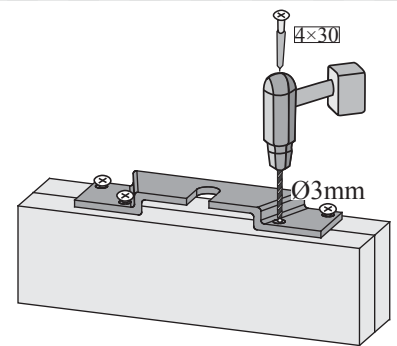
25.2-2



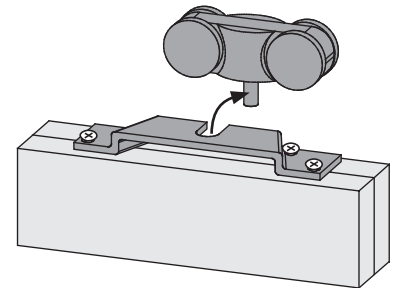
26



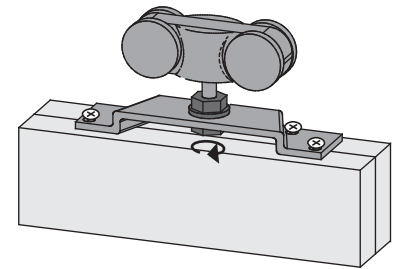
26.1



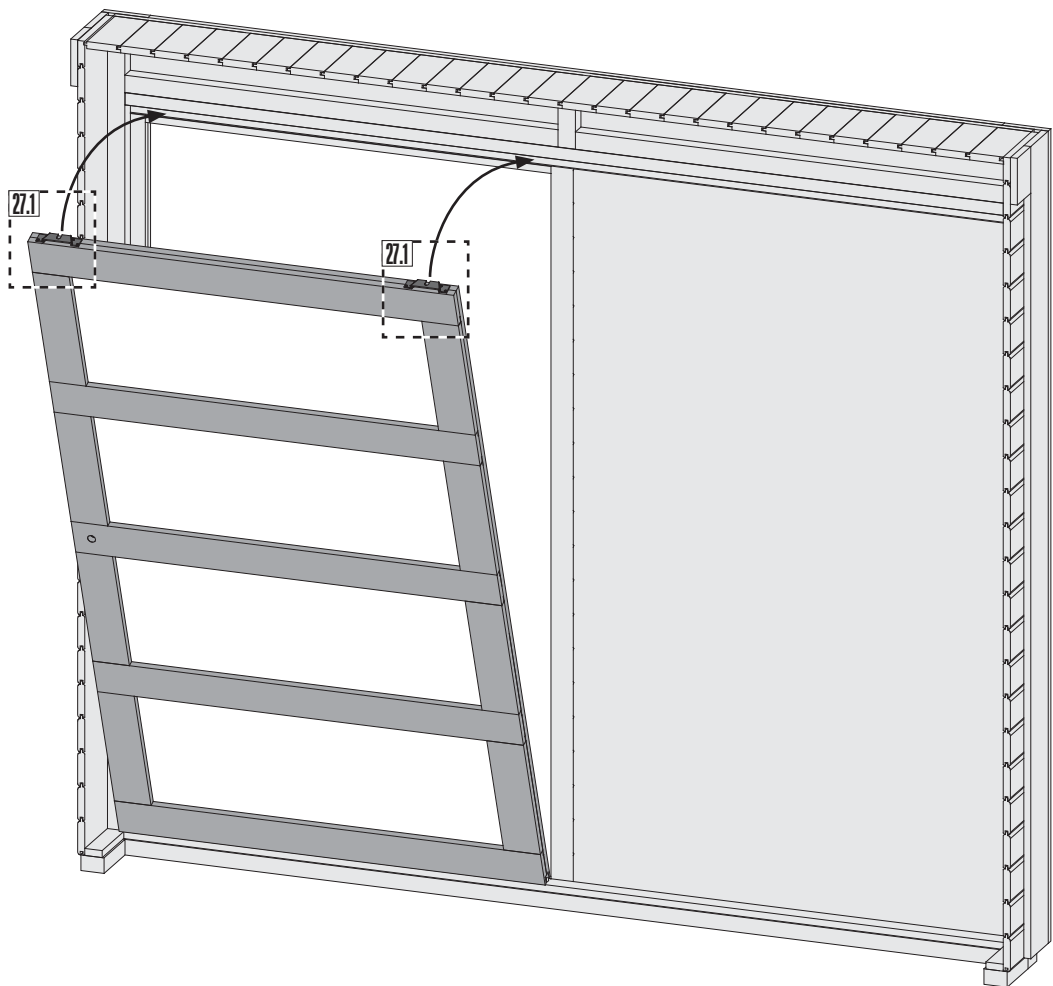
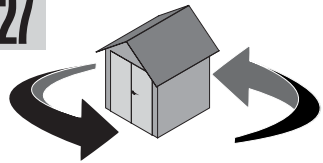
27.1-1



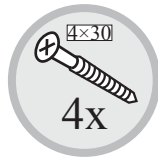
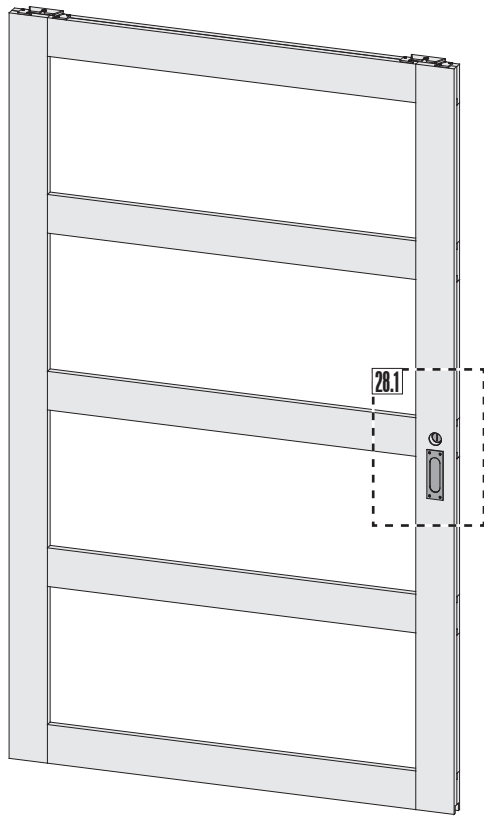
27.1-2



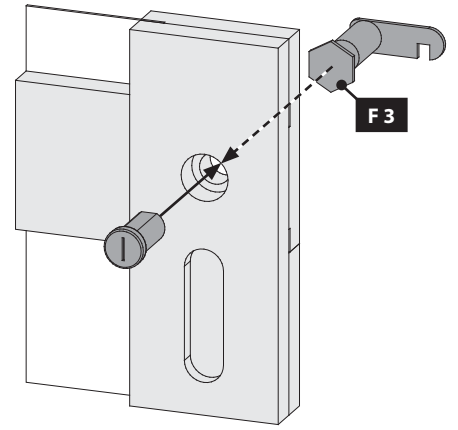
27



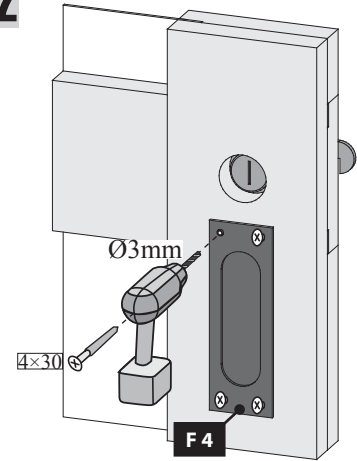
28



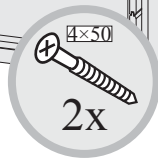
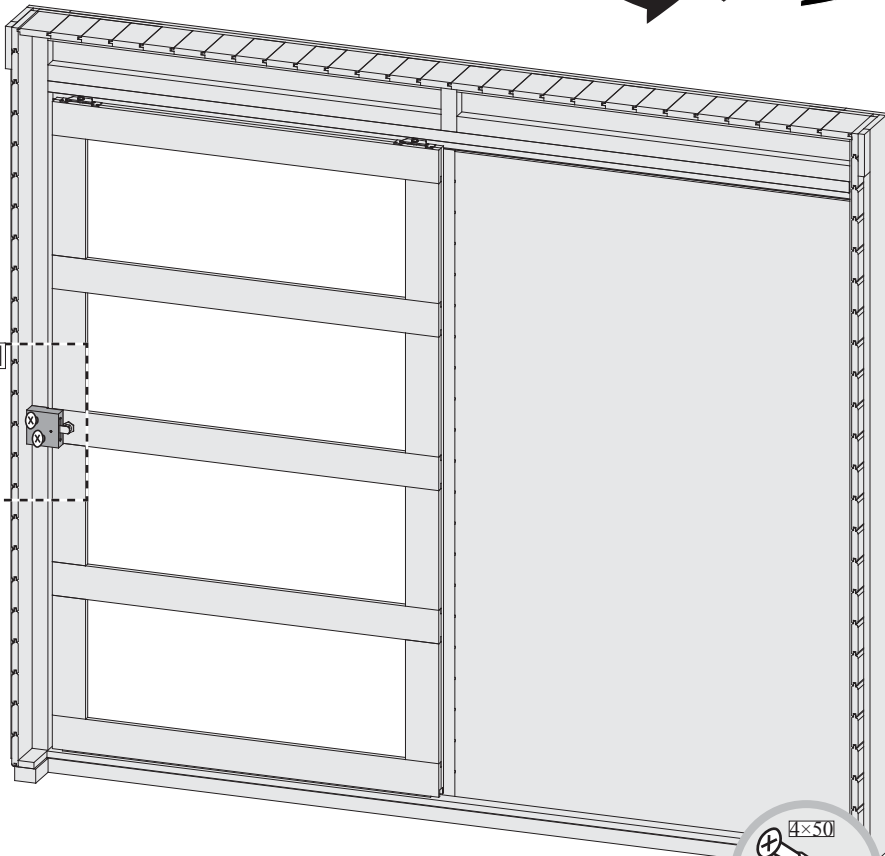
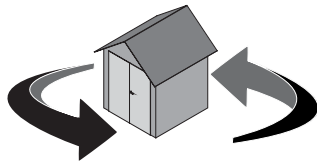
28.1-1



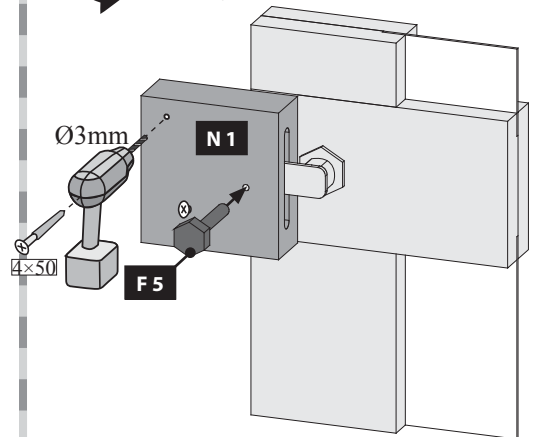
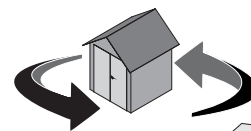
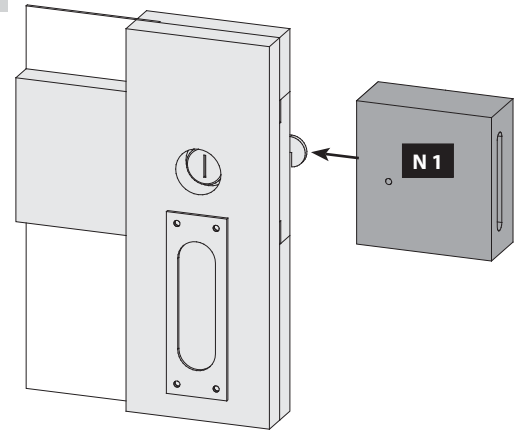
28.1-2



29

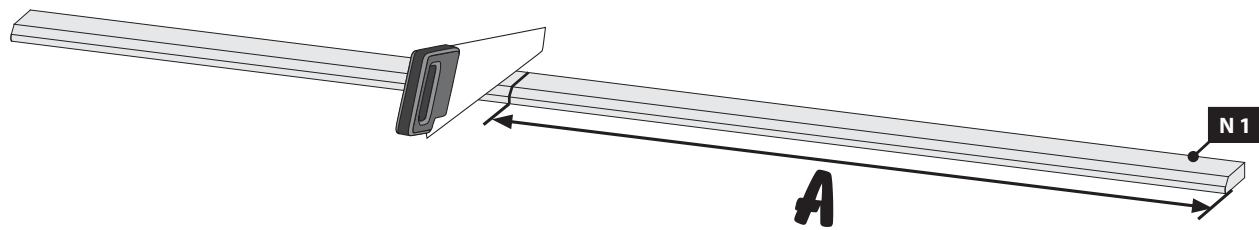


29.1

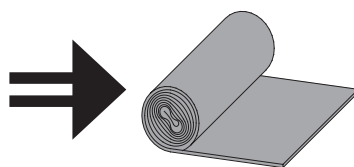
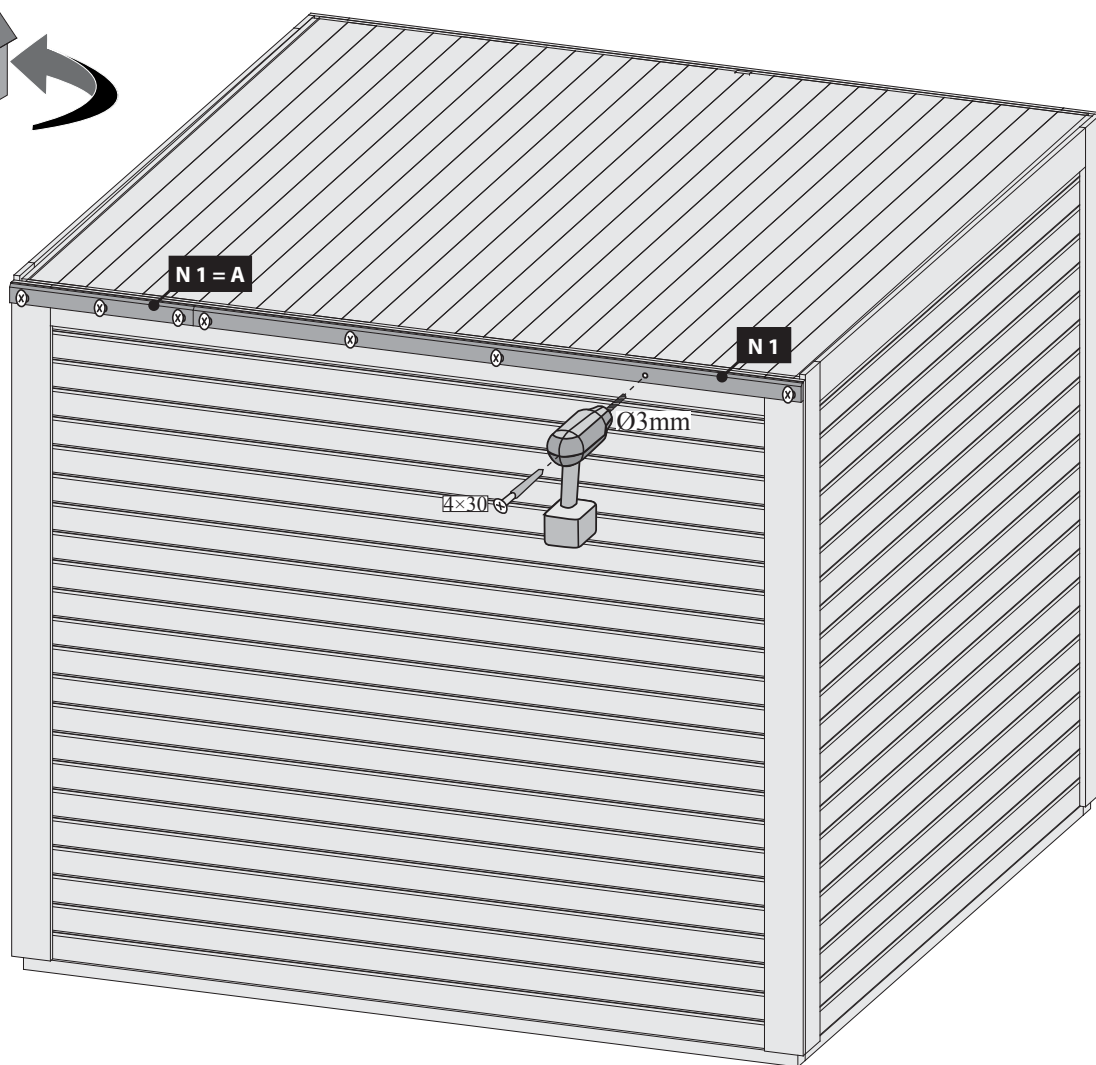
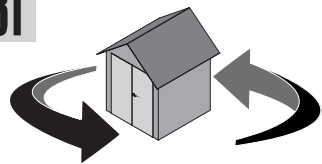




30 1x



31



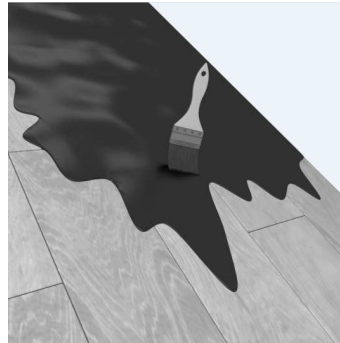
## Verlegehinweis

**Gardentop Stick Alu** klebt auf Holzunterkonstruktionen, Metall, Bitumen, Beton, Mauerwerk und Kunststoffen (ausser PVC). Klebt nicht auf Silikon. Der Untergrund muss trocken, staub-, fettfrei und abriebfest sein.

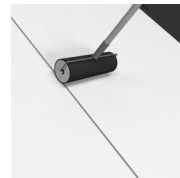
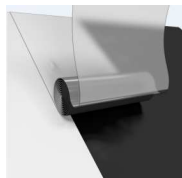
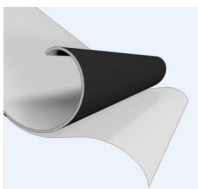
Die Verarbeitungstemperatur sollte über 10 Grad Celsius betragen. Lagern Sie die Bahn bei kalten Jahreszeiten vor der Verarbeitung nicht im Freien. Eine optimale Verklebung erreichen Sie bei höheren Temperaturen. Achten Sie darauf, dass Sie Unebenheiten vor dem Aufbringen der Bahn ausgleichen.

Vor der Verlegung sollte geprüft werden, ob das Produkt für den Einsatzbereich geeignet ist.

Bei verschmutztem Untergrund muss ein bituminöser Voranstrich (lösemittelhaltig oder lösemittelfrei) aufgebracht werden.



- Das Verlegen der Bahnen erfolgt längs oder quer mit einer Mindestüberlappung von 10 cm. Vor dem Abziehen der unterseitigen Folie, rollen Sie die Bahn ca. 2 m aus, um die Bahn seitlich auszurichten. Dann klappen Sie den Rollenanfang um und ziehen die Schutzfolie auf der Bahnenunterseite ca. 20 cm ab, um die Bahn so mit der Selbstklebefläche auf dem Untergrund zu fixieren (Bild 1).
- Anschließend rollen Sie die Bahn wieder zurück, bis zum verklebten/fixierten Rollenanfang.
- Rollen Sie die Bahn nun durch abziehen der unterseitigen Folie gleichmäßig aus (Bild 2) und achten Sie darauf, dass es keine Lufteinschlüsse gibt. Lufteinschlüsse sind gleichmäßig nach außen weg zu bürsten.
- Achten Sie besonders im Überdeckungsbereich darauf, dass eine gute Verklebung eintritt. Sie können die beste Klebewirkung mit einer Anpresswalze erreichen (Bild 3).



# Gardentop STICK ALU 5 x 1m

Edition: 18/02/2016

## EINSATZBEREICH / Produkt

*Kaltselbstklebende, oberseitig alukaschierte Dachbahn, zur Dacheindeckung von untergeordneten Dächern, wie z. B. von Carports, Gartenhäusern, Geräteschuppen, usw.*

## ZUSAMMENSETZUNG

*Oberseitige Deckschicht  
und Träger:*

*UV – beständiger Aluminiumverbund*

*Unterseitige Deckschicht:*

*Thermoplastischer Bitumenklebstoff mit silikonisierter Abziehfolie*

## BESCHICHTUNG

*Oberseite:*

*UV- beständiger Aluminiumverbund*

*Unterseite:*

*silikonisierte Folie*

## ABMESSUNGEN

*Länge:*

*5 ( $\pm 1\%$ ) x 1 ( $\pm 1\%$ ) m*

*Dicke:*

*1,1 mm ( $\pm 5\%$ )*

*Gewicht / Dachbahn:*

*$\pm 6$  kg*

## VERPACKUNG

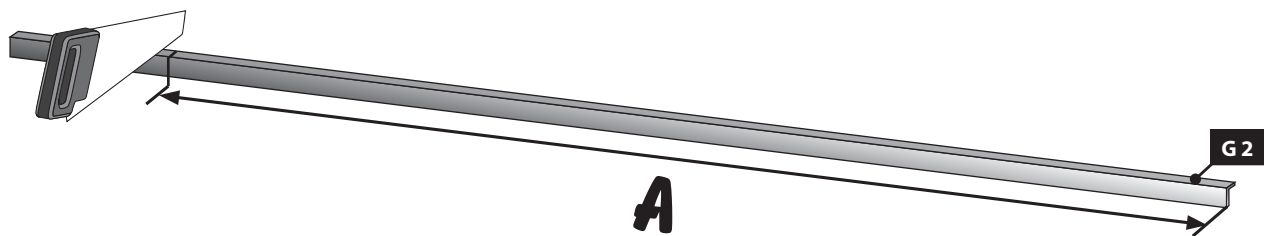
*Rollen / Palette:*

*54 (270 m<sup>2</sup>),  
jede Rolle einzeln in Kartonverpackung, mit Aufdruck der  
Produktbezeichnung, -erklärung und Verlegehinweisen*

## TECHNISCHE INFO

	<i>Höchstzugkraft</i>		<i>Wärmestand-</i>
	<i>Länge</i>	<i>Breite</i>	<i>festigkeit bei 80°C</i>
<i>Minimalwerte</i>	$\geq 200N$	$\geq 200N$	$< 2mm$
	<i>Wasserdampf-</i>		<i>Brandklasse</i>
	<i>Durchlässigkeit sd</i>		
<i>Minimalwerte</i>	$> 1500 m$		<i>E</i>

32 2x



33

